

LH1-UC30E Hudební tlakový reproduktor, 30W



Hudební tlakový reproduktor Bosch LH1-UC30E je vybaven obousměrným systémem, který zaručuje rozšířený kmitočtový rozsah a vysokou citlivost pro vysoce kvalitní reprodukci řeči a hudby.

Funkce

Obdélníkový tlakový reproduktor se vyznačuje jedinečnou kombinací zvukovodu prohnutého dovnitř se dvěma měniči, jedním pro nízké a druhým pro vysoké kmitočty, zajišťujícími úžasnou čistotu zvuku.

Zvukovod je odolný proti povětrnostním vlivům a lze jej použít v oblastech s vysokou vlhkostí. Proto je vhodný pro použití venku, např. na sportovištích, stadionech, v parcích, na výstavištích a v odbavovacích halách pro cestující stejně jako ve vnitřních aplikacích veřejného ozvučení.

Tlakový reproduktor z plastu ABS a hliníkový držák mají světle šedou povrchovou úpravu (odstín RAL 7035).

Reproduktor LH1-UC30E je navržen pro použití v systémech evakuačního rozhlasu, obdržel certifikaci podle normy EN 54-24 a vyhovuje normám BS 5839-8 a EN 60849.

Tlakový reproduktor je vybaven vestavěnou ochranou, která zajišťuje, že poškození reproduktoru v případě požáru nezpůsobí selhání okruhu, ke kterému je připojen. Tímto způsobem je zachována integrita systému, která zajišťuje, že reproduktory v dalších oblastech budou moci být stále používány k informování osob o situaci. Tlakový reproduktor je

- ▶ Vynikající reprodukce řeči a hudby
- ▶ Dvoupásmový systém
- ▶ Atraktivní kryt z plastu ABS
- ▶ Přizpůsobení pro vnitřní montáž přídavné desky dohledu nad linkou nebo reproduktorem
- ▶ Certifikováno podle normy EN 54-24

opatřen keramickými svorkovnicemi, tepelnou pojistkou a ohnivzdorným vedením odolným proti vysokým teplotám.

Je přizpůsoben pro vnitřní montáž přídavné desky dohledu nad linkou nebo reproduktorem.

Regulační informace

Všechny reproduktory společnosti Bosch jsou navrženy tak, aby vydržely pracovat 100 hodin při svém jmenovitém výkonu v souladu s normou pro zatížitelnost IEC 268-5. Společnost Bosch také vyvinula test simulovaného vystavení akustické zpětné vazbě SAFE (Simulated Acoustical Feedback Exposure), který dokazuje, že reproduktory krátkodobě vydrží dvojnásobek svého jmenovitého výkonu. Tím je zaručena mimořádná spolehlivost za extrémních podmínek, která vede k větší spokojenosti zákazníků, prodloužení životnosti a zmenšení pravděpodobnosti vzniku závady nebo snížení výkonu.

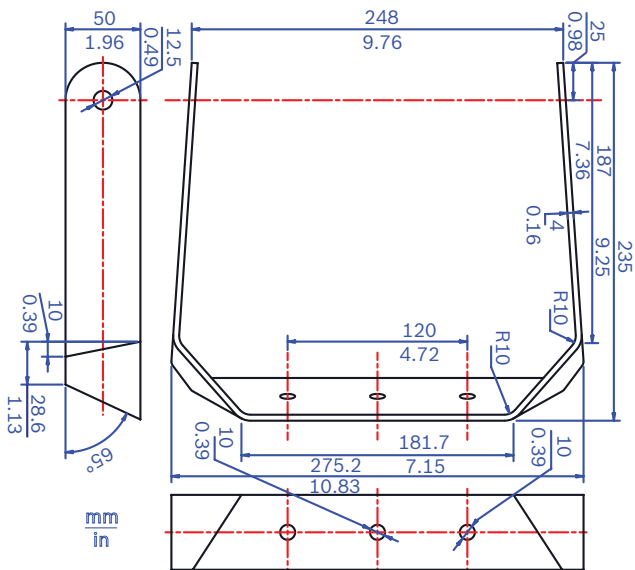
Bezpečnost	V souladu s normou EN 60065
Poplachová	V souladu s normami EN 54-24 / BS 5839-8 / EN 60849
Samozhášivý plast ABS	Vyhovuje třídě V 0 podle normy UL 94
Odolnost proti vodě a prachu	splňuje IP34C, ověřeno podle normy EN 54-24, CNBOP
Síla větru	Bft 11

Poznámky k instalaci a konfiguraci

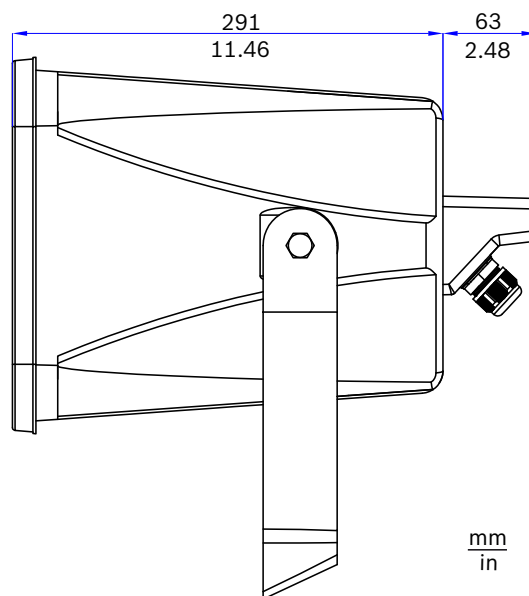
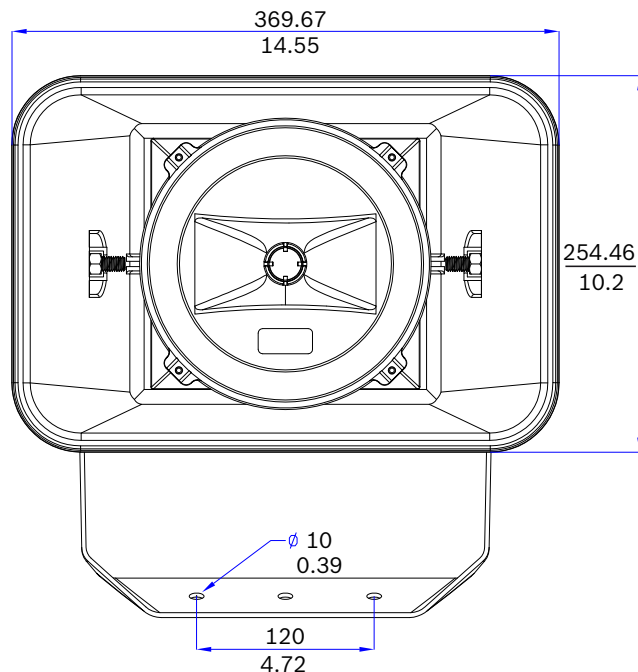
Tlakový reproduktor je vybaven transformátorem pro jak 70 V, tak 100 V s odbočkami na primárním vinutí pro nastavení různých výkonů.

Umožňuje tak snadný výběr vyzařování s plným, polovičním, čtvrtinovým nebo osminovým jmenovitým výkonem (v krocích po 3 dB) do příslušné odbočky. Propojovací kabel prochází přes kabelovou vývodu (PG13.5) v zadním krytu. Pro průchozí zapojení je zadní kryt opatřen druhým otvorem (při dodání je standardně zakryt).

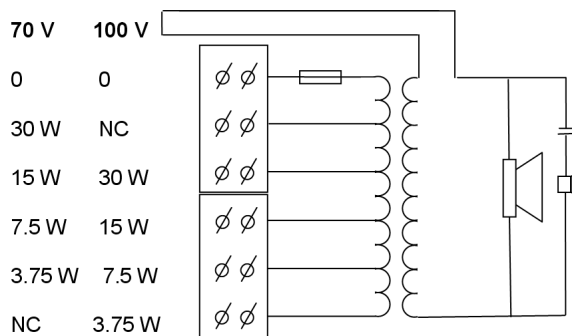
Zadní kryt je uzpůsoben pro vnitřní montáž volitelné desky dohledu nad linkou nebo reproduktorem.



Obr. 1: Rozměry držáku



Obr. 2: Rozměry



Obr. 3: Schéma zapojení

Dodané součásti

Množství	Součást
1	LH1-UC30E Hudební tlakový reproduktor
1	Kabelová vývodka PG 13,5 (přípevněná)

Technické specifikace

Elektrické hodnoty*

Maximální výkon (W)	45 W
Jmenovitý výkon (W)	30 W
Vývody transformátoru 70V vedení (W)	3,75 W; 7,5 W; 15 W; 30 W
Vývody transformátoru 100V vedení (W)	3,75 W; 7,5 W; 15 W; 30 W
Citlivost (1 W, 1 m, oktáva 1 kHz) (dB)	100 dB
Citlivost (1 W, 4 m, 100 Hz – 10 kHz) (dB), splňuje normu EN 54-24	85 dB
Hladina akustického tlaku (jmenovitý výkon, 1 m, oktáva 1 kHz) (dB)	114 dB
Hladina akustického tlaku (jmenovitý výkon, 4 m, 100 Hz – 10 kHz) (dB), splňuje normu EN 54-24	100 dB
Frekvenční rozsah (-10 dB) (Hz)	210 Hz – 20,000 Hz
Úhel pokrytí V×Š (-6 dB, 500 Hz) (°)	141° × 180°
Úhel pokrytí H × V (-6 dB, 1 kHz) (°)	68° × 100°
Úhel pokrytí V×Š (-6 dB, 2 kHz) (°)	60° × 110°
Úhel pokrytí H × V (-6 dB, 4 kHz) (°)	68° × 120°
Jmenovité vstupní napětí (V)	70 V; 100 V
Jmenovitá impedance 70V vedení (Ω)	1333 Ω při 3,75 W
	667 Ω při 7,5 W
	333 Ω při 15 W
	167 Ω při 30 W
Jmenovitá impedance 100V vedení (Ω)	2667 Ω při 3,75 W
	1 333 Ω při 7,5 W

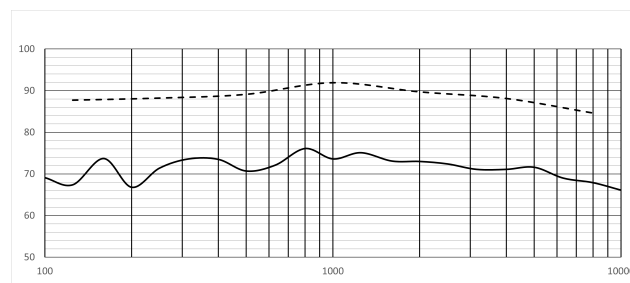
667 Ω při 15 W

333 Ω při 30 W

* Provozně technické údaje podle normy IEC 60268-5

Poznámka:

- Technická data byla měřena v anechoické komoře ve volném poli.
- Referenční rovina se nachází na povrchu mřížky a je kolmá k referenční ose.
- Referenční osa je kolmá ke středu povrchu přední mřížky.
- Vodorovná rovina zahrnuje referenční osu a je kolmá k referenční rovině.

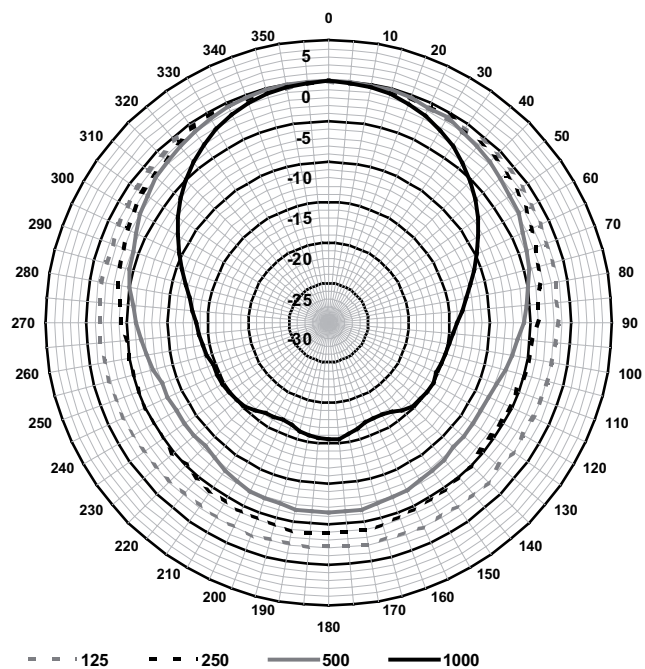


Obr. 4: Graf referenční odezvy (- 1/3 oktávy dB SPL @1 W (100 Hz - 10 kHz) na vzdálenost 4 m; -- 1 oktáva dB SPL @1 W (100 Hz - 10 kHz) na vzdálenost 1 m)

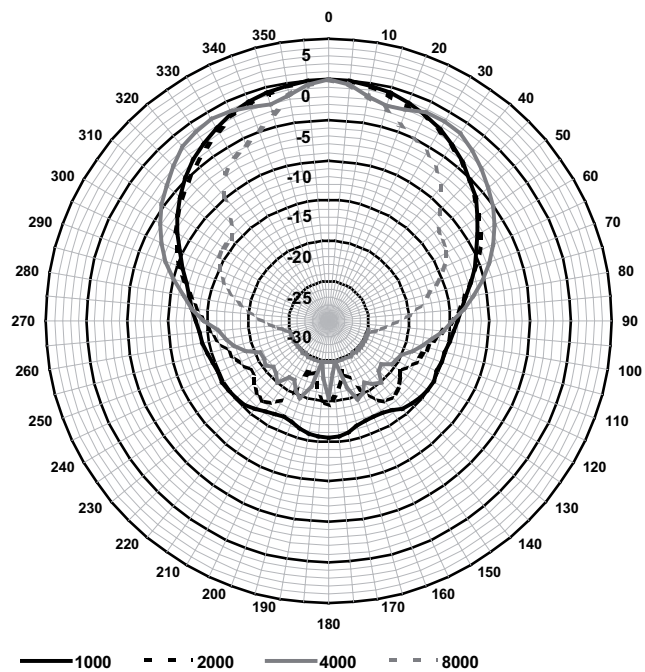
(1/3) oktávy pásma	dB SPL ve 4 m
100	69.1
125	67.4
160	73.7
200	66.8
250	71.4
315	73.6
400	73.5
500	70.7
630	72.1
800	76.1
1000	73.6
1250	75.1
1600	73.1
2000	73

(1/3) oktávané pásmo	dB SPL ve 4 m
2500	72.4
3150	71.1
4000	71.1
5000	71.6
6300	69
8000	67.9
10000	66.1

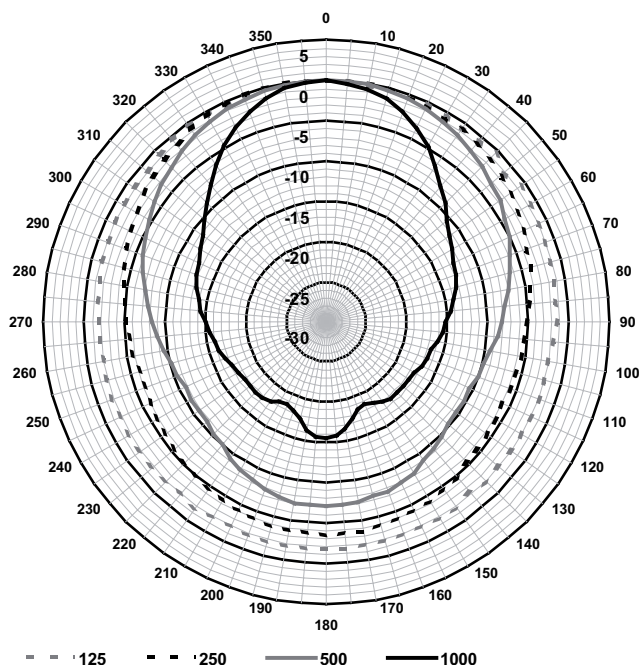
(1/1) oktávané pásmo	dB SPL v 1 m
125	87.7
250	88.2
500	89.1
1000	91.9
2000	89.7
4000	88.1
8000	84.6



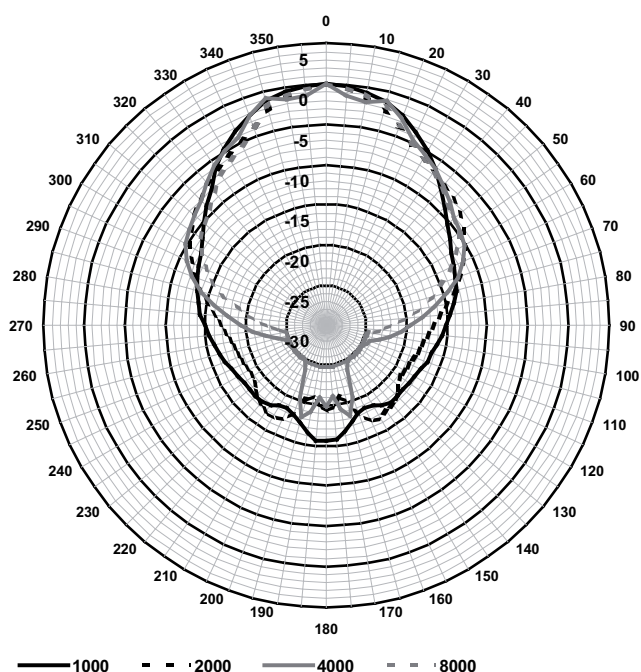
Obr. 5: Vertikální polární diagram (oktávo­vá analýza růžového šumu, normalizováno v ose 0°) (125-1 000)



Obr. 6: Vertikální polární diagram (oktávo­vá analýza růžového šumu, normalizováno v ose 0°) (1 000-8 000)



Obr. 7: Horizontální polární diagram (oktávová analýza růžového šumu, normalizováno v ose 0°) (125-1 000)



Obr. 8: Horizontální polární diagram (oktávová analýza růžového šumu, normalizováno v ose 0°) (1 000-8 000)

Mechanické hodnoty

Rozměry (V x Š x H) (mm)	255 mm x 370 mm x 354 mm
Rozměry (V x Š x H) (in)	10.04 in x 14.56 in x 13.93 in
Hmotnost (kg)	5.50 kg

Hmotnost (lb)	12.45 lb
Barva (RAL)	Světle šedá RAL 7035
Materiál (zvukovod/držák)	Hliník; Plast (ABS)
Průměr kabelu (mm)	6 mm - 12 mm
Průměr kabelu (palce)	0,24 palce - 0,47 palce

Prostředí

Provozní teplota (°C)	-25 °C – 55 °C
Provozní teplota (°F)	-13 °F – 131 °F
Skladovací teplota (°C)	-40 °C – 70 °C
Storage temperature (°F)	-40 °F – 158 °F
Přepravní teplota (°C)	-40 °C – 70 °C
Transportation temperature (°F)	-40 °F – 158 °F
Provozní relativní vlhkost, bez kondenzace (%)	0% – 95%



1438

Bosch Security Systems BV
Torenallee 49, 5617 BA Eindhoven, the Netherlands
13
1438-CPR-0252

EN 54-24:2008

Loudspeaker for voice alarm systems
for fire detection and fire alarm systems for buildings
Music Horn Loudspeaker 30 W
LH1-UC30E
Type B
DoP: LP062922v1

Objednací informace

LH1-UC30E Hudební tlakový reproduktor, 30W

30W hudební tlakový reproduktor, materiál plast ABS, dvoupásmový systém pro vysoce kvalitní reprodukci řeči a hudby, stupeň krytí proti vodě a prachu IP66, certifikováno podle normy EN 54-24, světle šedá barva RAL 7035.

Objednací číslo **LH1-UC30E** | **F.01U.169.386**
F.01U.381.492



<https://www.boschsecurity.com>