

## LH1-UC30E Μεγάφωνο τύπου κόρνας, 30W, μουσική



Το Μεγάφωνο κόρνας μουσικής LH1-UC30E της Bosch διαθέτει ένα σύστημα διπλής κατεύθυνσης, το οποίο καταλήγει σε εκτεταμένο εύρος συχνοτήτων και υψηλή ευαισθησία, καθιστώντας το ιδανικό για αναπαραγωγή ομιλίας και μουσικής με εξαιρετική ποιότητα.

### Λειτουργίες

Η ορθογώνια κόρνα προσφέρει ένα μοναδικό συνδυασμό κόρνας με κατεύθυνση προς τα μέσα με δύο μορφοτροπείς, έναν για τις χαμηλές και έναν για τις υψηλές συχνότητες, εξασφαλίζοντας εκπληκτική ευκρίνεια ήχου.

Η κόρνα είναι αδιάβροχη και μπορεί να χρησιμοποιηθεί σε χώρους με μεγάλη υγρασία. Είναι, επομένως, κατάλληλη για εφαρμογές σε εξωτερικούς χώρους, όπως γήπεδα, στάδια, πάρκα αναψυχής, χώρους εκθέσεων και θερματικά επιβατών, καθώς επίσης και για συστήματα δημοσίων ανακοινώσεων σε εσωτερικούς χώρους.

Το μεγάφωνο τύπου κόρνας από ABS και το στήριγμα αλουμινίου έχουν φινιρίσμα σε ανοιχτό γκρι χρώμα (RAL 7035).

Το μεγάφωνο LH1-UC30E έχει σχεδιαστεί για χρήση σε συστήματα φωνητικού συναγερμού, διαθέτει πιστοποίηση κατά EN 54-24 και συμμορφώνεται με τα πρότυπα BS 5839-8 και EN 60849.

Το μεγάφωνο τύπου κόρνας διαθέτει ενσωματωμένη προστασία, ώστε να διασφαλίζεται ότι, σε περίπτωση πυρκαγιάς, οποιαδήποτε φθορά του μεγαφώνου δεν καταλήγει σε αστοχία του συστήματος, με το οποίο είναι συνδεδεμένο το μεγάφωνο. Με τον τρόπο αυτό διατηρείται η ακεραιότητα του συστήματος,

- ▶ Εξαιρετική αναπαραγωγή ομιλίας και μουσικής
- ▶ Σύστημα διπλής κατεύθυνσης
- ▶ Κομψό περίβλημα από ABS
- ▶ Προβλέψεις για εσωτερική τοποθέτηση προαιρετικής πλακέτας παρακολούθησης γραμμής/μεγαφώνου
- ▶ Πιστοποίηση κατά EN 54-24

διασφαλίζοντας ότι τα υπόλοιπα μεγάφωνα στους άλλους χώρους εξακολουθούν να μπορούν να χρησιμοποιηθούν, για να πληροφορήσουν τον κόσμο για την κατάσταση. Το μεγάφωνο τύπου κόρνας έχει κεραμικές κλεμοσειρές ακροδεκτών, θερμική ασφάλεια και καλωδίωση υψηλής θερμοκρασίας με αντοχή στη θερμότητα.

Διαθέτει επίσης πρόβλεψη για εσωτερική τοποθέτηση προαιρετικής πλακέτας παρακολούθησης γραμμής/μεγαφώνου.

### Ρυθμιστικές πληροφορίες

Όλα τα μεγάφωνα της Bosch είναι σχεδιασμένα για λειτουργία στην ονομαστική τους ισχύ για 100 ώρες, σύμφωνα με τα πρότυπα IEC 268-5 περί Ικανότητας Διαχείρισης Ισχύος (PHC). Η Bosch έχει επίσης αναπτύξει τη δοκιμή SAFE (Προσομοιωμένη έκθεση σε ακουστική ανάδραση), ώστε να αποδεικνύει ότι μπορούν να αντέξουν τη διπλάσια από την ονομαστική τους ισχύ για σύντομα χρονικά διαστήματα. Αυτό διασφαλίζει επιπλέον αξιοπιστία υπό ακραίες συνθήκες, η οποία με τη σειρά της οδηγεί σε μεγαλύτερη ικανοποίηση από πλευράς πελατών, μεγαλύτερη διάρκεια λειτουργίας και πολύ λιγότερες πιθανότητες αστοχίας ή επιδείνωσης της απόδοσης.

|                                   |   |
|-----------------------------------|---|
| Ασφάλεια                          | σύμφωνα με το πρότυπο EN 60065                        |
| Έκτακτη ανάγκη                    | σύμφωνα με τα πρότυπα EN 54-24 / BS 5839-8 / EN 60849 |
| ABS με δυνατότητα αυτο-πυρόσβεσης | σύμφωνα με το πρότυπο UL 94 V 0                       |

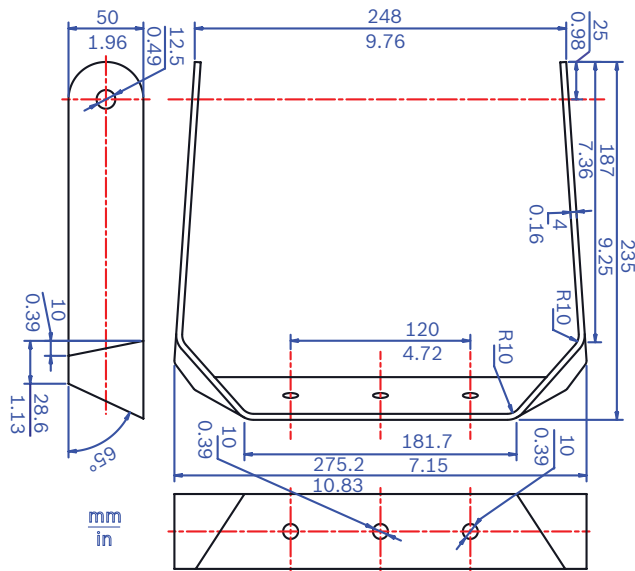
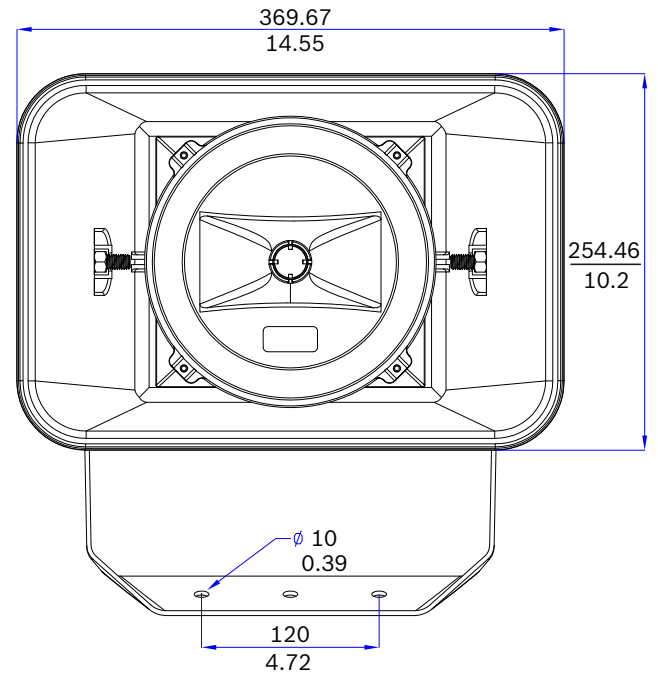
|                              |  |
|------------------------------|--|
| Προστασία από νερό και σκόνη | σύμφωνα IP34C επαληθευμένο για EN54-24 από CNBOP |
| Ένταση ανέμου                | Bft 11   |

**Σημειώσεις για την εγκατάσταση/διαμόρφωση**

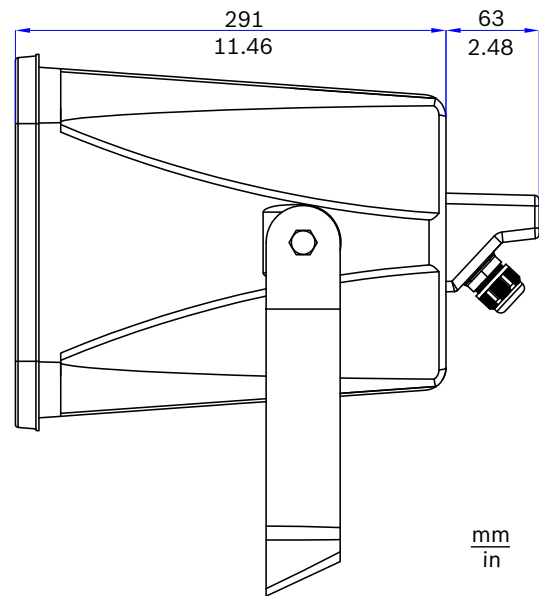
Το μεγάφωνο τύπου κόρνας περιλαμβάνει ένα μετασχηματιστή τόσο για 70 V όσο και για 100 V με δυνατότητα διαβάθμισης της ισχύος, για διαφορετικές ρυθμίσεις ισχύος.

Μπορείτε εύκολα να επιλέξετε πλήρη ισχύ, μισή ισχύ, ένα τέταρτο της ισχύος ή ένα όγδοο της ισχύος (σε βήματα των 3 dB) με σύνδεση στην κατάλληλη έξοδο. Το καλώδιο σύνδεσης διέρχεται μέσα από ένα εξάρτημα καλωδίου ABS (PG13.5) στο πίσω κάλυμμα. Για σύνδεση βρόχου διέλευσης, το πίσω κάλυμμα διαθέτει μια δεύτερη οπή (τυπικά καλυμμένη κατά την παράδοση)

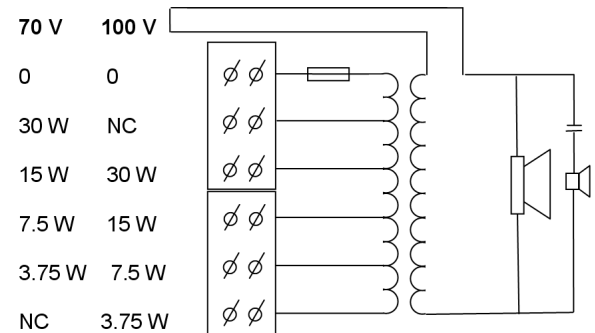
Στο πίσω κάλυμμα, υπάρχει μια αναμονή για εσωτερική τοποθέτηση προαιρετικής πλακέτας εποπτείας γραμμής/μεγαφώνου.



Εικ. 1: Διαστάσεις βραχίονα



Εικ. 2: Διαστάσεις



Εικ. 3: Διάγραμμα κυκλώματος

## Εξαρτήματα

| Ποσότητα | Εξάρτημα                                   |
|----------|--|
| 1        | LH1-UC30E Μεγάφωνο τύπου κόρντας μουσικής  |
| 1        | Κύλινδρος καλωδίου PG 13.5 (τοποθετημένος) |

## Τεχνικές προδιαγραφές

## Ηλεκτρικά χαρακτηριστικά\*

|   |                           |
|---|---------------------------|
| Μέγιστη ισχύς (W)   | 45 W                      |
| Ονομαστική ισχύς (W)  | 30 W                      |
| Βηματικοί διακόπτες μετασχηματιστή σε γραμμή 70 V (W)                                 | 3,75 W, 7,5 W, 15 W, 30 W |
| Βηματικοί διακόπτες μετασχηματιστή σε γραμμή 100 V (W)                                | 3,75 W, 7,5 W, 15 W, 30 W |
| Ευαισθησία (1 W, 1 m, οκτάβα 1 kHz) (dB)  | 100 dB                    |
| Ευαισθησία (1 W, 4 m, 100 Hz - 10 kHz) (dB), σύμφωνα EN54-24                          | 85 dB                     |
| Στάθμη ηχητικής πίεσης (ονομαστική ισχύς, 1 m, οκτάβα 1 kHz) (dB)                     | 114 dB                    |
| Στάθμη ηχητικής πίεσης (ονομαστική ισχύς, 4 m, 100 Hz - 10 kHz) (dB), σύμφωνα EN54-24 | 100 dB                    |
| Εύρος συχνοτήτων (-10 dB) (Hz)  | 210 Hz - 20,000 Hz        |
| Γωνία κάλυψης HxV (-6 dB, 500 Hz) (°)   | 141° x 180°               |
| Γωνία κάλυψης HxV (-6 dB, 1 kHz) (°)  | 68° x 100°                |
| Γωνία κάλυψης HxV (-6 dB, 2 kHz) (°)  | 60° x 110°                |
| Γωνία κάλυψης HxV (-6 dB, 4 kHz) (°)  | 68° x 120°                |
| Ονομαστική τάση εισόδου (V)   | 70 V; 100 V               |
| Ονομαστική σύνθεση αντίσταση σε γραμμή 70 V (Ω)                                       | 1333 Ω @3,75 W            |
|   | 667 Ω @7,5 W              |
|   | 333 Ω @15 W               |
|   | 167 Ω @30 W               |
| Ονομαστική σύνθεση αντίσταση σε γραμμή 100 V (Ω)                                      | 2667 Ω @3,75 W            |
|   | 1333 Ω @7.5 W             |

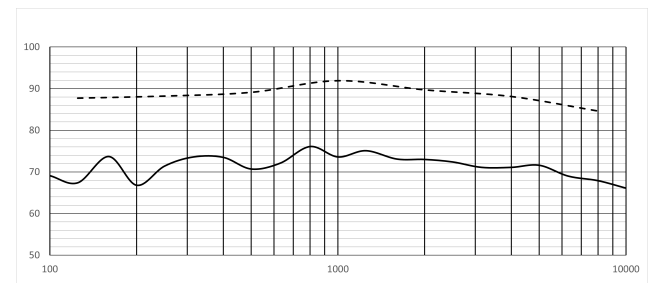
667 Ω @15 W

333 Ω @30 W

\* Δεδομένα τεχνικών χαρακτηριστικών σύμφωνα με το πρότυπο IEC 60268-5

## Σημείωση:

- Τα δεδομένα προδιαγραφών μετρήθηκαν σε ανηχοϊκό θάλαμο, ελεύθερο πεδίο.
- Το επίπεδο αναφοράς βρίσκεται στην επιφάνεια της γρίλιας και είναι κάθετο στον άξονα αναφοράς.
- Ο άξονας αναφοράς είναι κάθετος στο κεντρικό σημείο της επιφάνειας της μπροστινής γρίλιας.
- Το οριζόντιο επίπεδο περιέχει τον άξονα αναφοράς και είναι κάθετο στο επίπεδο αναφοράς.

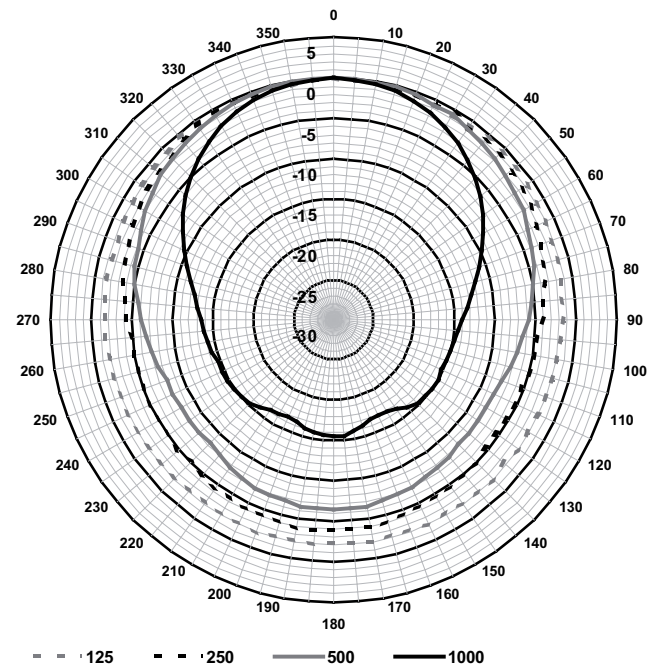


Εικ. 4: Γράφημα απόκρισης συχνοτήτων (- 1/3° της οκτάβας dB SPL @1 W(100 Hz - 10 kHz), 4 m, -- 1/1 οκτάβα dB SPL @1 W(100 Hz - 10 kHz), 1 m)

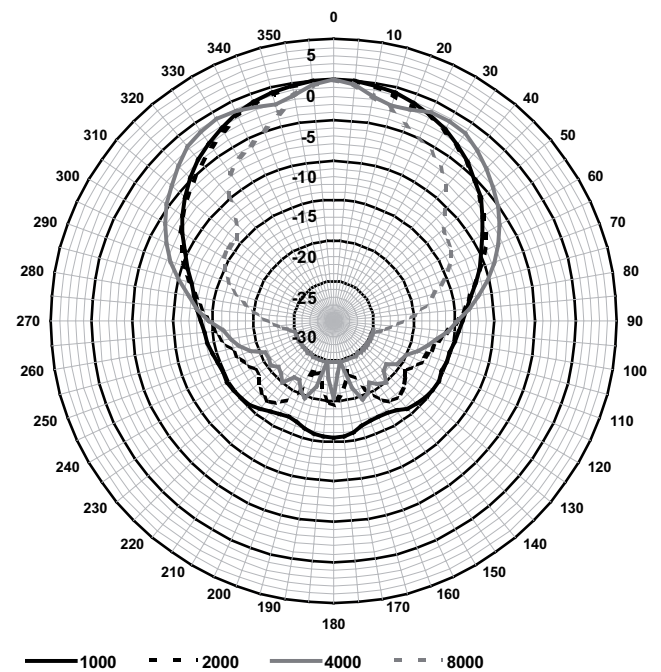
| (1/3) <sup>ο</sup> ζώνη οκτάβας | dB SPL στα 4 m |
|---------------------------------|----------------|
| 100                             | 69.1           |
| 125                             | 67.4           |
| 160                             | 73.7           |
| 200                             | 66.8           |
| 250                             | 71.4           |
| 315                             | 73.6           |
| 400                             | 73.5           |
| 500                             | 70.7           |
| 630                             | 72.1           |
| 800                             | 76.1           |
| 1000                            | 73.6           |
| 1250                            | 75.1           |
| 1600                            | 73.1           |
| 2000                            | 73             |

| (1/3) <sup>η</sup> ζώνη οκτάβας | dB SPL στα 4 m |
|---------------------------------|----------------|
| 2500                            | 72.4           |
| 3150                            | 71.1           |
| 4000                            | 71.1           |
| 5000                            | 71.6           |
| 6300                            | 69             |
| 8000                            | 67.9           |
| 10000                           | 66.1           |

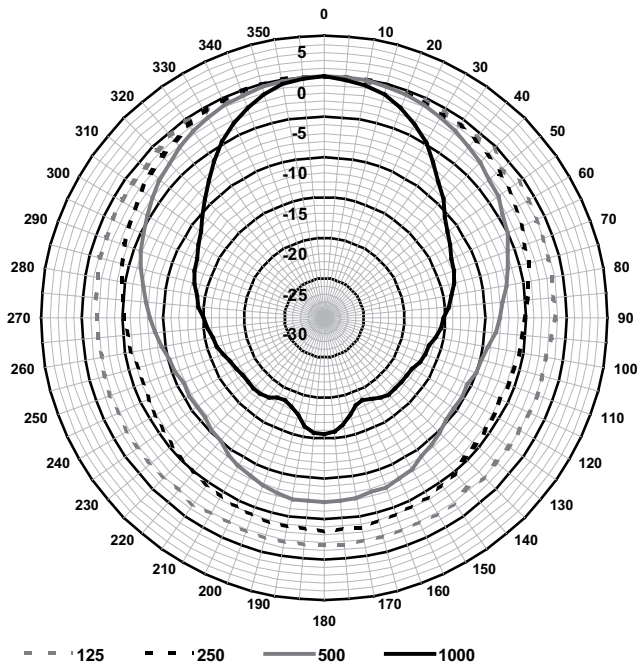
| (1/1) <sup>η</sup> ζώνη οκτάβας | dB SPL στα 1 m |
|---------------------------------|----------------|
| 125                             | 87.7           |
| 250                             | 88.2           |
| 500                             | 89.1           |
| 1000                            | 91.9           |
| 2000                            | 89.7           |
| 4000                            | 88.1           |
| 8000                            | 84.6           |



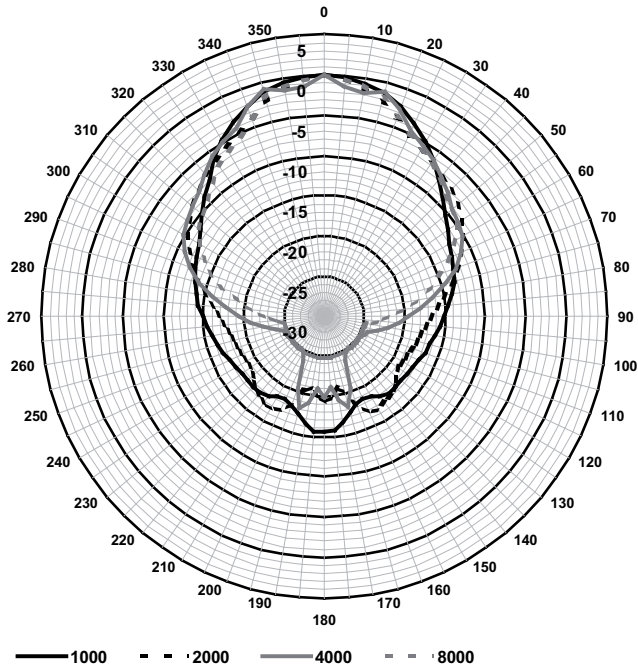
Εικ. 5: Κατακόρυφο πολικό διάγραμμα (οκτάβα ροζ θορύβου, κανονικοποίηση σε άξονα @0°) (125-1000)



Εικ. 6: Κατακόρυφο πολικό διάγραμμα (οκτάβα ροζ θορύβου, κανονικοποίηση σε άξονα @0°) (1000-8000)



Εικ. 7: Οριζόντιο πολικό διάγραμμα (οκτάβα ροζ θορύβου, κανονικοποίηση σε άξονα @0°) (125-1000)



Εικ. 8: Οριζόντιο πολικό διάγραμμα (οκτάβα ροζ θορύβου, κανονικοποίηση σε άξονα @0°) (1000-8000)

### Μηχανικά χαρακτηριστικά

|                             |                                |
|-----------------------------|--------------------------------|
| Διαστάσεις (H x Π x Β) (mm) | 255 mm x 370 mm x 354 mm       |
| Διαστάσεις (H x Π x Β) (in) | 10.04 in x 14.56 in x 13.93 in |
| Βάρος (kg)                  | 5.50 kg                        |
| Βάρος (lb)                  | 12.45 lb                       |

|                         |                           |
|-------------------------|---------------------------|
| Χρώμα (RAL)             | RAL 7035 Ανοιχτό γκρι     |
| Υλικό (κórνα/στήριγμα)  | Αλουμίνιο; Πλαστικό (ABS) |
| Διάμετρος καλωδίου (mm) | 6 mm - 12 mm              |
| Διάμετρος καλωδίου (in) | 0,24 in - 0,47 in         |

### Περιβαλλοντικά χαρακτηριστικά

|  |                 |
|--|-----------------|
| Θερμοκρασία λειτουργίας (°C)                       | -25 °C – 55 °C  |
| Θερμοκρασία λειτουργίας (°F)                       | -13 °F – 131 °F |
| Θερμοκρασία αποθήκευσης (°C)                       | -40 °C – 70 °C  |
| Θερμοκρασία αποθήκευσης (°F)                       | -40 °F – 158 °F |
| Θερμοκρασία μεταφοράς (°C)                         | -40 °C – 70 °C  |
| Θερμοκρασία μεταφοράς (°F)                         | -40 °F – 158 °F |
| Σχετική υγρασία σε λειτουργία, μη συμπυκνωμένη (%) | 0% – 95%        |



1438

Bosch Security Systems BV  
Torenallee 49, 5617 BA Eindhoven, the Netherlands  
13  
1438-CPR-0252

EN 54-24:2008

Loudspeaker for voice alarm systems  
for fire detection and fire alarm systems for buildings

Music Horn Loudspeaker 30 W  
LH1-UC30E  
Type B  
DoP: LP062922v1

### Πληροφορίες για παραγγελίες

**LH1-UC30E Μεγάφωνο τύπου κórνας, 30W, μουσική**  
Μεγάφωνο τύπου κórνας μουσικής 30 W, υλικό από ABS, αμφίδρομο σύστημα για αναπαραγωγή ομιλίας και μουσικής υψηλής ποιότητας, προστασία από νερό και σκόνη IP66, πιστοποίηση κατά EN54-24, ανοικτό γκρι RAL 7035.

Αριθμός παραγγελίας **LH1-UC30E | F.01U.169.386**  
**F.01U.381.492**



<https://www.boschsecurity.com>