

LH1-UC30E torvikaiutin,30 W,musiikki



Boschin musiikintoistoon tarkoitettu LH1-UC30E-torvikaiutin on kaksitiejärjestelmä, jonka taajuusalue on laaja ja herkkyys erinomainen. Tämän takia järjestelmä sopii ihanteellisesti laadukkaan puheen ja musiikin toistoon.

Toiminnot

Suorakaiteen muotoisessa torvessa yhdistyvät ainutlaatuisesti torvikaiutin ja kaksi muutinta, joista toinen on tarkoitettu pienille ja toinen suurille taajuuksille. Yhdistelmä tuottaa henkeäsalpaavan selkeän äänen.

Torvi on säältä suojattu ja sitä voidaan käyttää paikoissa, joissa ilmankosteus on korkea. Laite sopii tämän vuoksi hyvin ulkosovelluksiin kuten urheilukentille, stadioneille, huvipuistoihin, näyttelyalueille ja matkustajaterminaaleihin sekä julkisiin sisätiloihin.

ABS-torvikaiuttimessa ja alumiinipidikkeessä on vaaleanharmaa viimeistely (RAL 7035).

LH1-UC30E on suunniteltu käytettäväksi äänievakuointijärjestelmissä, se on EN 54-24 -sertifioitu ja täyttää BS 5839-8- ja EN 60849 -standardin vaatimukset.

Torvikaiuttimessa on sisäänrakennettu suojausmekanismi, jonka ansiosta mahdollisen tulipalon kaiuttimelle aiheuttama vaurio ei aiheuta oikosulkua siihen kytketyssä virtapiirissä. Näin järjestelmä säilyy toimintakykyisenä ja muiden alueiden kaiuttimet voivat edelleen tiedottaa yleisölle

- ▶ Loistava puheen ja musiikin toisto
- ▶ Kaksitiejärjestelmä
- ▶ Hyvännäköinen ABS-kotelo
- ▶ Valmius lisävarusteena saatavan linja-/kaiutinvalvontalevyn asentamiseen sisäpuolelle
- ▶ EN 54-24 -sertifioitu

tilanteesta. Torvikaiuttimessa on keraamiset riviliitännät, lämpösulake ja kuumuutta kestävä johdotus.

Siinä on valmius lisävarusteena saatavan linja-/kaiutinvalvontalevyn asentamiseen sisäpuolelle

Sääntelyä koskevat tiedot

Kaikki Boschin kaiuttimet on suunniteltu kestävämmän käyttöä nimellisteholla sadan tunnin ajan IEC 268-5 PHC -tehokapasiteettistandardien mukaisesti. Bosch on lisäksi kehittänyt erityisen SAFE (Simulated Acoustical Feedback Exposure) -testin, jolla on osoitettu, että kaiuttimet kestävät lyhyissä jaksoissa jopa kaksi kertaa nimellistehoaan suuremman tehon. Tämä varmistaa hyvän luotettavuuden ääriolosuhteissa, pidentää laitteen käyttöikää, pienentää suorituskyvyn heikkenemisen ja toimintahäiriöiden mahdollisuutta ja lisää asiakastytyvyyttä.

Turvallisuus	EN 60065 -standardin mukainen
Hätäkuulutus	EN 54-24- / BS 5839-8- / EN 60849 -standardien mukainen
Itsesammuttava ABS	UL 94 V 0 -standardin mukainen
Vesi- ja pölysuojaus	Standardi CNBOP tarkistanut EN54-24-standardin mukainen IP34C-suojaluokan vaatimusten täyttymisen
Ilmavirtauksen voimakkuus	Bft 11

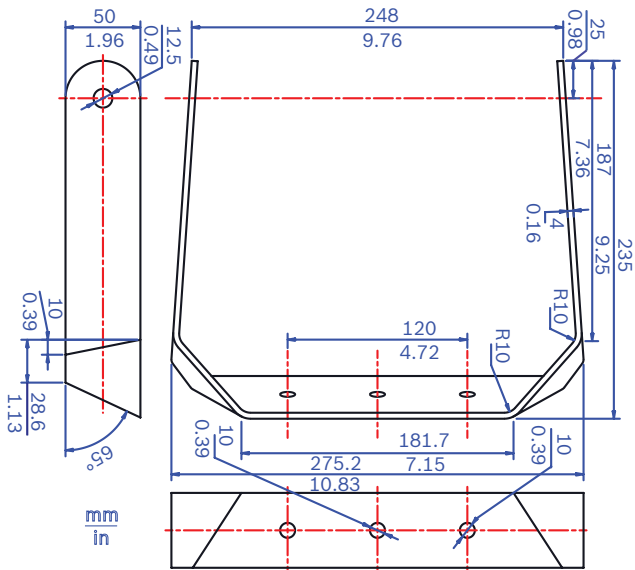
Huomautuksia asennuksesta ja kokoonpanosta

Torvikaiuttimeen sisältyy sekä 70 V:n että 100 V:n muuntaja, jonka pääkäämissä on ulosotot eri tehoasetuksille.

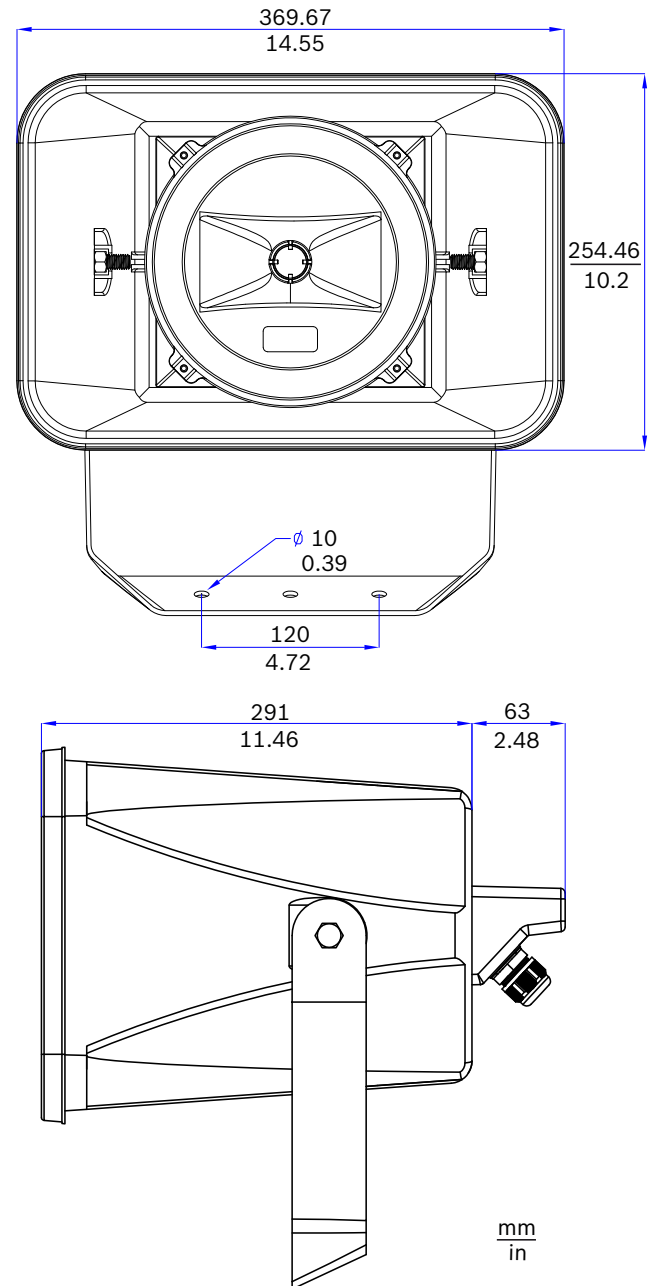
Ääni voidaan helposti säätää täydelle nimellisteholle, puoliteholle, neljännesteholle tai kahdeksasosateholle (säätöväli 3 dB) kytkemällä haluttu ulosotto.

Liitäntäkaapeli syötetään takakannen ABS-kaapeliholkin (PG13.5) läpi. Silmukkakytkentää varten takakanteen on lisätty toinen reikä (vakiona peitetty).

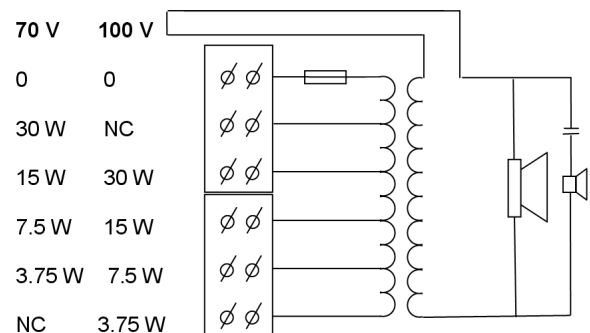
Takakannessa on valmius lisävarusteena saatavan linja-/kaiutinvalvontalevyn asentamiseen sisäpuolelle.



Kuva 1: Pidikkeen mitat



Kuva 2: Mitat



Kuva 3: Kytkentäkaavio

Mukana toimitettavat osat

Määrä	Osa
1	LH1-UC30E-torvikaiutin musiikintoistoon
1	PG 13,5 -kaapeliholkki (asennettu)

Tekniset tiedot

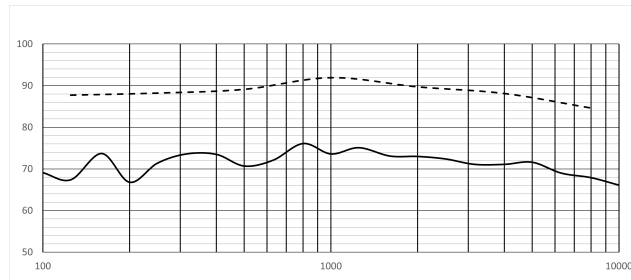
Sähköominaisuudet*

Enimmäisteho (W)	45 W
Nimellisteho (W)	30 W
Muuntajan väliotot 70 V linja (W)	3,75 W, 7,5 W, 15 W, 30 W
Muuntajan väliotot 100 V linja (W)	3,75 W, 7,5 W, 15 W, 30 W
Herkkyys (1 W, 1 m, 1 kHz oktaavi) (dB)	100 dB
Herkkyys (1 W, 4 m, 100 Hz - 10 kHz) (dB), standardi EN54-24	85 dB
Äänenpainetaso (nimellisteho, 1 m, 1 kHz oktaavi) (dB)	114 dB
Äänenpainetaso (nimellisteho, 4 m, 100 Hz - 10 kHz) (dB), standardi EN54-24	100 dB
Taajuusalue (-10 dB) (Hz)	210 Hz - 20,000 Hz
Peittokulma HxV (-6 dB, 500 Hz) (°)	141° x 180°
Peitto HxV (-6 dB, 1 kHz) (°)	68° x 100°
Peittokulma HxV (-6 dB, 2 kHz) (°)	60° x 110°
Peitto HxV (-6 dB, 4 kHz) (°)	68° x 120°
Nimellistulojännite (V)	70 V; 100 V
Nimellisimpedanssi 70 V linja (Ω)	1333 Ω @ 3,75 W
	667 Ω @ 7,5 W
	333 Ω @ 15 W
	167 Ω @ 30 W
Nimellisimpedanssi 100 V linja (Ω)	2667 Ω @ 3,75 W
	1333 Ω @ 7,5 W
	667 Ω @ 15 W
	333 Ω @ 30 W

* Tekniset suorituskykytiedot standardin IEC 60268-5 mukaisesti

Huomautus:

- Määrittärsarvot mitattiin kaiuttomassa kammiossa, vapaassa kentässä.
- Vertailutaso on säleikön pinnalla ja kohtisuorassa vertailuakseliin nähden.
- Vertailuakseli on kohtisuorassa etusäleikön pinnan keskipisteeseen nähden.
- Vaakataso sisältää vertailuakselin ja on kohtisuorassa vertailutasoon nähden.

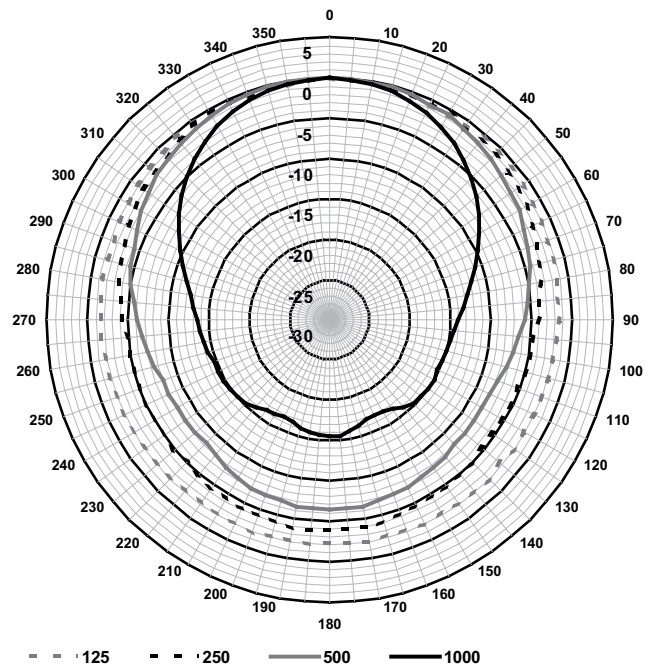


Kuva 4: Taajuusvasteen kaavio (– 1/3 oktaavi dB SPL @1 W (100 Hz – 10 kHz), 4 m; -- 1/1 oktaavi dB SPL @1 W (100 Hz – 10 kHz), 1 m)

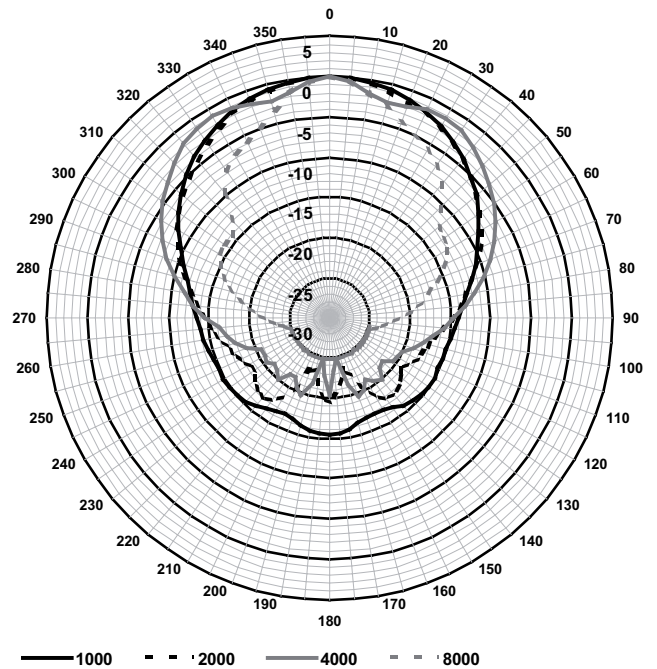
(1/3) oktaavin kaista	dB SPL 4 metrin etäisyydellä
100	69.1
125	67.4
160	73.7
200	66.8
250	71.4
315	73.6
400	73.5
500	70.7
630	72.1
800	76.1
1000	73.6
1250	75.1
1600	73.1
2000	73
2500	72.4
3150	71.1

(1/3) oktaavin kaista	dB SPL 4 metrin etäisyydellä
4000	71.1
5000	71.6
6300	69
8000	67.9
10000	66.1

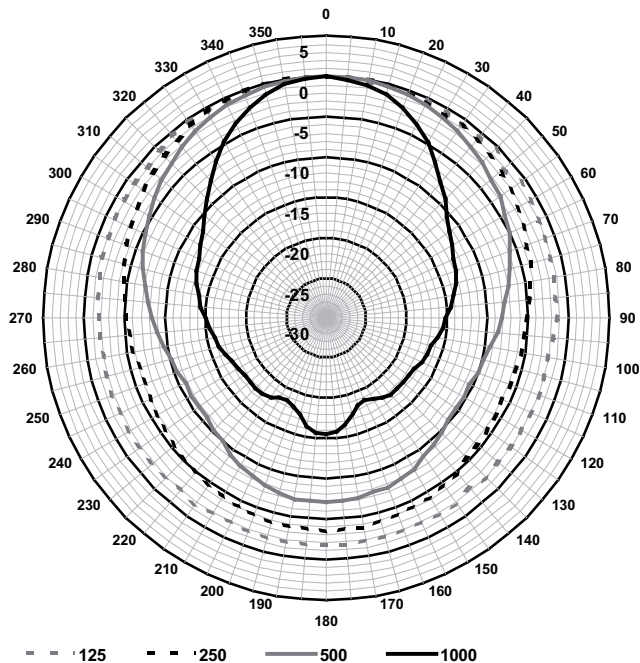
(1/1) oktaavin kaista	dB SPL 1 metrin etäisyydellä
125	87.7
250	88.2
500	89.1
1000	91.9
2000	89.7
4000	88.1
8000	84.6



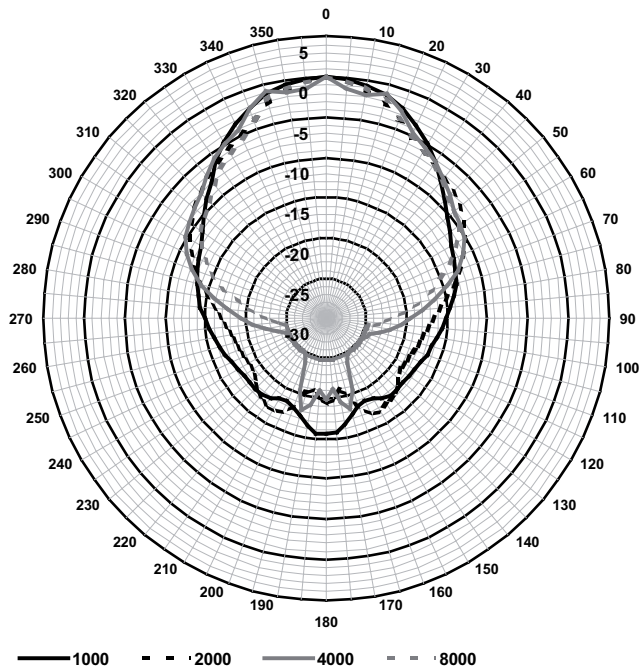
Kuva 5: Pystysuuntakuvio (vaaleanpunaisen kohinan oktaavi, normalisoitu 0° kulmassa) (125-1000)



Kuva 6: Pystysuuntakuvio (vaaleanpunaisen kohinan oktaavi, normalisoitu 0° kulmassa) (1000-8000)



Kuva 7: Vaakasuuntakuvi (vaaleanpunaisen kohinan oktaavi, normalisoitu 0° kulmassa) (125-1000)



Kuva 8: Vaakasuuntakuvi (vaaleanpunaisen kohinan oktaavi, normalisoitu 0° kulmassa) (1000-8000)

Tekniset tiedot

Mitat (K x L x S) (mm)	255 mm x 370 mm x 354 mm
Mitat (K x L x S) (in)	10.04 in x 14.56 in x 13.93 in
Paino (kg)	5.50 kg
Paino (lb)	12.45 lb

Väri (RAL)	RAL 7035 vaaleanharmaa
Materiaali (torvi/pidike)	Alumiini; Muovi (ABS)
Johdon halkaisija (mm)	6-12 mm
Johdon halkaisija (tuumaa)	0,24-0,47 tuumaa

Ympäristötiedot

Käyttölämpötila (°C)	-25 °C – 55 °C
Käyttölämpötila (°F)	-13 °F – 131 °F
Säilytyslämpötila (°C)	-40 °C – 70 °C
Säilytyslämpötila (°F)	-40 °F – 158 °F
Kuljetuslämpötila (°C)	-40 °C – 70 °C
Kuljetuslämpötila (°F)	-40 °F – 158 °F
Käytönaikainen suhteellinen kosteus, tiivistymätön (%)	0% – 95%

 1438
Bosch Security Systems BV Torenallee 49, 5617 BA Eindhoven, the Netherlands 13 1438-CPR-0252
EN 54-24:2008 Loudspeaker for voice alarm systems for fire detection and fire alarm systems for buildings Music Horn Loudspeaker 30 W LH1-UC30E Type B DoP: LP062922v1

Tilaukset

LH1-UC30E torvikaiutin,30 W,musiikki

Torvikaiutin musiikintoistoon 30 W, materiaali ABS, kaksitiejärjestelmä laadukkaana puheen ja musiikin toistoon, vesi- ja pölysuojattu (IP66), EN54-24-sertifioitu, vaaleanharmaa RAL 7035.

Tilausnumero **LH1-UC30E | F.01U.169.386**

F.01U.381.492



<https://www.boschsecurity.com>