

## LH1-UC30E Tölcsérhangszóró, 30W, zenéhez



A Bosch LH1-UC30E Zenei tölcsér hangszóró egy kétutas rendszerrel rendelkezik, amely kibővített frekvenciatartományt és magas érzékenységet biztosít, ami ideálissá teszi kiváló minőségű beszéd- és zenelejátszásra.

### Funkciók

A téglalap alakú tölcsérhangszóró egyedülálló módon ötvözi magában a visszatérő tölcsért a két jelátalakítóval (az egyik kis-, a másik pedig nagyfrekvenciás), ezzel lélegzetelállító hangtisztaságot eredményezve.

A tölcsér védett az időjárás ellen, és magas páratartalmú helyeken is használható. Ezért alkalmazható külső helyszíneken, például sportpályákon, sportstadionokban, szabadidőparkokban, kiállítótermekben, pályaudvarokon éppúgy, mint beltéri hangosításhoz. Az ABS tölcsérhangszóró és az alumínium szerelőkeret világosszürke (RAL 7035) bevonattal készül.

Az LH1-UC30E hangszórót vészhangosítási rendszerekben történő használatra tervezték, EN 54-24 tanúsítvánnyal rendelkezik, és megfelel a BS 5839-8 és az EN 60849 szabványnak.

A tölcsérhangszóró beépített védelemmel rendelkezik, amely biztosítja, hogy tűz esetén a hangszóró rongálódása nem károsítja azt az áramkört, amelyhez csatlakozik. Ezáltal megmarad a rendszer integritása, ami biztosítja, hogy a más területeken lévő hangszórók továbbra is használhatók legyenek az emberek tájékoztatására. A

- ▶ Kiváló minőségű beszéd- és zenevisszaadás
- ▶ Kétutas rendszer
- ▶ Tetszetős ABS anyagból készült ház
- ▶ Előkészítés az opcionális vonal-/hangszóró-felüyeleti kártya belső felszereléséhez
- ▶ EN 54-24 tanúsítvánnyal rendelkezik

tölcsérhangszóró kerámiából készült csatlakozóblokkokkal, hőkioldó biztosítókkal, valamint hőálló, magas hőmérsékletet is bíró vezetékkel van felszerelve.

Elő van készítve az opcionális vonal-/hangszóró-felüyeleti kártyák belső felszereléséhez.

### Szabályozási információk

Minden Bosch gyártmányú hangszórót úgy terveztek, hogy a névleges teljesítményük mellett 100 órát üzemeljenek, a maximális teljesítményre vonatkozó (PHC) IEC 268-5 szabványnak megfelelően. A Bosch kifejlesztette az akusztikai elsugárzást szimuláló (Simulated Acoustical Feedback Exposure, SAFE) tesztet, amely igazolja, hogy a hangszórók rövid időtartamra a névleges teljesítményük kétszeresét is képesek nyújtani. Ez fokozott megbízhatóságot garantál szélsőséges körülmények között is, ami nagyobb vásárlói elégedettséghez, a készülék hosszabb működési élettartamához vezet, és csökkenti a hibák vagy a teljesítményromlás esélyét.

Biztonság	az EN 60065 szabvány szerint
Vészhelyzet	az EN 54-24 / BS 5839-8 / EN 60849 szabvány szerint
Öneloltó ABS	az UL 94 V 0 előírásai szerint
Víz- és porvédelem	az Az IP34C a CNBOP által az EN54-24 szabvány szerint hitelesített

Szélérősség	Bft 11
-------------	--------

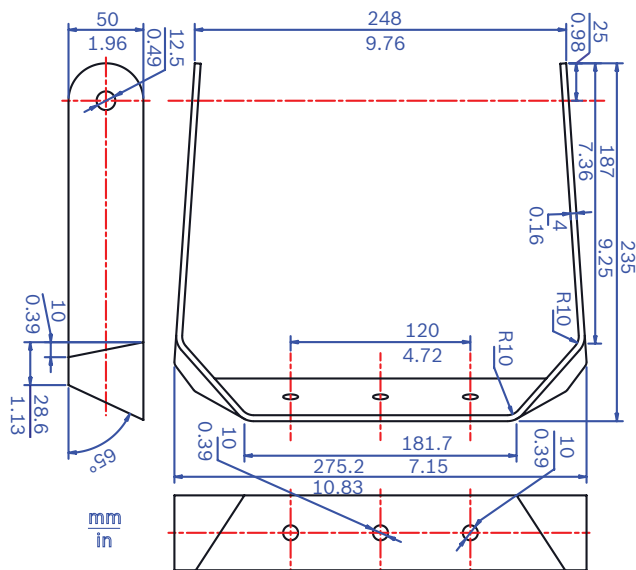
**Telepítési/konfigurálási megjegyzések**

A tölcserhangszóró rendelkezik egy 70 V és 100 V feszültséghez egyaránt alkalmas beépített transzformátorral és kivezetésekkel a primer tekercselésen a különböző teljesítmény-beállításokhoz.

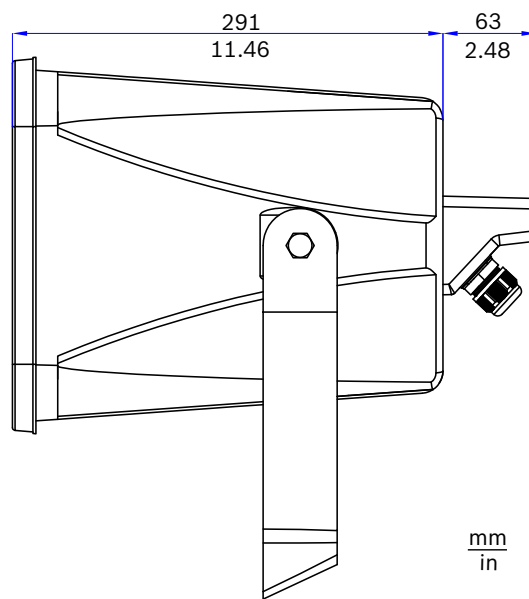
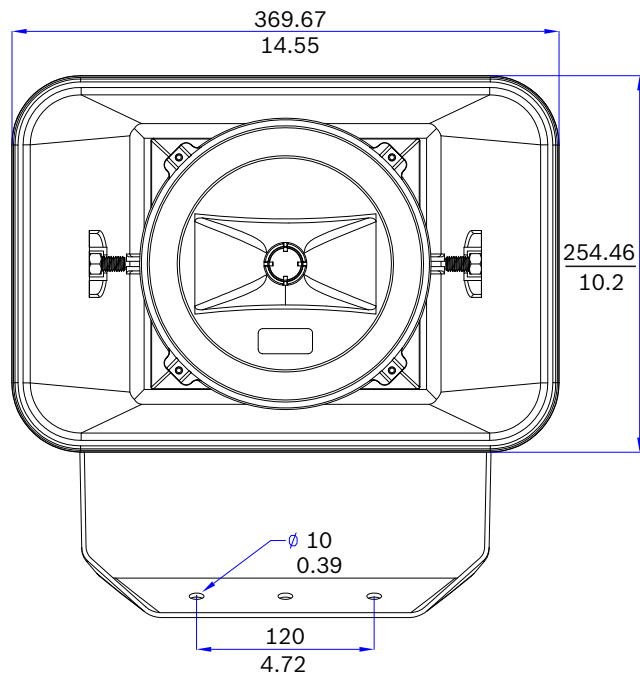
A megfelelő kivezetéshez csatlakoztatva egyszerűen kiválasztható a névleges teljes, fél, negyed vagy nyolcadad teljesítmény (3 dB-es lépésekben).

A csatlakozókábel egy, a hátsó burkolaton lévő ABS kábel tömszelencén (PG13.5) keresztül van kivezetve. A hurkolt csatlakozás biztosításához a hátsó burkolaton egy második lyuk is ki van alakítva (alapkivitelben le van fedve)

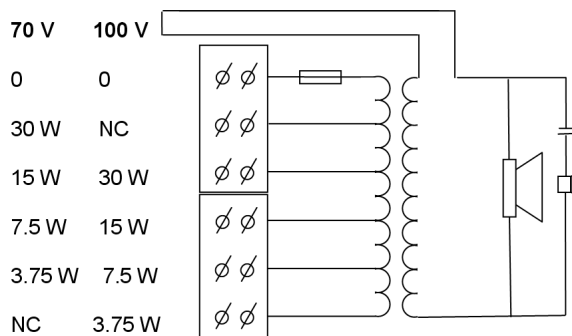
A hátsó burkolat elő van készítve az opcionális vonal-/hangszóró-ellenőrző kártya beépítéséhez.



Ábra 1: Szerelőkeret méretei



Ábra 2: Méretek



Ábra 3: Kapcsolási rajz

## Alkatrészek

Mennyiség	Alkatrész
1	LH1-UC30E zenei tölcserhangszóró
1	PG 13.5 kábel tömszelence (beszerelve)

## Műszaki adatok

## Elektromos jellemzők\*

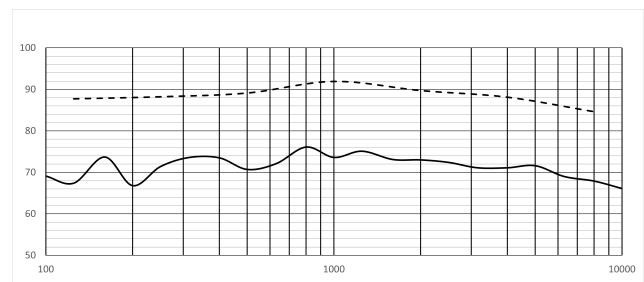
Maximális teljesítmény (W)	45 W
Névleges teljesítmény (W)	30 W
Transzformátor csapok 70 V-os vezeték (W)	3,75 W; 7,5 W; 15 W; 30 W
Transzformátor csapok 100 V-os vezeték (W)	3,75 W; 7,5 W; 15 W; 30 W
Érzékenység (1 W, 1 m, 1 kHz oktáv) (dB)	100 dB
Érzékenység (1 W, 4 m, 100 Hz – 10 kHz) (dB), az EN54-24 szerint	85 dB
Hangnyomásszint (névleges teljesítmény, 1 m, 1 kHz oktáv) (dB)	114 dB
Hangnyomásszint (névleges teljesítmény, 4 m, 100 Hz – 10 kHz) (dB), az EN54-24	100 dB
Frekvenciatartomány (-10 dB) (Hz)	210 Hz – 20,000 Hz
Lefedettségi szög Vx F (-6 dB, 500 Hz) (°)	141° x 180°
Sugárzási szög (Vx F) (-6 dB, 1 kHz) (°)	68° x 100°
Lefedettségi szög Vx F (-6 dB, 2 kHz) (°)	60° x 110°
Sugárzási szög Hx V (-6 dB, 4 kHz) (°)	68° x 120°
Névleges bemenő feszültség (V)	70 V; 100 V
Névleges impedancia 70 V-os vezeték (Ω)	1333 Ω @ 3,75 W
	667 Ω @ 7,5 W
	333 Ω @ 15 W
	167 Ω @ 30 W
Névleges impedancia 100 V-os vezeték (Ω)	2667 Ω @ 3,75 W

	1333 Ω @ 7,5 W
	667 Ω @ 15 W
	333 Ω @ 30 W

\* Műszaki adatok az IEC 60268-5 szabvány szerint

## Megjegyzés:

- A specifikációs adatokat visszhangmentes kamrában, szabad térben mértük.
- A referenciasík a rács felületén van, és merőleges a referenciatengelyre.
- A referenciatengely merőleges az elülső rácsfelület középpontjára.
- A vízszintes sík tartalmazza a referenciatengelyt, és merőleges a referenciasíkra.

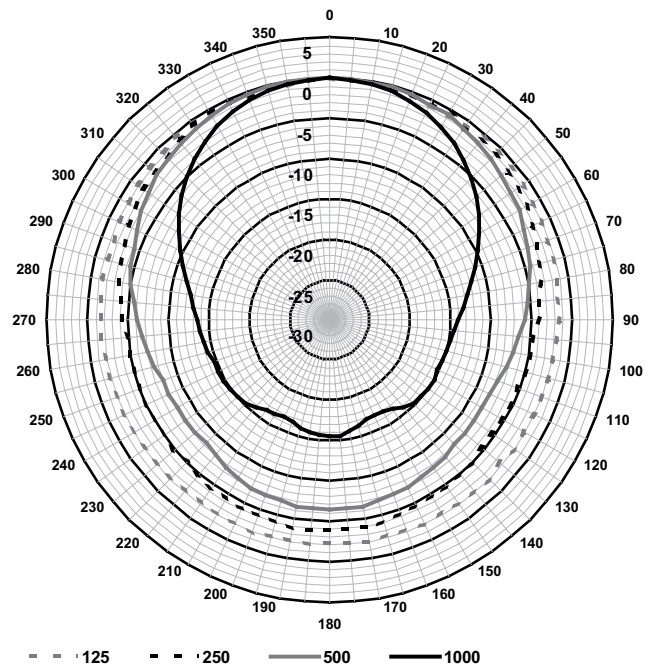


Ábra 4: Frekvenciaválasz-grafikon (- 1/3 oktáv dB SPL @1 W(100 Hz - 10 kHz), 4 m; -- 1/1 oktáv dB SPL @1 W(100 Hz - 10 kHz), 1 m)

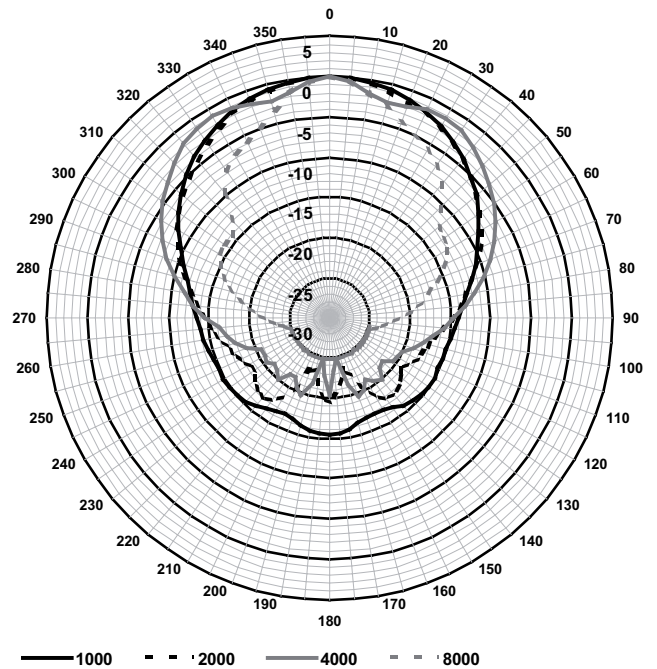
(1/3) oktávós sáv	dB SPL 4 m-en
100	69.1
125	67.4
160	73.7
200	66.8
250	71.4
315	73.6
400	73.5
500	70.7
630	72.1
800	76.1
1000	73.6
1250	75.1
1600	73.1
2000	73

(1/3) oktávós sáv	dB SPL 4 m-en
2500	72.4
3150	71.1
4000	71.1
5000	71.6
6300	69
8000	67.9
10000	66.1

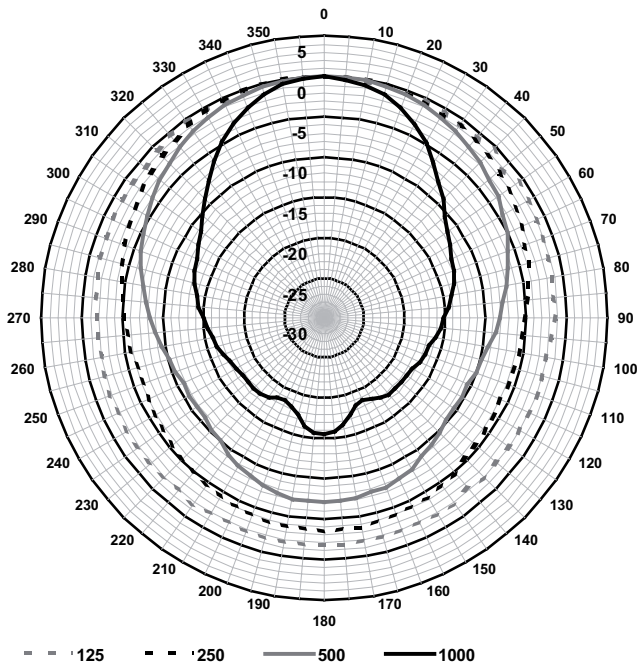
(1/1) oktávós sáv	dB SPL 1 m-en
125	87.7
250	88.2
500	89.1
1000	91.9
2000	89.7
4000	88.1
8000	84.6



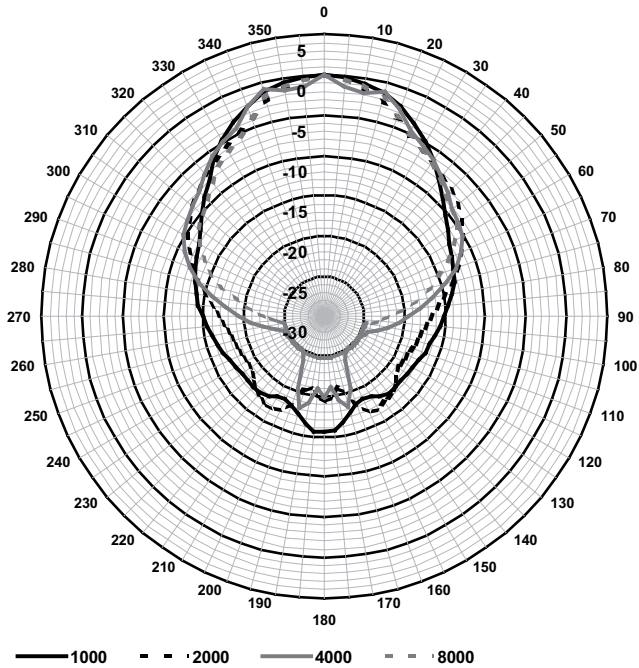
Ábra 5: Függőleges polárgörbe (rózsaszín zaj oktáv, 0° tengelyértéknél normalizálva) (125-1000)



Ábra 6: Függőleges polárgörbe (rózsaszín zaj oktáv, 0° tengelyértéknél normalizálva) (1000-8000)



Ábra 7: Vízszintes polárgörbe (rózsaszín zaj oktáv, 0° tengelyértéknél normalizálva) (125-1000)



Ábra 8: Vízszintes polárgörbe (rózsaszín zaj oktáv, 0° tengelyértéknél normalizálva) (1000-8000)


**Mechanikai jellemzők**

Méret (Ma x Sz x Mé) (mm)	255 mm x 370 mm x 354 mm
Méret (Ma x Sz x Mé) (coll)	10.04 in x 14.56 in x 13.93 in
Tömeg (kg)	5.50 kg
Tömeg (lb)	12.45 lb

Szín (RAL)	RAL 7035 világosszürke
Anyag (tölcsér/keret)	Alumínium; Műanyag (ABS)
Kábel átmérője (mm)	6 mm - 12 mm
Kábel átmérője (hüvelyk)	0,24 hüvelyk - 0,47 hüvelyk

**Környezeti**

Üzemi hőmérséklet (°C)	-25 °C – 55 °C
Üzemi hőmérséklet (°F)	-13 °F – 131 °F
Tárolási hőmérséklet (°C)	-40 °C – 70 °C
Tárolási hőmérséklet (°F)	-40 °F – 158 °F
Szállítási hőmérséklet (°C)	-40 °C – 70 °C
Szállítási hőmérséklet (°F)	-40 °F – 158 °F
Üzemi relatív páratartalom, nem lecsapódó (%)	0% – 95%

 1438
Bosch Security Systems BV Torenallee 49, 5617 BA Eindhoven, the Netherlands 13 1438-CPR-0252
EN 54-24:2008 Loudspeaker for voice alarm systems for fire detection and fire alarm systems for buildings Music Horn Loudspeaker 30 W LH1-UC30E Type B DoP: LP062922v1

**Rendelési információk**

**LH1-UC30E Tölcsérhangszóró, 30W, zenéhez**  
 Zenei tölcsérhangszóró 30 W, ABS anyagból, kétutas rendszer kiemelkedő minőségű beszéd- és zenevisszaadáshoz, víz- és porvédelem az IP66 szerint, EN54-24 tanúsítvány, világosszürke RAL 7035. Rendelési szám **LH1-UC30E | F.01U.169.386**  
**F.01U.381.492**



<https://www.boschsecurity.com>