

## LH1-UC30E Horn speaker, 30W, musik



Loudspeaker Horn Musik Bosch LH1-UC30E menggunakan sistem dua arah, menghasilkan rentang frekuensi yang lebih lebar dan sensitivitas yang tinggi, menjadikannya ideal untuk reproduksi musik dan vokal berkualitas tinggi.

### Fungsi

Horn segi empat menggunakan kombinasi unik antara horn masuk-ulang dan dua transduser, satu untuk frekuensi rendah, satu lagi untuk frekuensi tinggi, sehingga dihasilkan kejernihan suara yang memukau.

Horn ini tahan diberbagai cuaca dan dapt digunakan di tempat berkelembapan tinggi. Oleh karena itu, produk ini cocok untuk aplikasi luar ruangan seperti tempat olahraga, stadion, taman bersantai, tempat pameran dan terminal penumpang, juga untuk public address di dalam ruangan.

Loudspeaker horn dan braket aluminium yang berbahan ABS ini diberi pelapis akhir berwarna abu-abu terang (RAL 7035).

LH1-UC30E dirancang untuk dipakai dalam sistem alarm suara dan bersertifikasi EN 54-24 serta sesuai standar BS 5839-8 dan EN 60849.

Loudspeaker horn dilengkapi perlindungan built-in, yang apabila terjadi kebakaran, kerusakan pada loudspeaker tidak akan menyebabkan gagalannya rangkaian yang terhubung dengannya. Dengan demikian, integritas sistem tetap terjaga, memastikan loudspeaker di area lain tetap dapat digunakan untuk

- ▶ Reproduksi vokal dan musik yang sempurna
- ▶ Sistem dua arah
- ▶ Housing berbahan ABS yang menarik
- ▶ Perlengkapan untuk pemasangan internal papan supervisi loudspeaker / jalur opsional
- ▶ Bersertifikasi EN 54-24

menyiarkan situasi kepada khalayak. Loudspeaker ini memiliki blok terminal keramik, sekring termal, dan kabel bersuhu tinggi tahan panas.

Perlengkapan untuk pemasangan internal papan supervisi loudspeaker / jalur opsional.

### Informasi peraturan

Seluruh loudspeaker Bosch dirancang agar mampu mempertahankan operasi sesuai nilai dayanya selama 100 jam, sesuai dengan standar Kapasitas Penanganan Daya (Power Handling Capacity, PHC) IEC 268-5. Bosch juga mengembangkan uji Simulated Acoustical Feedback Exposure (SAFE) untuk memperagakan bahwa speaker dapat bertahan menghadapi dua kali lipat dari nilai dayanya dalam durasi yang singkat. Hal ini menjamin keandalan dalam kondisi ekstrem, meningkatkan kepuasan pelanggan, memperpanjang masa operasional, dan memperkecil peluang kegagalan atau kemunduran kinerja.

Keselamatan	sesuai EN 60065
Darurat	sesuai EN 54-24 / BS 5839-8 / EN 60849
ABS padam sendiri	sesuai UL 94 V 0
Perlindungan terhadap air dan debu	berdasarkan IP34C telah diverifikasi untuk EN54-24 oleh CNBOP
Gaya angin	Bft 11

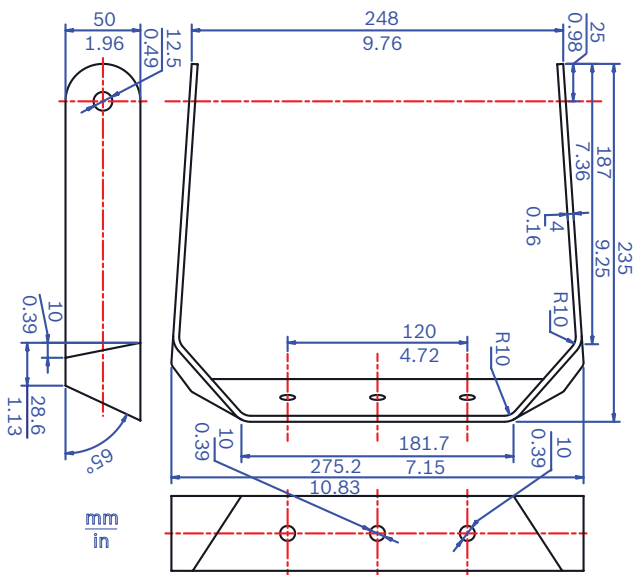
**Catatan pemasangan/konfigurasi**

Loudspeaker horn menggunakan transformer untuk 70 V dan 100 V dengan tap di kumparan primer untuk memudahkan pemilihan daya.

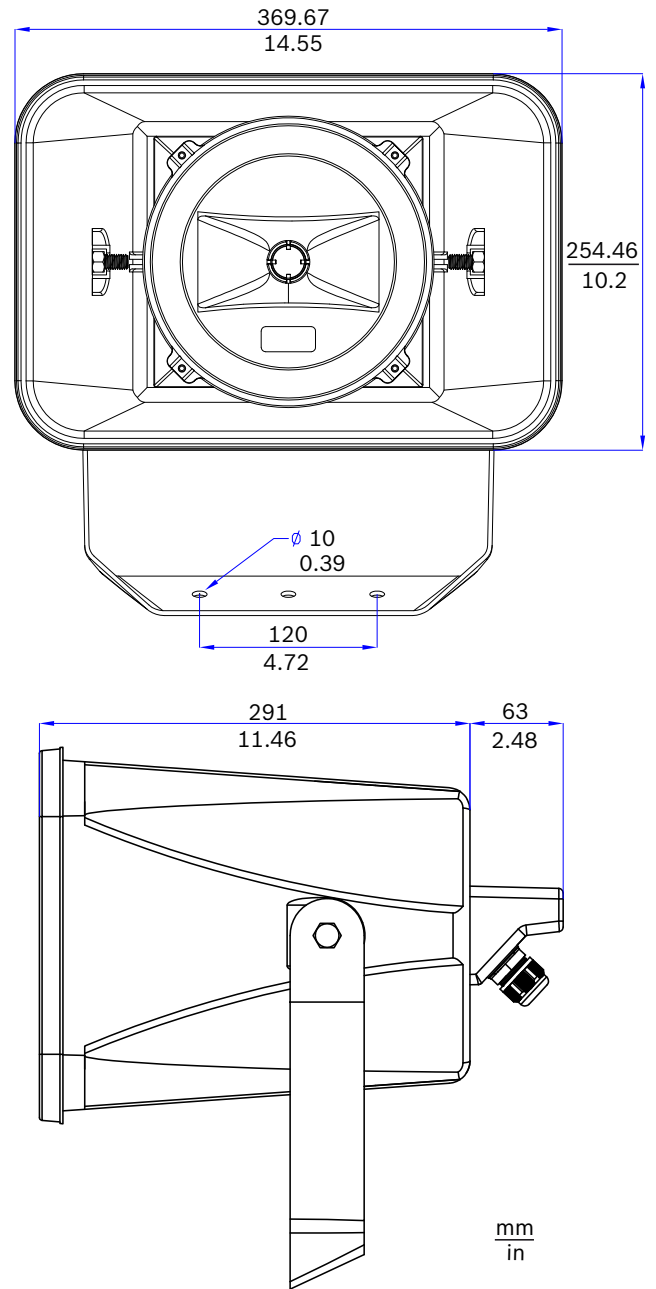
Radiasi nominal daya penuh, separuh daya, seperempat daya, atau seperdelapan daya (dalam langkah 3 dB) dapat dengan mudah dipilih dengan menghubungkan ke tap yang sesuai.

Kabel koneksi dimasukkan melalui fitting kabel ABS (PG13.5) yang ada di penutup belakang. Untuk koneksi loop-through, penutup belakang dilengkapi dengan lubang kedua (standarnya dalam kondisi tertutup)

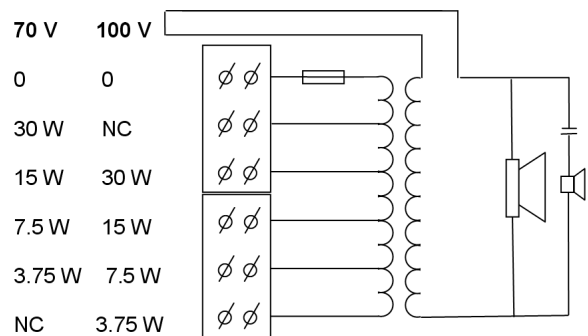
Di penutup belakang, disediakan juga perlengkapan untuk pemasangan panel supervisi saluran/ loudspeaker opsional ke bagian dalam.



Gbr. 1: Dimensi braket



Gbr. 2: Dimensi



Gbr. 3: Diagram sirkuit

## Komponen disertakan

Kuantitas	Komponen
1	Loudspeaker Horn Musik LH1-UC30E
1	Fitting kabel PG 13.5 (terpasang)

## Spesifikasi teknis

## Kelistrikan\*

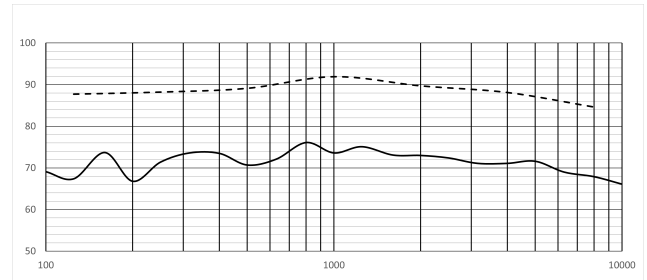
Daya maksimum (W)	45 W
Daya tetapan (W)	30 W
Tap trafo jalur 70 V (W)	3,75 W; 7,5 W; 15 W; 30 W
Tap trafo jalur 100 V (W)	3,75 W; 7,5 W; 15 W; 30 W
Sensitivitas (1 W, 1 m, 1 kHz oktaf) (dB)	100 dB
Sensitivitas (1 W, 4 m, 100 Hz - 10 kHz) (dB), berdasarkan EN54-24	85 dB
Tingkat tekanan suara (daya tetapan, 1 m, 1 kHz oktaf) (dB)	114 dB
Tingkat tekanan suara (daya tetapan, 4 m, 100 Hz - 10 kHz) (dB), berdasarkan EN54-24	100 dB
Rentang frekuensi (-10 dB) (Hz)	210 Hz – 20,000 Hz
Cakupan sudut HxV (-6 dB, 500 Hz) (°)	141° x 180°
Cakupan sudut HxV (-6 dB, 1 kHz) (°)	68° x 100°
Cakupan sudut HxV (-6 dB, 2 kHz) (°)	60° x 110°
Cakupan sudut HxV (-6 dB, 4 kHz) (°)	68° x 120°
Tegangan input tetapan (V)	70 V; 100 V
Impedansi tetapan jalur 70 V (Ω)	1333 Ω @3,75 W
	667 Ω @7,5 W
	333 Ω @15 W
	167 Ω @30 W
Impedansi tetapan jalur 100 V (Ω)	2667 Ω @3,75 W
	1333 Ω @7,5 W
	667 Ω @15 W

333 Ω @30 W

\*Data kinerja teknis berdasarkan IEC 60268-5

## Catatan:

- Data spesifikasi diukur dalam ruang tanpa gema, bidang bebas.
- Bidang referensi berada di permukaan grill dan tegak lurus dengan poros referensi.
- Poros referensi tegak lurus dengan titik pusat permukaan grill bagian depan.
- Bidang horizontal berisi poros referensi dan tegak lurus dengan bidang referensi.

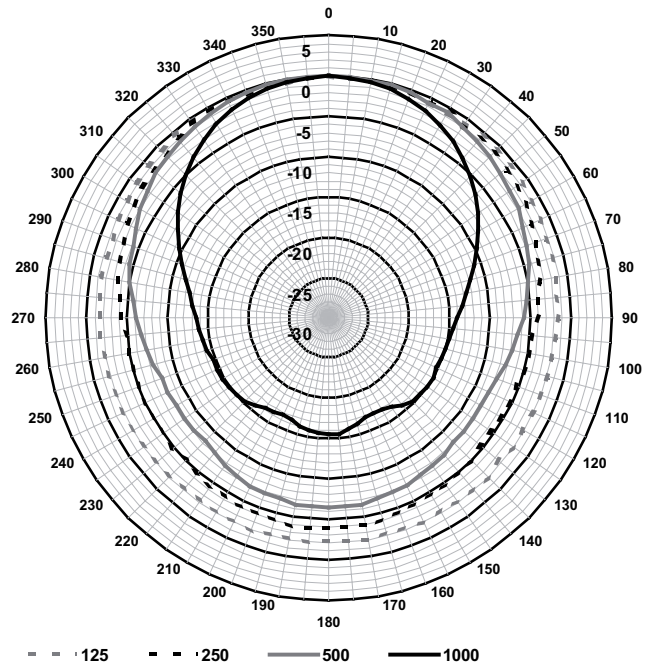


Gbr. 4: Grafik respons frekuensi (– 1/3 oktaf dB SPL pada 1 W (100 Hz – 10 kHz), 4 m; -- 1/1 oktaf dB SPL pada 1 W (100 Hz – 10 kHz), 1 m)

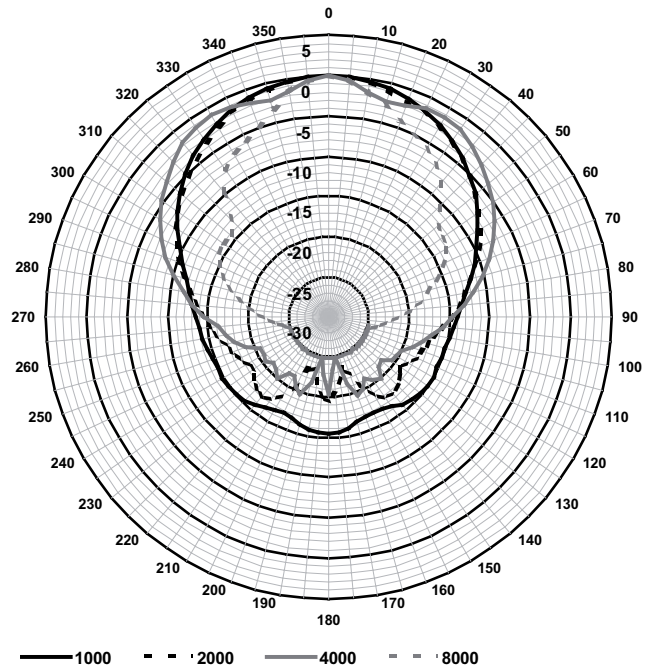
(1/3) <sup>rd</sup> pita oktaf	dB SPL pada 4 m
100	69.1
125	67.4
160	73.7
200	66.8
250	71.4
315	73.6
400	73.5
500	70.7
630	72.1
800	76.1
1000	73.6
1250	75.1
1600	73.1
2000	73
2500	72.4
3150	71.1

(1/3) <sup>rd</sup> pita oktaf	dB SPL pada 4 m
4000	71.1
5000	71.6
6300	69
8000	67.9
10000	66.1

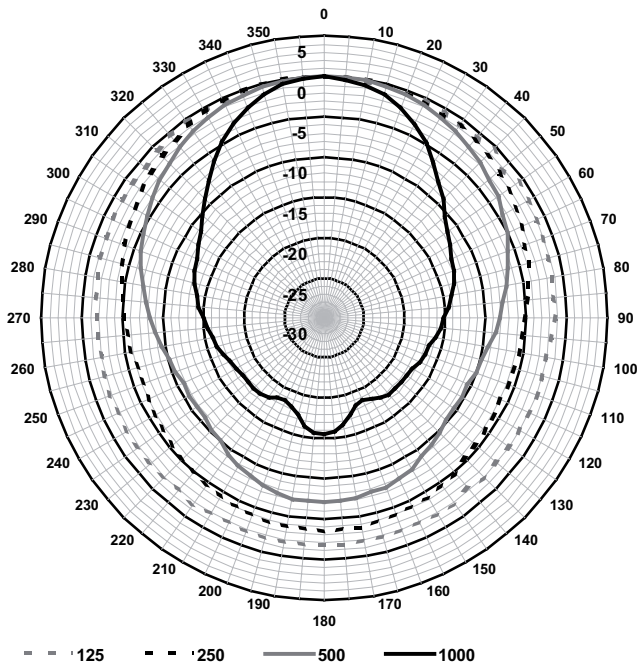
(1/1) <sup>th</sup> pita oktaf	dB SPL pada 1 m
125	87.7
250	88.2
500	89.1
1000	91.9
2000	89.7
4000	88.1
8000	84.6



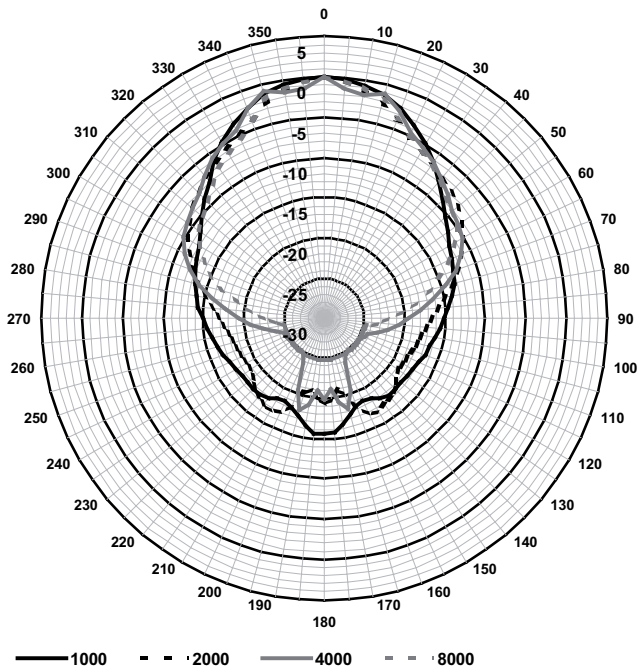
Gbr. 5: Diagram kutub vertikal (oktaf pink noise, dinormalkan pada sumbu 0°) (125-1000)



Gbr. 6: Diagram kutub vertikal (oktaf pink noise, dinormalkan pada sumbu 0°) (1000-8000)



Gbr. 7: Diagram kutub horizontal (oktaf pink noise, dinormalkan pada sumbu 0°) (125-1000)



Gbr. 8: Diagram kutub horizontal (oktaf pink noise, dinormalkan pada sumbu 0°) (1000-8000)


**Mekanis**

Dimensi (T x P x L) (mm)	255 mm x 370 mm x 354 mm
Dimensi (T x P x L) (inci)	10.04 in x 14.56 in x 13.93 in
Bobot (kg)	5.50 kg
Bobot (lb)	12.45 lb

Warna (RAL)	RAL 7035 Abu-abu muda
Bahan (horn/braket)	Aluminium; Plastik (ABS)
Diameter kabel (mm)	6 mm - 12 mm
Diameter kabel (inci)	0,24 inci - 0,47 inci

**Lingkungan**

Suhu pengoperasian (°C)	-25 °C – 55 °C
Suhu pengoperasian (°F)	-13 °F – 131 °F
Suhu penyimpanan (°C)	-40 °C – 70 °C
Suhu penyimpanan (°F)	-40 °F – 158 °F
Suhu pengangkutan (C)	-40 °C – 70 °C
Suhu pengangkutan (°F)	-40 °F – 158 °F
Kelembapan relatif pengoperasian, tanpa kondensasi (%)	0% – 95%

 1438
Bosch Security Systems BV Torenallee 49, 5617 BA Eindhoven, the Netherlands 13 1438-CPR-0252
EN 54-24:2008  Loudspeaker for voice alarm systems for fire detection and fire alarm systems for buildings Music Horn Loudspeaker 30 W LH1-UC30E Type B DoP: LP062922v1

**Informasi pemesanan**

**LH1-UC30E Horn speaker, 30W, musik**

Loudspeaker horn musik 30 W, bahan ABS, sistem dua-arah untuk reproduksi vokal dan musik berkualitas tinggi, tingkat perlindungan dari air dan debu IP66, bersertifikasi EN54-24, warna abu-abu terang RAL 7035. Nomor pemesanan **LH1-UC30E | F.01U.169.386**  
**F.01U.381.492**



<https://www.boschsecurity.com>