

LH1-UC30E Hoornluidspreker, 30W, muziek



De Bosch LH1-UC30E Hoornluidspreker voor muziek is uitgerust met een tweewegsysteem, wat resulteert in een groot frequentiebereik en een hoge gevoeligheid. Hierdoor is dit product ideaal voor een kwalitatief hoogwaardige spraak- en muziekweergave.

Functies

De rechthoekige hoornluidspreker omvat een unieke combinatie van een drukkamerhoorn met twee omvormers, één voor lage en één voor hoge frequenties, wat resulteert in een bijzonder helder geluid.

De hoorn is weerbestendig en kan worden gebruikt op locaties met een hoge vochtigheidsgraad. Het product is daardoor geschikt voor buitentoepassingen zoals sportvelden en sportstadions, recreatieparken. Het kan echter ook worden gebruikt in binnenruimtes om publiek te informeren, bijvoorbeeld in expositieruimtes en passagiersterminals.

De ABS-hoornluidspreker en aluminium beugel zijn uitgevoerd in lichtgrijs (RAL 7035).

De LH1-UC30E is ontwikkeld ontruimingsystemen en is gecertificeerd conform EN 54-24 en voldoet aan BS 5839-8 en EN 60849.

De hoornluidspreker heeft een ingebouwde beveiliging om ervoor te zorgen dat bij brand beschadiging van de luidspreker niet resulteert in het uitvallen van het circuit waarop de luidspreker is aangesloten. Op die manier blijft de integriteit van het systeem gehandhaafd, waardoor luidsprekers op

- ▶ Uitstekende weergave van spraak en muziek
- ▶ Tweewegsysteem
- ▶ Aantrekkelijke ABS-behuizing
- ▶ Voorbereid voor inbouwmontage van de optionele lijn-/luidsprekerbewakingskaart
- ▶ Gecertificeerd conform EN 54-24

andere plaatsen nog steeds kunnen worden gebruikt om mensen op de hoogte te stellen van de situatie. De hoornluidspreker heeft keramische aansluitklemmen, een thermische zekering en hittebestendige bekabeling.

Deze luidspreker is voorbereid voor de inbouw van de optionele lijn-/luidsprekerbewakingskaarten.

Informatie over de regelgeving

Alle luidsprekers van Bosch moeten 100 uur op hun nominale vermogen kunnen werken, in overeenstemming met de IEC 268-5 PHC-normen (Power Handling Capacity: vermogenscapaciteit). Bosch heeft tevens de SAFE-test (Simulated Acoustical Feedback Exposure) ontwikkeld om aan te tonen dat de luidsprekers korte perioden op twee maal hun nominale vermogen kunnen werken. Hierdoor wordt extra betrouwbaarheid onder extreme omstandigheden gewaarborgd, resulterend in een grotere klanttevredenheid, langere levensduur en een veel geringere kans op uitval of afname van de prestaties.

Veiligheid	conform EN 60065
Noodgeval	conform EN 54-24 / BS 5839-8 / EN 60849
Zelfdovend ABS	conform UL 94 V 0
Beschermd tegen water en stof	conform IP34C geverifieerd voor EN54-24 door CNBOP

Windkracht

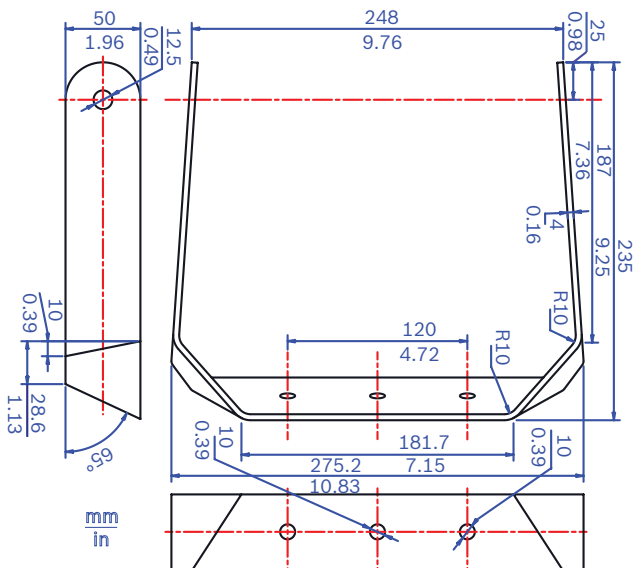
Bft 11

Opmerkingen over installatie/configuratie

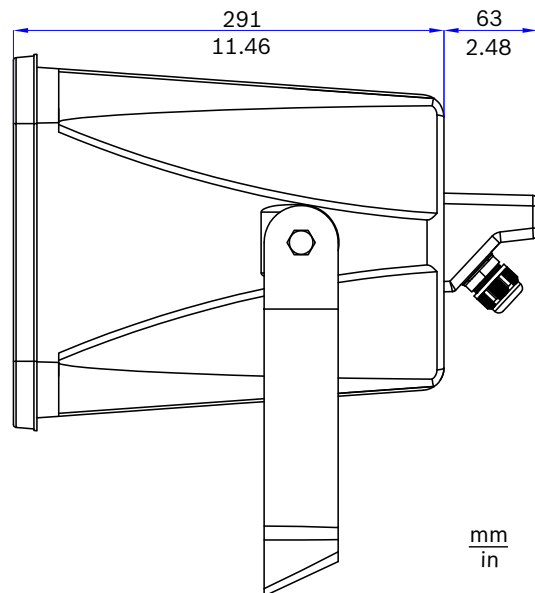
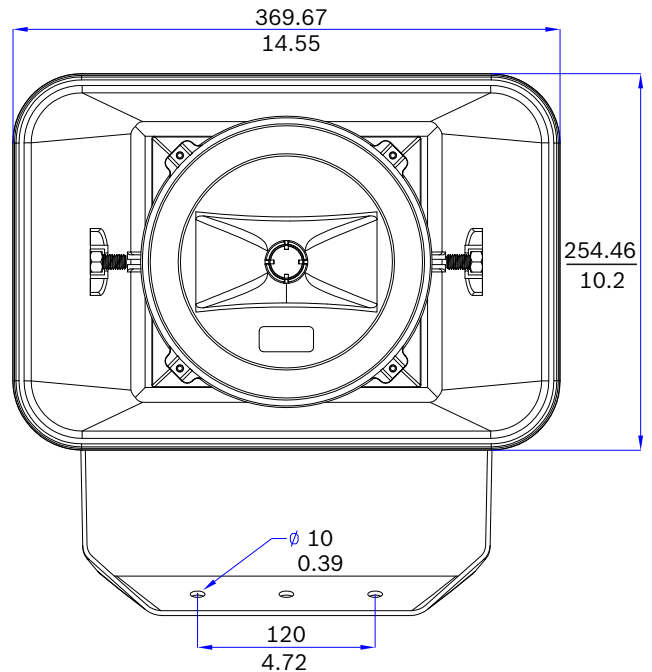
De hoornluidsprekers hebben een transformator voor 70 V en 100 V met vermogenstappen op de primaire wikkeling, zodat verschillende vermogensinstellingen mogelijk zijn.

Zo kan gemakkelijk nominaal vol vermogen, half vermogen, kwart vermogen of één achtste vermogen (bijvoorbeeld in stappen van 3 dB) worden geselecteerd door een aansluiting op de desbetreffende vermogenstap.

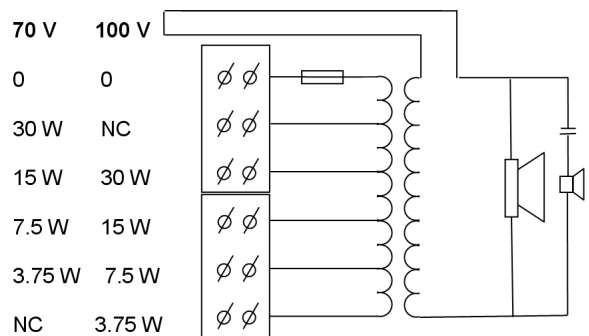
De aansluitkabel wordt naar buiten gevoerd via een ABS-kabelwartel (PG 13,5) in de achterkap. Ten behoeve van een doorlusverbinding is de afdekplaat voorzien van een tweede gat (standaard afgedekt). In de achterkap bevindt zich een voorbereiding voor inbouw van de optionele lijn-/ luidsprekerbewakingsprint.



Afb. 1: Afmetingen beugels



Afb. 2: Afmetingen



Afb. 3: Schakelschema

Meegeleverde onderdelen

Aantal	Component
1	LH1-UC30E Hoornluidspreker voor muziek
1	Kabeldoorvoer PG 13,5 (gemon-teerd)

Technische specificaties

Elektrische specificaties*

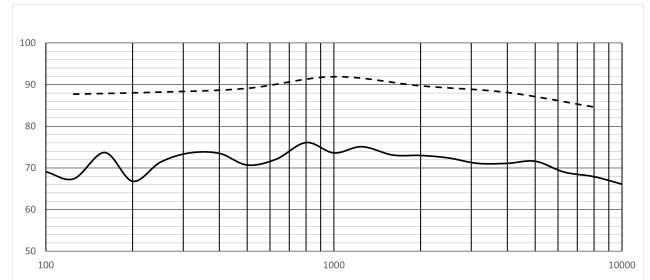
Maximaal vermogen (W)	45 W
Nominaal vermogen (W)	30 W
Transformator tappen 70 V-lijn (W)	3,75 W; 7,5 W; 15 W; 30 W
Transformator tappen 100 V-lijn (W)	3,75 W; 7,5 W; 15 W; 30 W
Gevoeligheid (1 W, 1 m, 1 kHz octaaf) (dB)	100 dB
Gevoeligheid (1 W, 4 m, 100 Hz - 10 kHz) (dB), conform EN54-24	85 dB
Geluidsdruk niveau (nominaal vermogen, 1 m, 1 kHz octaaf) (dB)	114 dB
Geluidsdruk niveau (nominaal vermogen, 4 m, 100 Hz - 10 kHz) (dB), conform EN54-24	100 dB
Frequentiebereik (-10 dB) (Hz)	210 Hz - 20,000 Hz
Dekkingshoek HxV (-6 dB, 500 Hz) (°)	141° x 180°
Dekkingshoek HxV (-6 dB, 1 kHz) (°)	68° x 100°
Dekkingshoek HxV (-6 dB, 2 kHz) (°)	60° x 110°
Dekkingshoek HxV (-6 dB, 4 kHz) (°)	68° x 120°
Nominale ingangsspanning (V)	70 V; 100 V
Nominale impedantie 70 V-lijn (Ω)	1333 Ω bij 3,75 W
	667 Ω bij 7.5 W
	333 Ω bij 15 W
	167 Ω bij 30 W
Nominale impedantie 100 V-lijn (Ω)	2667 Ω bij 3,75 W
	1333 Ω bij 7.5 W
	667 Ω bij 15 W

333 Ω bij 30 W

* Technische gegevens conform IEC 60268-5

Opmerking:

- De specificatiegegevens werden gemeten in een echo-loze kamer, vrij veld.
- Het referentievlak is het oppervlak van het rooster en staat haaks op de referentie-as.
- De referentie-as bevindt zich in het midden van het rooster aan het oppervlak van de voorzijde.
- Het horizontale vlak bevat de referentie-as en staat loodrecht op het referentievlak.

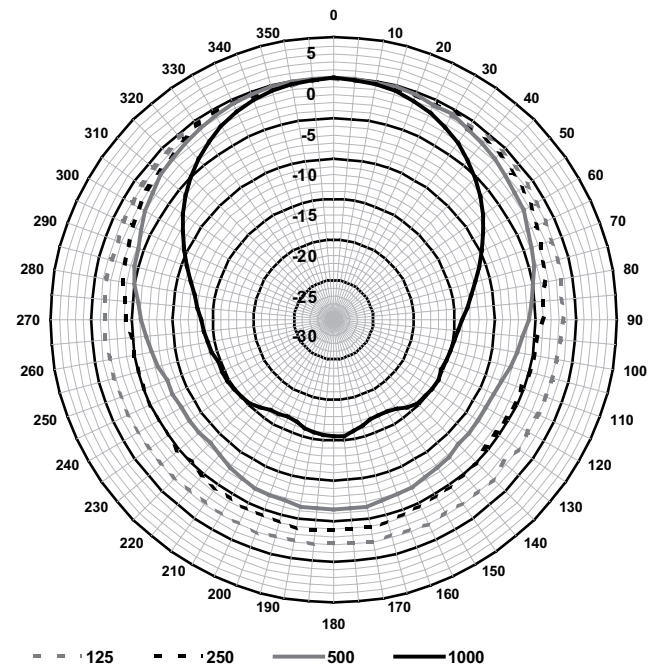


Afb. 4: Frequentieresponsdiagram (– 1/3^e octaaf dB SPL bij 1 W(100 Hz – 10 kHz), 4 m; – 1/1^{ste} octaaf dB SPL bij 1 W(100 Hz – 10 kHz), 1 m)

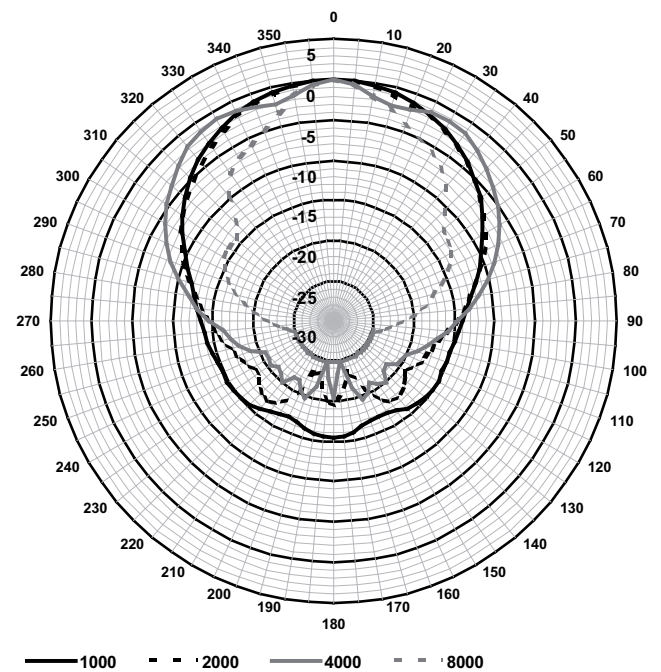
(1/3) ^e octaafband	dB SPL bij 4 m
100	69.1
125	67.4
160	73.7
200	66.8
250	71.4
315	73.6
400	73.5
500	70.7
630	72.1
800	76.1
1000	73.6
1250	75.1
1600	73.1
2000	73
2500	72.4
3150	71.1

(1/3) ^o octaafband	dB SPL bij 4 m
4000	71.1
5000	71.6
6300	69
8000	67.9
10000	66.1

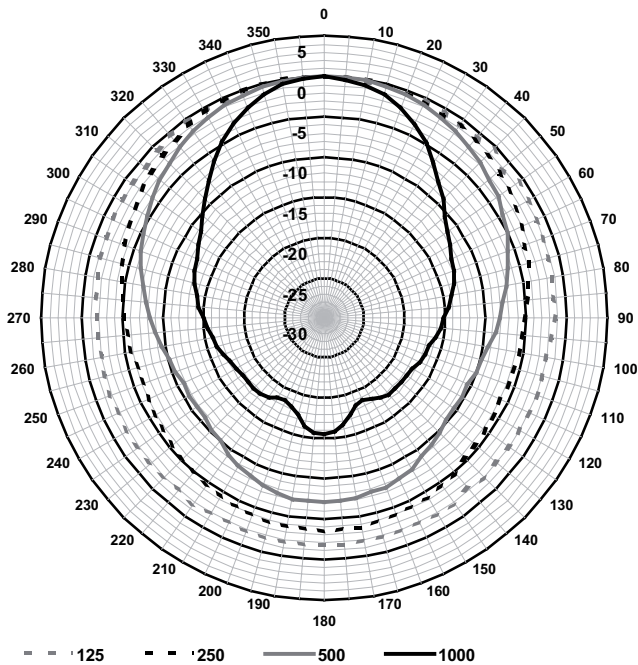
(1/1) ^o octaafband	dB SPL bij 1 m
125	87.7
250	88.2
500	89.1
1000	91.9
2000	89.7
4000	88.1
8000	84.6



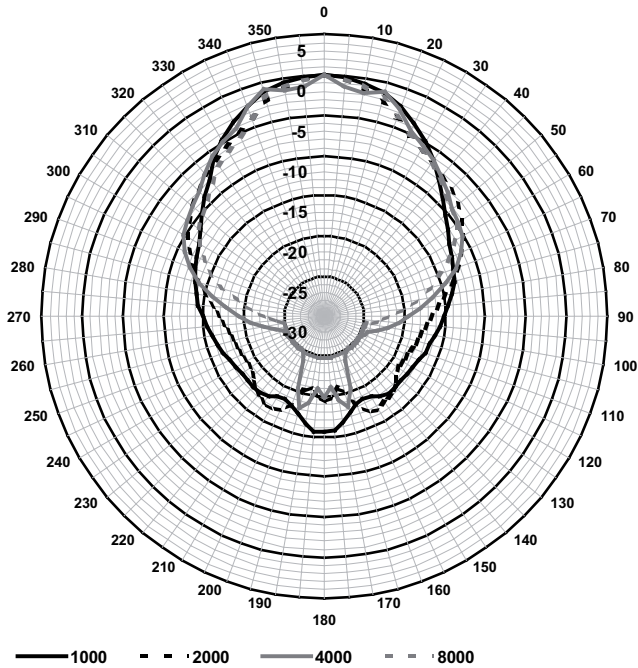
Afb. 5: Verticaal polair diagram (roze ruis-octaaf, genormaliseerd op 0^o-as) (125-1000)



Afb. 6: Verticaal polair diagram (roze ruis-octaaf, genormaliseerd op 0^o-as) (1000-8000)



Afb. 7: Horizontaal polair diagram (roze ruis-octaf, genormaliseerd op 0°-as) (125-1000)



Afb. 8: Horizontaal polair diagram (roze ruis-octaf, genormaliseerd op 0°-as) (1000-8000)


Mechanische specificaties

Afmetingen (H x B x D) (mm)	255 mm x 370 mm x 354 mm
Afmetingen (H x B x D) (in)	10.04 in x 14.56 in x 13.93 in
Gewicht (kg)	5.50 kg
Gewicht (lb)	12.45 lb

Kleur (RAL)	RAL 7035 Lichtgrijs
Materiaal (hoorn/beugel)	Aluminium; Kunststof (ABS)
Kabeldiameter (mm)	6 mm - 12 mm
Kabeldiameter (in)	0,24 in - 0,47 in

Omgevingseisen

Bedrijfstemperatuur (°C)	-25 °C – 55 °C
Bedrijfstemperatuur (°F)	-13 °F – 131 °F
Opslagtemperatuur (°C)	-40 °C – 70 °C
Opslagtemperatuur (°F)	-40 °F – 158 °F
Transporttemperatuur (°C)	-40 °C – 70 °C
Transporttemperatuur (°F)	-40 °F – 158 °F
Relatieve luchtvochtigheid in bedrijf, niet-condenserend (%)	0% – 95%

 1438
Bosch Security Systems BV Torenallee 49, 5617 BA Eindhoven, the Netherlands 13 1438-CPR-0252
EN 54-24:2008 Loudspeaker for voice alarm systems for fire detection and fire alarm systems for buildings Music Horn Loudspeaker 30 W LH1-UC30E Type B DoP: LP062922v1

Bestelinformatie

LH1-UC30E Hoornluidspreker, 30W, muziek

Muziekhornluidspreker 30 W, ABS-materiaal, tweewegsysteem voor hoogwaardige weergave van spraak en muziek, beschermd tegen water en stof conform IP66, EN54-24-gecertificeerd, lichtgrijs RAL 7035.

Bestelnummer **LH1-UC30E | F.01U.169.386**
F.01U.381.492



<https://www.boschsecurity.com>