

LH1-UC30E ลำโพงแบบ Music Horn 30W



LH1-UC30E Music Horn Loudspeaker ของ Bosch มีความคมชัดสองทาง ซึ่งทำให้ได้ผลลัพธ์คือ มีช่วงความถี่แบบขยายและระดับความไวสูง ที่เหมาะอย่างยิ่งสำหรับการสร้างเสียงพูดและเสียงดนตรีที่มีคุณภาพสูง

ฟังก์ชัน

Horn แบบสี่เหลี่ยมเป็น Re-entrant Horn ที่รวมเข้ากับทรานสดิวเซอร์สองตัว ตัวหนึ่งสำหรับความถี่ต่ำและอีกตัวหนึ่งสำหรับความถี่สูง เพื่อให้ได้คุณภาพเสียงที่ชัดเจนสดใส

Horn มีความทนทานต่อสภาพอากาศ สามารถใช้งานในพื้นที่ที่มีความชื้นสูงได้ เหมาะอย่างยิ่งสำหรับการประยุกต์ใช้งานกลางแจ้ง เช่น สนามกีฬา, อาคารสนามกีฬา, สวนพักผ่อนหย่อนใจ, พื้นที่จัดนิทรรศการ และอาคารที่พักผู้โดยสาร อีกทั้งเสียงประกาศสาธารณะในร่ม

ABS horn loudspeaker และตัวยึดอะลูมิเนียมมีสีเทาอ่อน (RAL 7035)

LH1-UC30E ได้รับการออกแบบสำหรับใช้ในระบบเตือนภัยด้วยเสียง ซึ่งได้รับการรับรองมาตรฐาน EN 54-24 และตามมาตรฐาน BS 5839-8 และ EN 60849

ลำโพงแบบ Horn มีระบบการป้องกันในตัวเพื่อให้อยู่ใจได้ว่า ไนกรีฟที่กัดไฟไหม้ เมื่อลำโพงได้รับความเสียหายจะไม่ส่งผลให้วงจรไฟฟ้าที่ต่ออยู่เสียหายไปด้วย ในลักษณะนี้ ระบบทั้งหมดจะยังคงทำงานต่อไปได้ ทำให้ลำโพงที่อยู่ในจุดอื่น ๆ ยังคงสามารถแจ้งเตือนภัยต่อไปได้ ลำโพงแบบ Horn ประกอบด้วยแผงขั้วต่อเซรามิก พิสูจน์ความร้อนและสายไฟกันความร้อนและอุณหภูมิสูง

มีช่องสำหรับติดตั้งแผ่นตรวจสอบสาย/ลำโพงภายในที่เป็นอุปกรณ์เสริม

- ▶ คุณภาพเสียงพูดและเสียงดนตรีที่ดีเยี่ยม
- ▶ ระบบสองทาง
- ▶ ตัวเรือน ABS ทนสมัยสวยงาม
- ▶ ช่องสำหรับติดตั้งแผ่นตรวจสอบสาย/ลำโพงภายในที่เป็นอุปกรณ์เสริม
- ▶ ได้รับการรับรองมาตรฐาน EN 54-24

ข้อมูลภาวะเบียบ

ลำโพง Bosch ทุกตัวได้รับการออกแบบให้รองรับการทำงาน 100 ชั่วโมงที่กำลังไฟปกติ ซึ่งสอดคล้องตามมาตรฐาน IEC 268-5 Power Handling Capacity (PHC) Bosch ยังได้พัฒนาการทดสอบ Simulated Acoustical Feedback Exposure (SAFE) เพื่อแสดงให้เห็นว่า ลำโพงสามารถทนทานต่อระดับกำลังไฟที่มากกว่าปกติได้ถึง 2 เท่าในระยะเวลาสั้นๆ เพื่อให้อยู่ใจมากขึ้นขณะทำงานภายใต้สภาพแวดล้อมที่ไม่เอื้ออำนวย เป็นผลให้ลูกค้าพึงพอใจมากขึ้น มีอายุการใช้งานนานขึ้น และมีโอกาสเกิดความผิดปกติหรือมีประสิทธิภาพตอลงน้อยที่สุด

ความปลอดภัย	ตามมาตรฐาน EN 60065
กรณียุคเงิน	ตามมาตรฐาน EN 54-24 / BS 5839-8 / EN 60849
ABS มีคุณสมบัติหน่วงการติดไฟ	ตามมาตรฐาน UL 94 V 0
กันน้ำและฝุ่น	ตามมาตรฐาน IP34C ได้รับการตรวจสอบมาตรฐาน EN54-24 โดย CNBOP
แรงลม	Bft 11

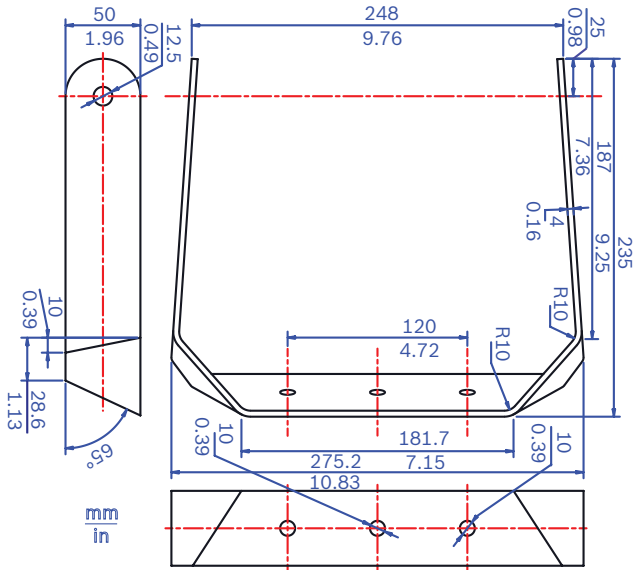
หมายเหตุการติดตั้ง/การกำหนดค่า

Horn Loudspeaker มีหม้อแปลงสำหรับทั้ง 70 โวลต์ และ 100 โวลต์ พร้อมแท็บแยกบนขดลวดหลัก สำหรับตั้งค่ากำลังไฟที่แตกต่างกัน

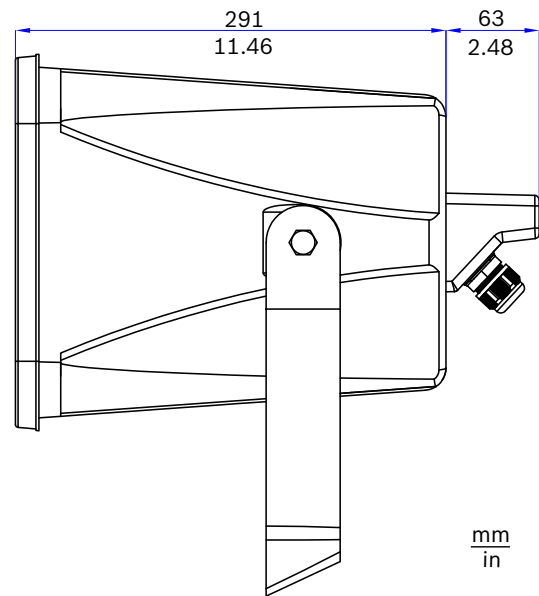
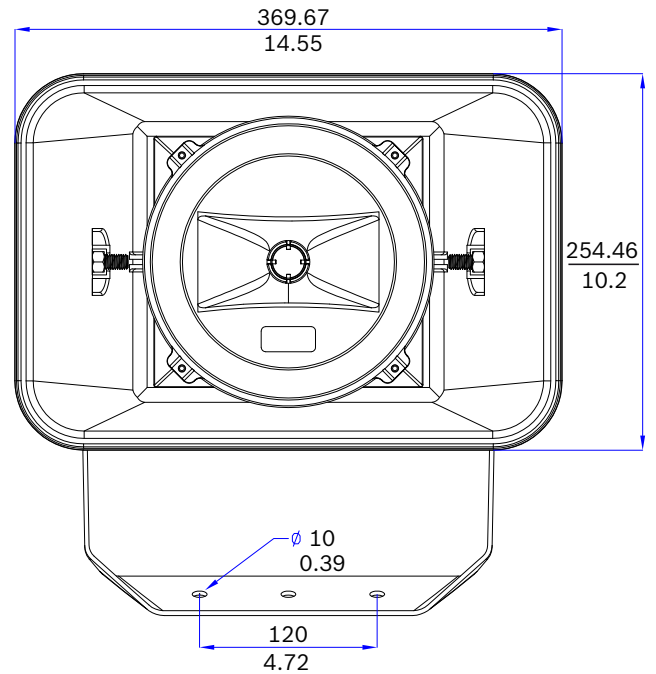
ซึ่งสามารถเลือกกำลังไฟแบบเต็มกำลัง, ครึ่งกำลัง, หนึ่งส่วนสี่กำลัง หรือหนึ่งส่วนแปดกำลัง (ในชั้น 3 เดซิเบล) ได้ง่ายๆ เพียงเชื่อมต่อกับแท็บที่เหมาะสม

สายต่อป้อนเข้าในปลอกสวมสาย ABS (PG13.5) ที่แผงปิดด้านหลัง แผงปิดด้านหลังมีรูติดตั้งรูที่สอง (เป็นอุปกรณ์มาตรฐาน) สำหรับการต่อพ่วง

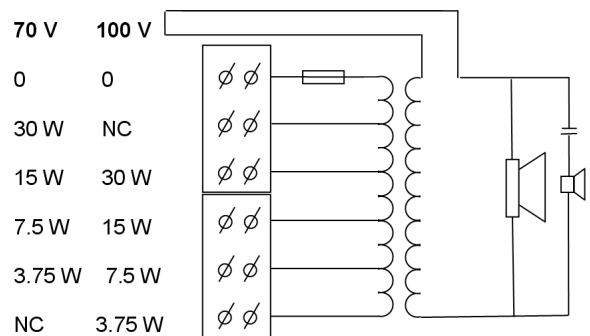
มีช่องสำหรับติดตั้งสายหรือ ช่องสำหรับติดตั้งแผ่นตรวจสอบสาย/
ลำโพงที่เป็นอุปกรณ์เสริมภายใน ที่แผงปิดด้านหลัง



รูปภาพ 1: ขนาดตัวยัด



รูปภาพ 2: ขนาด



รูปภาพ 3: แผนผังวงจร

มีชิ้นส่วน

จำนวน	ส่วนประกอบ
1	LH1-UC30E ลำโพงแบบ Horn เสียงดนตรี
1	ปลอกสวมสาย PG 13.5 (ติดตั้งมา)

ข้อมูลจำเพาะทางเทคนิค

คุณสมบัติทางไฟฟ้า*

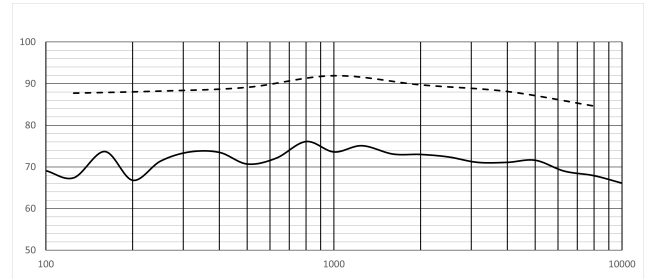
กำลังสูงสุด (W)	45 W
กำลังพิกัด (W)	30 W
แท็บหม้อแปลง 70 V โวลต์ (W)	3.75 W; 7.5 W; 15 W; 30 W
แท็บหม้อแปลง 100 V โวลต์ (W)	3.75 W; 7.5 W; 15 W; 30 W
ความไว (1 W, 1 ม., อ็อกเทฟ 1 kHz) (dB)	100 dB
ความไว (1 W, 4 ม., 100 Hz - 10 kHz) (dB)ตามมาตรฐาน EN54-24	85 dB
ระดับความดันเสียง (กำลังพิกัด, 1 ม, อ็อกเทฟ 1 kHz) (dB)	114 dB
ระดับความดันเสียง (กำลังพิกัด, 4 ม., 100 Hz - 10 kHz) (dB)ตามมาตรฐาน EN54-24	100 dB
ช่วงความถี่ (-10 dB) (Hz)	210 Hz - 20,000 Hz
มุมกระจายเสียง HxV (-6 dB, 500 Hz) (°)	141° x 180°
มุมที่ครอบคลุม HxV (-6 dB, 1 kHz) (°)	68° x 100°
มุมกระจายเสียง HxV (-6 dB, 2 kHz) (°)	60° x 110°
มุมที่ครอบคลุม HxV (-6 dB, 4 kHz) (°)	68° x 120°
แรงดันไฟฟ้าอินพุตพิกัด (V)	70 V; 100 V
อิมพีแดนซ์พิกัด 70 V โวลต์ (Ω)	1333 Ω @3.75 W
	667 Ω @7.5 W
	333 Ω @15 W
	167 Ω @30 W
อิมพีแดนซ์พิกัด 100 V โวลต์ (Ω)	2667 Ω @3.75 W
	1333 Ω @7.5 W
	667 Ω @15 W

333 Ω @30 W

* ข้อมูลประสิทธิภาพทางเทคนิคตามมาตรฐาน IEC 60268-5

หมายเหตุ:

- ข้อมูลจำเพาะถูกวัดในท้องไร่เสียงสะท้อนที่ปราศจากสิ่งกีดขวาง
- ระบายอ้างอิงอยู่บนพื้นผิวตะแกรงและตั้งฉากกับแกนอ้างอิง
- แกนอ้างอิงตั้งฉากกับจุดกึ่งกลางที่ด้านหน้าของพื้นผิวตะแกรง
- ระบายแนวนอนมีแกนอ้างอิงและตั้งฉากกับระบายอ้างอิง

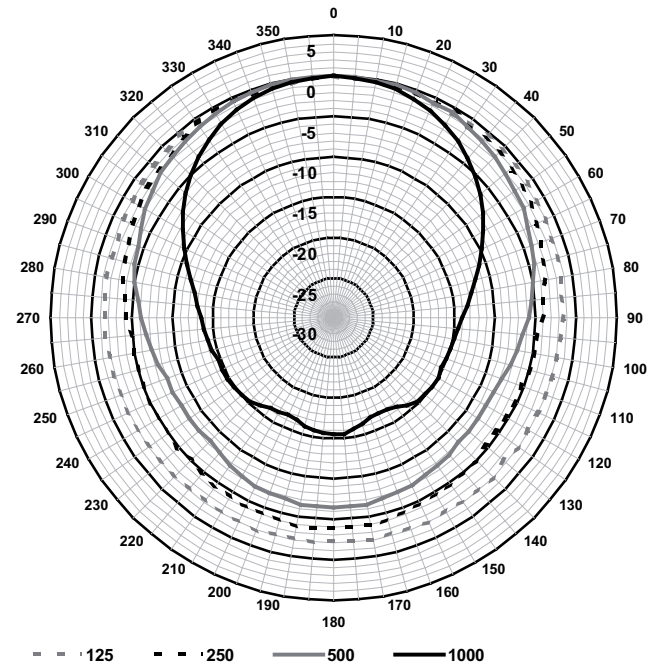


รูปภาพ 4: กราฟการตอบสนองของความถี่ (— ออกเทฟ 1/3rd dB SPL @1 W(100 Hz – 10 kHz), 4 ม.; -- ออกเทฟ 1/1th dB SPL @1 W(100 Hz – 10 kHz), 1 ม.)

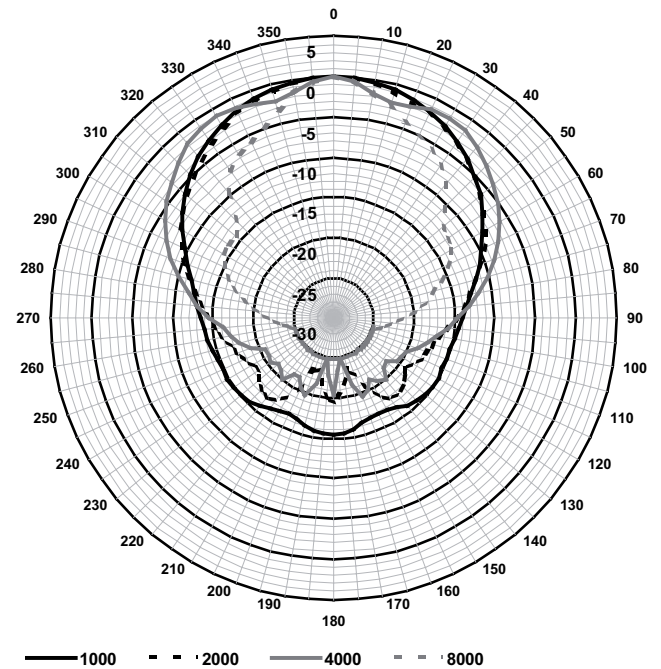
ย่านความถี่ 1/3 rd	dB SPL ที่ 4 m
100	69.1
125	67.4
160	73.7
200	66.8
250	71.4
315	73.6
400	73.5
500	70.7
630	72.1
800	76.1
1000	73.6
1250	75.1
1600	73.1
2000	73
2500	72.4
3150	71.1
4000	71.1
5000	71.6

ย่านความถี่ 1/3 rd	dB SPL ที่ 4 m
6300	69
8000	67.9
10000	66.1

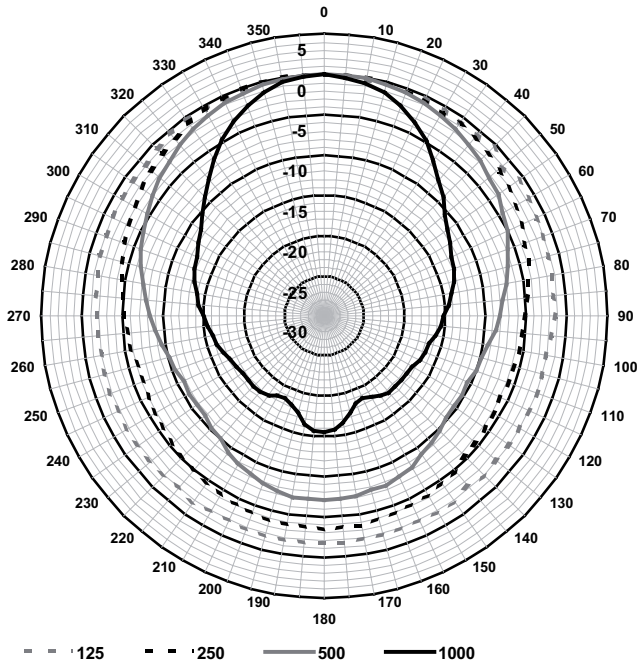
ย่านความถี่ 1/1 th	dB SPL ที่ 1 m
125	87.7
250	88.2
500	89.1
1000	91.9
2000	89.7
4000	88.1
8000	84.6



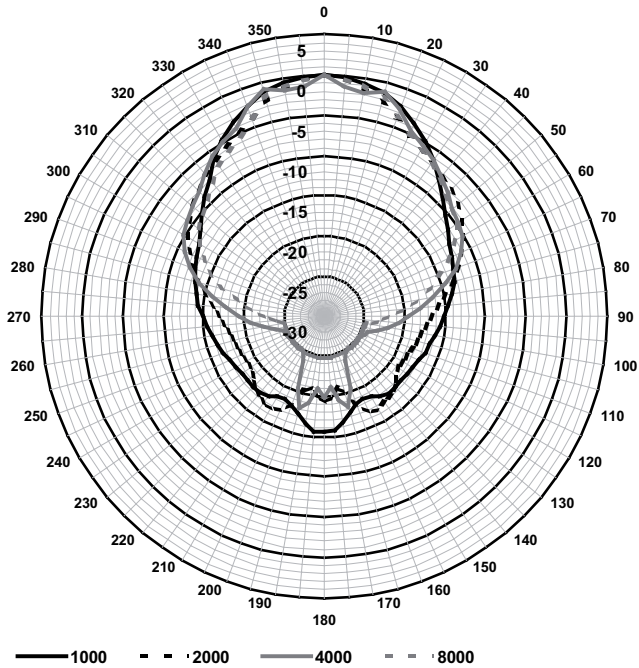
รูปภาพ 5: รูปแบบการรับสัญญาณเสียงแนวตั้ง (ชั้นความถี่ pink noise ปกติอยู่ที่แนวแกน 0°) (125-1000)



รูปภาพ 6: แผนภาพรูปแบบการรับสัญญาณเสียงในแนวตั้ง (ชั้นความถี่ pink noise ปกติอยู่ที่แนวแกน 0°) (1000-8000)



รูปภาพ 7: แผนภาพรูปแบบการรับสัญญาณเสียงในแนวนอน (ชั้นความถี่ pink noise ปกติอยู่ที่แนวแกน 0°) (125-1000)



รูปภาพ 8: แผนภาพรูปแบบการรับสัญญาณเสียงในแนวนอน (ชั้นความถี่ pink noise ปกติอยู่ที่แนวแกน 0°) (1000-8000)


ทางกล

ขนาด (สูง x กว้าง x ลึก) (มม.)	255 mm x 370 mm x 354 mm
ขนาด (สูง x กว้าง x ลึก) (นิ้ว)	10.04 in x 14.56 in x 13.93 in
น้ำหนัก (กก.)	5.50 kg
น้ำหนัก (ปอนด์)	12.45 lb

สี (RAL)	RAL 7035 เทาอ่อน
วัสดุ (ฮอว์น/ตัวยึด)	อะลูมิเนียม; พลาสติก (ABS)
เส้นผ่านศูนย์กลางของสายสัญญาณ (มม.)	6 มม. - 12 มม.
เส้นผ่านศูนย์กลางของสายสัญญาณ (นิ้ว)	0.24 นิ้ว - 0.47 นิ้ว

สภาพแวดล้อม

อุณหภูมิในการทำงาน (°C)	-25 °C – 55 °C
อุณหภูมิในการทำงาน (°F)	-13 °F – 131 °F
อุณหภูมิในการเก็บรักษา (°C)	-40 °C – 70 °C
อุณหภูมิในการเก็บรักษา (°F)	-40 °F – 158 °F
อุณหภูมิการขนส่ง (°C)	-40 °C – 70 °C
อุณหภูมิการขนส่ง (°F)	-40 °F – 158 °F
ความชื้นสัมพัทธ์ขณะทำงาน ไม่มีการควบแน่น (%)	0% – 95%



1438

Bosch Security Systems BV
Torenallee 49, 5617 BA Eindhoven, the Netherlands
13
1438-CPR-0252

EN 54-24:2008

Loudspeaker for voice alarm systems
for fire detection and fire alarm systems for buildings
Music Horn Loudspeaker 30 W
LH1-UC30E
Type B
DoP: LP062922v1

ข้อมูลการสั่งซื้อ

LH1-UC30E ลำโพงแบบ Music Horn 30W
Music Horn Loudspeaker 30 W, วัสดุ ABS, ระบบสองทางเพื่อคุณภาพเสียงพูดและเสียงดนตรีที่ดีเยี่ยม, กันน้ำและฝุ่นตามมาตรฐาน IP66, ได้รับการรับรองมาตรฐาน EN54-24, สีเทาอ่อน RAL 7035 หมายเลขคำสั่งซื้อ **LH1-UC30E | F.01U.169.386**
F.01U.381.492



<https://www.boschsecurity.com>