

## LH1-UC30E Korna hoparlör, 30W, müzik



Bosch LH1-UC30E Müzik tipi Korna Hoparlör, yüksek kaliteli konuşma ve müzik yayını için ideal olan genişletilmiş frekans aralığı ve yüksek hassasiyet sağlayan, iki yönlü bir sisteme sahiptir.

### İşlevler

Dikdörtgen korna; biri düşük diğeri yüksek frekanslar için iki dönüştürücü ile bir yeniden giriş kornasının eşsiz birleşimiyle nefes kesici bir ses netliği sağlar.

Korna hava şartlarına karşı korumalıdır ve yüksek nem oranı bulunan alanlarda kullanılabilir. Bu nedenle spor sahaları, spor stadyumları, eğlence parkları, sergi alanları ve yolcu terminalleri gibi dış mekan uygulamalarının yanı sıra iç mekanlardaki genel seslendirme sistemleri için de uygundur. ABS horn hoparlörü ve alüminyum braket, açık gri bir renge sahiptir (RAL 7035).

LH1-UC30E, acil anons sistemlerinde kullanılmak üzere tasarlanmıştır; EN 54-24 sertifikalı ve BS 5839-8 ve EN 60849 ile uyumludur.

Yangın durumunda, hoparlörün gördüğü zararın bağlı olduğu devrenin arıza yapmasına neden olmamasını sağlamak için, horn hoparlöründe dahili bir koruma bulunur. Bu şekilde, sistem bütünlüğü korunur ve insanları durumdan haberdar etmek için diğer alanlardaki hoparlörlerin kullanılabilmesine olanak sağlanır. Horn hoparlöründe; seramik terminal blokları, termik sigorta ve ısıya dayanıklı yüksek sıcaklık bağlantısı bulunur.

- ▶ Mükemmel konuşma ve müzik yayını
- ▶ İki yönlü sistem
- ▶ Etkileyici ABS muhafaza
- ▶ İsteğe bağlı hat / hoparlör denetim kartının dahili montajı için olanaklar
- ▶ EN 54-24 sertifikalı

İsteğe bağlı hat / hoparlör denetim kartlarının dahili montajı için olanaklar bulunur.

### Düzenleyici bilgiler

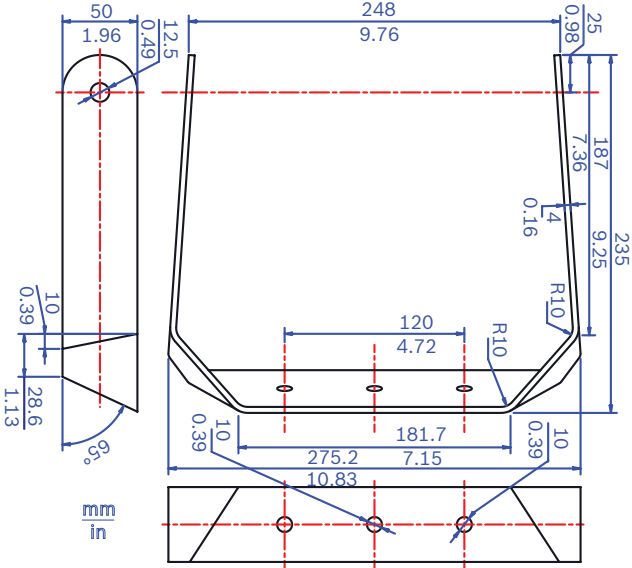
Tüm Bosch hoparlörler, IEC 268-5 Güç Kullanma Kapasitesi (PHC) standartlarına uygun olarak, nominal güçlerinde 100 saat boyunca çalışmaya dayanabilecek şekilde tasarlanmıştır. Ayrıca Bosch, kısa süreler için nominal güçlerinin iki katına dayanabildiklerini göstermek için Simüle Edilmiş Akustik Geri Besleme Etkisi (SAFE) testini geliştirmiştir. Bu, aşırı durumlarda daha fazla güvenilirlik sağlayarak daha yüksek müşteri memnuniyeti, daha uzun kullanım ömrü ve çok daha az arıza ya da performans düşüşü olasılığına yol açar.

Güvenlik	EN 60065'e uygundur
Acil Durum	EN 54-24 / BS 5839-8 / EN 60849'a uygundur
Kendi kendine sönebilen ABS	UL 94 V 0'a uygundur
Suya ve toza karşı koruma	EN 55103-2'ye CNBOP tarafından EN54-24 için IP34C onaylı
Rüzgar kuvveti	Bft 11

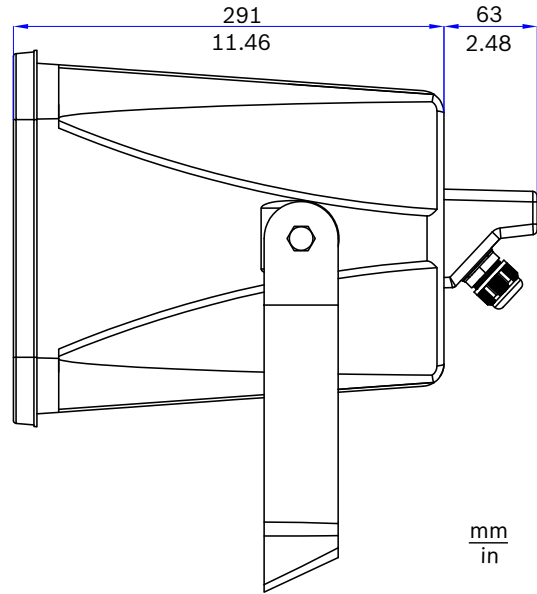
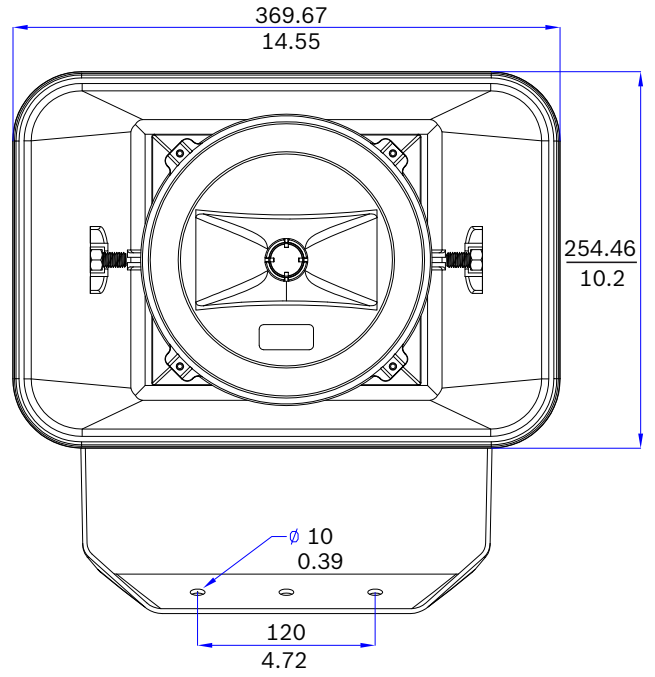
### Kurulum/yapılandırma notları

Korna tipi hoparlör, farklı güç ayarları için birincil sargısında hem 70 V hem de 100 V için kademe noktaları bulunan bir trafo içerir.

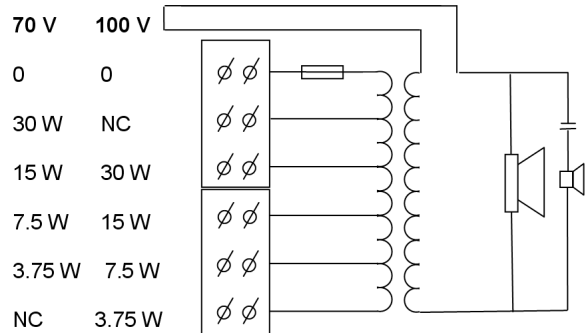
Nominal tam güçlü, yarım güçlü, çeyrek güçlü veya sekizde bir güçlü ışımaya (3 dB adımlarla) uygun kademenin bağlanmasıyla kolayca seçilebilir. Bağlantı kablosu, arka kapaktaki ABS kablo rakoru ile (PG13.5) dışarı çıkarılır. Devre geçişli bağlantı için arka kapak, ikinci bir delikle donatılmıştır (standart olarak kapalı şekilde sağlanır) Arka kapakta, isteğe bağlı hat / hoparlör denetim kartının dahili montajı için olanaklar bulunur.



Şek. 1: Braket boyutları



Şek. 2: Boyutlar



Şek. 3: Devre şeması

## Birlikte verilen parçalar

Adet	Parça
1	LH1-UC30E Müzik Korna tipi hoparlör
1	PG 13.5 kablo rakoru (takılı)

## Teknik özellikler

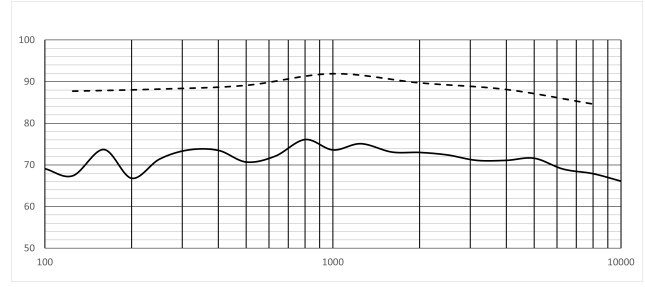
## Elektriksel Özellikler\*

Maksimum güç (W)	45 W
Nominal güç (W)	30 W
Transformatör prizleri 70 V hat (W)	3,75 W; 7,5 W; 15 W; 30 W
Transformatör prizleri 100 V hat (W)	3,75 W; 7,5 W; 15 W; 30 W
Hassasiyet (1 W, 1 m, 1 kHz oktav) (dB)	100 dB
Hassasiyet (1 W, 4 m, 100 Hz - 10 kHz) (dB), stand. EN54-24	85 dB
Ses basıncı seviyesi (nominal güç, 1 m, 1 kHz oktav) (dB)	114 dB
Ses basıncı seviyesi (nominal güç, 4 m, 100 Hz - 10 kHz) (dB), stand. EN54-24	100 dB
Frekans aralığı (-10 dB) (Hz)	210 Hz - 20,000 Hz
Kapsama açısı HxV (-6 dB, 500 Hz) (°)	141° x 180°
Kapsama açısı HxV (-6 dB, 1 kHz) (°)	68° x 100°
Kapsama açısı HxV (-6 dB, 2 kHz) (°)	60° x 110°
Kapsama açısı HxV (-6 dB, 4 kHz) (°)	68° x 120°
Nominal giriş gerilimi (V)	70 V; 100 V
Nominal empedans 70 V hat (Ω)	3,75 W'ta 1333 Ω
	667 Ω@7.5 W
	333 Ω@15 W
	167 Ω@30 W
Nominal empedans 100 V hat (Ω)	3,75 W'ta 2667 Ω
	1333 Ω@7.5 W
	667 Ω@15 W
	333 Ω@30 W

\* IEC 60268-5'e göre teknik performans verileri

## Not:

- Teknik özellik verileri sessiz bölmede, boş alanda ölçülmüştür.
- Referans düzlemi, ızgara yüzeyinin üzerinde ve referans eksenine dik konumdadır.
- Referans eksenini ön ızgara yüzeyinin merkez noktasına dik konumdadır.
- Yatay düzlem, referans eksenini içerir ve referans düzlemine dik konumdadır.

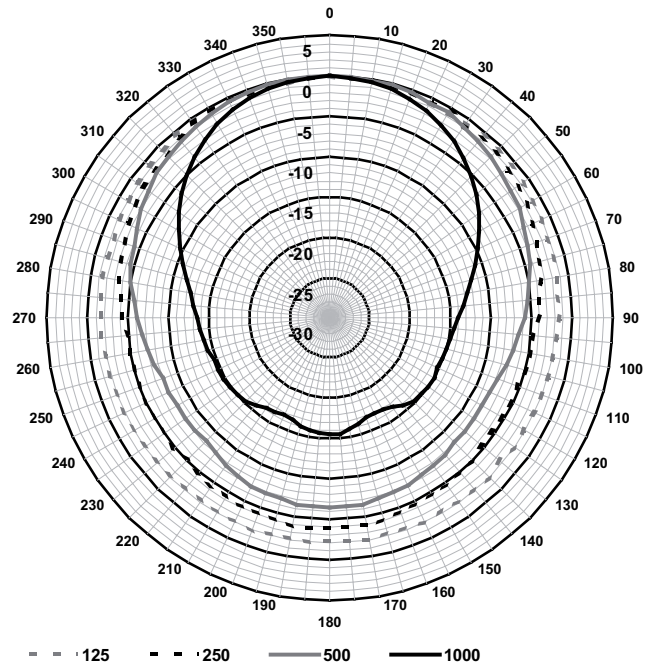


Şek. 4: Frekans tepkisi grafiği (1 W (100 Hz – 10 kHz), 4 m'de – 1/3 oktav dB SPL; -- 1 W (100 Hz – 10 kHz), 1 m'de 1/1 oktav dB SPL)

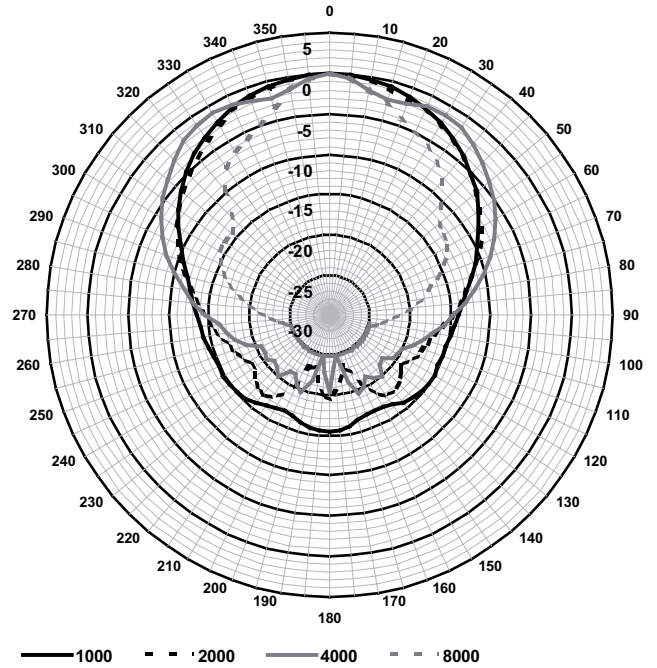
(1/3) oktav bandı	4 m'de dB SPL
100	69.1
125	67.4
160	73.7
200	66.8
250	71.4
315	73.6
400	73.5
500	70.7
630	72.1
800	76.1
1000	73.6
1250	75.1
1600	73.1
2000	73
2500	72.4
3150	71.1
4000	71.1

(1/3) oktav bandı	4 m'de dB SPL
5000	71.6
6300	69
8000	67.9
10000	66.1

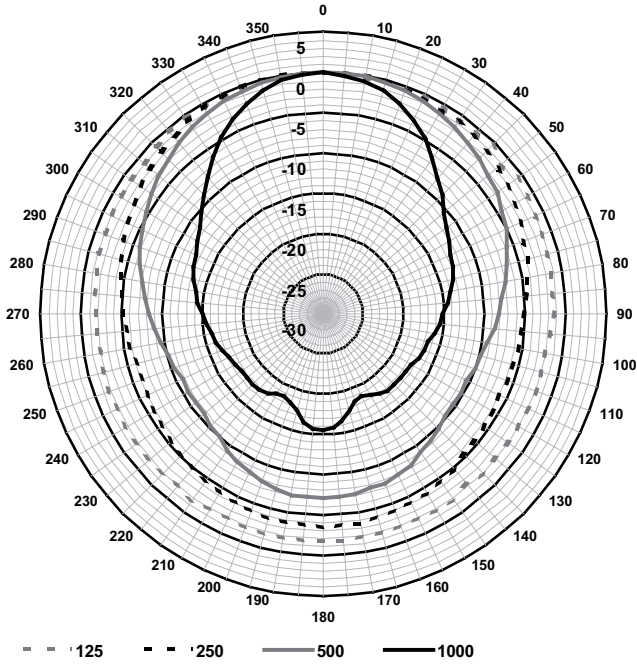
(1/1) oktav bandı	1 m'de dB SPL
125	87.7
250	88.2
500	89.1
1000	91.9
2000	89.7
4000	88.1
8000	84.6



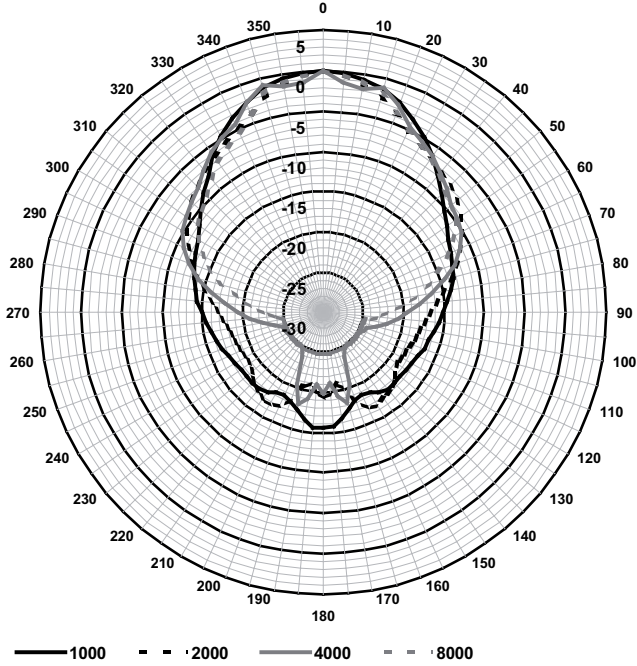
Şek. 5: Dikey kutupsal şema (0° ekseninde normalleştirilmiş, pembe gürültü oktavı) (125-1000)



Şek. 6: Dikey kutupsal şema (0° ekseninde normalleştirilmiş, pembe gürültü oktavı) (1000-8000)



Şek. 7: Yatay kutupsal şema (0°ekseninde normalleştirilmiş, pembe gürültü oktavi) (125-1000)



Şek. 8: Yatay kutupsal şema (0°ekseninde normalleştirilmiş, pembe gürültü oktavi) (1000-8000)

### Mekanik Özellikler

Boyutlar (Y x G x D) (mm)	255 mm x 370 mm x 354 mm
Boyutlar (Y x G x D) (inç)	10.04 in x 14.56 in x 13.93 in
Ağırlık (kg)	5.50 kg
Ağırlık (lb)	12.45 lb

Renk (RAL)	RAL 7035 Açık gri
Malzeme (korna/braket)	Alüminyum; Plastik (ABS)
Kablo çapı (mm)	6 mm - 12 mm
Kablo çapı (inç)	0,24 inç - 0,47 inç

### Çevresel Özellikler

Çalışma sıcaklığı (°C)	-25 °C – 55 °C
Çalışma sıcaklığı (°F)	-13 °F – 131 °F
Depolama sıcaklığı (°C)	-40 °C – 70 °C
Depolama sıcaklığı (°F)	-40 °F – 158 °F
Taşıma sıcaklığı (°C)	-40 °C – 70 °C
Taşıma sıcaklığı (°F)	-40 °F – 158 °F
Çalışma bağıl nemi, yoğuşmasız (%)	0% – 95%



1438

Bosch Security Systems BV  
Torenallee 49, 5617 BA Eindhoven, the Netherlands  
13  
1438-CPR-0252

EN 54-24:2008

Loudspeaker for voice alarm systems  
for fire detection and fire alarm systems for buildings  
Music Horn Loudspeaker 30 W  
LH1-UC30E  
Type B  
DoP: LP062922v1

### Sipariş bilgileri

#### LH1-UC30E Korna hoparlör, 30W, müzik

Müzik korna tipi hoparlör 30 W, ABS malzeme, yüksek kalitede konuşma ve müzik yayını için iki yönlü sistem, su ve toza karşı korumalı IP66, EN54-24 sertifikalı, açık gri RAL 7035.

Sipariş numarası **LH1-UC30E | F.01U.169.386**  
**F.01U.381.492**



<https://www.boschsecurity.com>