

## LH1-UC30E 号角扬声器, 30W, 音乐



博世 LH1-UC30E 音乐号角扬声器具有两分频系统, 可产生更广的频率范围和更高的灵敏度, 从而提供超凡的语音和音乐再现效果。

### 功能

矩形号角扬声器是由一个凹腔号角和两个换能器 (一个用于低频, 另一个用于高频) 形成的独特组合, 可以产生无与伦比的语音清晰度。

此款号角扬声器具有防水功能, 因此在高度潮湿的地方也可以使用。因此, 它既适用于室外应用场合 (如运动场、体育场、休闲公园、展示区和客运枢纽站), 也适用于室内公共广播系统。

ABS 号角扬声器和铝质安装架均采用浅灰色涂层 (RAL 7035)。

LH1-UC30E 设计用于语音报警系统, 并且经过 EN 54-24 认证, 符合 BS 5839-8 和 EN 60849 标准。

号角扬声器内置保护功能。在发生火灾时, 这一保护功能可以确保对扬声器造成的破坏不会导致与其连接的电路发生故障。这样, 系统的完整性得以维持, 从而确保了其他位置的扬声器仍然可以及时向人们传达信息。号角扬声器配有陶瓷接线盒、热敏保险丝和耐高温导线。

内部可以安装选配的线路/扬声器监测板。

### 监管信息

所有博世扬声器均符合 IEC 268-5 功率处理能力 (PHC) 标准, 能在额定功率下连续运行 100 个小时。此外, 博世还对其进行了模拟声学反馈曝露 (SAFE) 测试, 确保它们可以在

- ▶ 非凡的语言和音乐再现
- ▶ 两分频系统
- ▶ 精美时尚的 ABS 外壳
- ▶ 内部可以安装选配的线路/扬声器监测板
- ▶ EN 54-24 认证

短时间内承受两倍的额定功率。这确保了扬声器在极端条件下的高可靠性, 提高了客户满意度, 延长了使用寿命, 并且显著降低了发生故障或性能下降的几率。

安全性	符合 EN 60065 标准
紧急	符合 EN 54-24/BS 5839-8/ EN 60849 标准
阻燃 ABS	符合 UL 94 V 0 标准
防水和防尘	符合 IP34C 标准, 由 CNBOP 验证 符合 EN 54-24 标准
防风	Bft 11

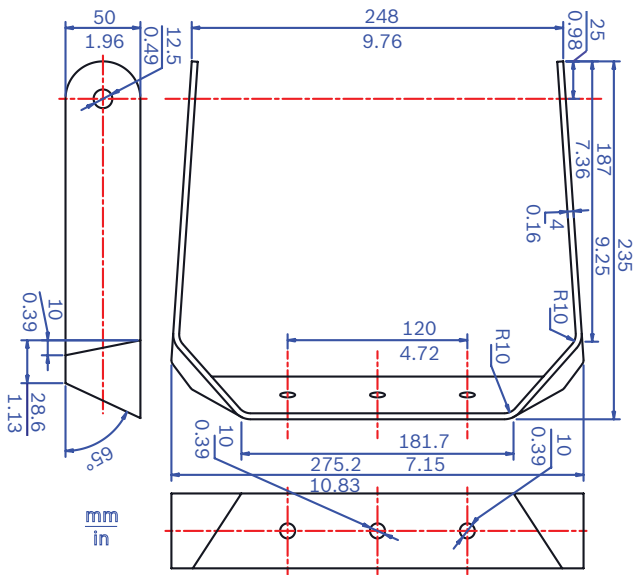
### 安装/配置说明

号角扬声器内置 70 V 和 100 V 变压器, 通过初级线圈上的抽头可以选择不同的功率设置。

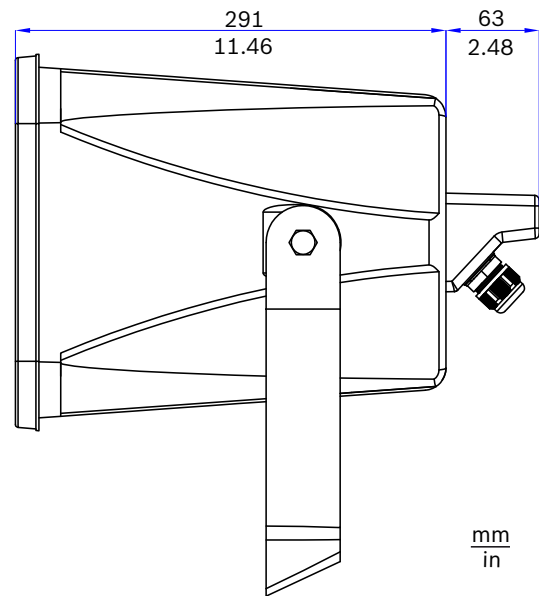
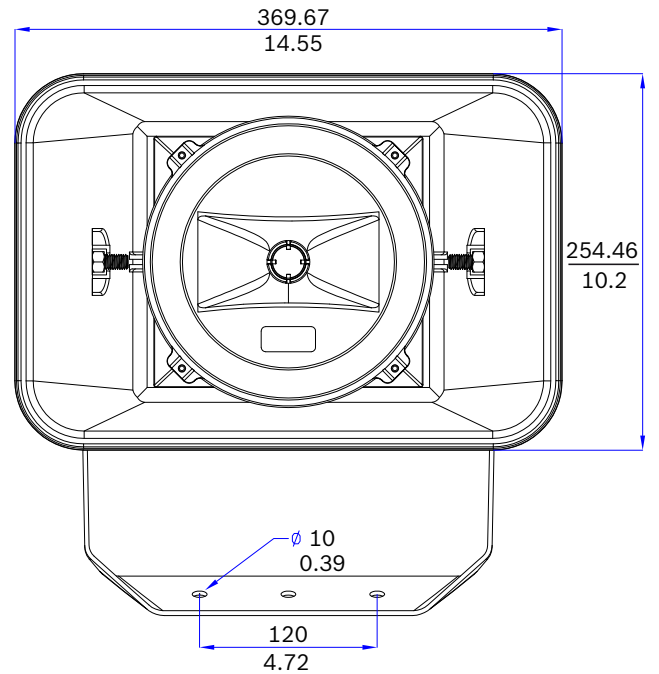
通过连接至相应的抽头, 可以轻松选择额定全功率、半功率、1/4 功率或 1/8 功率 (增量为 3 dB)。

电缆穿过后盖的 ABS 电缆密封塞 (PG13.5) 进行布线。为了进行环路连接, 后盖上还配有第二个电缆接入孔 (标准配备中已遮盖该接入孔)。

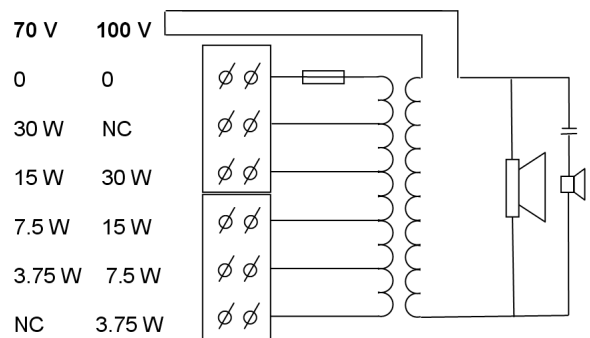
后盖内部可以安装选配的线路/扬声器监测板。



图片 1: 支架尺寸



图片 2: 尺寸



图片 3: 电路图

**随附部件**

数量	组件
1	LH1-UC30E音乐号角扬声器
1	PG 13.5电缆密封塞 (已安装)

**技术指标**

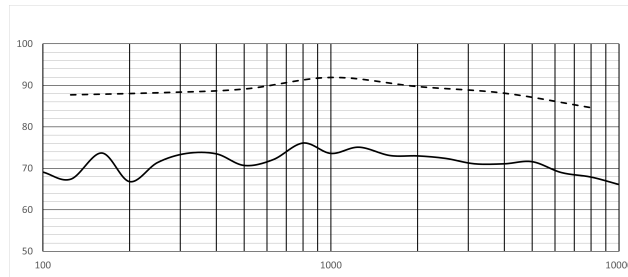
**电气参数\***

最大功率(W)	45 W
额定功率(W)	30 W
变压器分接头70 V线路(W)	3.75 W、7.5 W、15 W、30 W
变压器分接头100 V线路(W)	3.75 W、7.5 W、15 W、30 W
灵敏度(1 W, 1米, 1 kHz倍频程) (dB)	100 dB
灵敏度(1 W, 4米, 100 Hz至10 kHz) (dB), 符合EN54-24	85 dB
声压级(额定功率, 1米, 1 kHz 倍频程) (dB)	114 dB
声压级(额定功率, 4米, 100 Hz 至10 kHz) (dB), 符合EN54-24	100 dB
频率范围(-10 dB) (Hz)	210 Hz - 20,000 Hz
覆盖角度, 水平 x 垂直 (-6 dB, 500 Hz) (°)	141° x 180°
水平x垂直覆盖角度(-6 dB, 1 kHz) (°)	68° x 100°
覆盖角度, 水平 x 垂直 (-6 dB, 2 kHz) (°)	60° x 110°
水平x垂直覆盖角度(-6 dB, 4 kHz) (°)	68° x 120°
额定输入电压(V)	70 V; 100 V
70 V线路额定阻抗(Ω)	1333 Ω, 3.75 W
	667 Ω, 7.5 W
	333 Ω, 15 W
	167 Ω, 30 W
100 V线路额定阻抗(Ω)	2667 Ω, 3.75 W
	1333 Ω, 7.5 W
	667 Ω, 15 W
	333 Ω, 30 W

\*技术性能数据符合IEC 60268-5标准

**注意:**

- 规格数据在消声室 (自由场) 中测量得出。
- 参考面位于网罩表面上, 垂直于参考轴。
- 参考轴垂直于前网罩表面的中心点。
- 水平面包含参考轴, 并垂直于参考面。



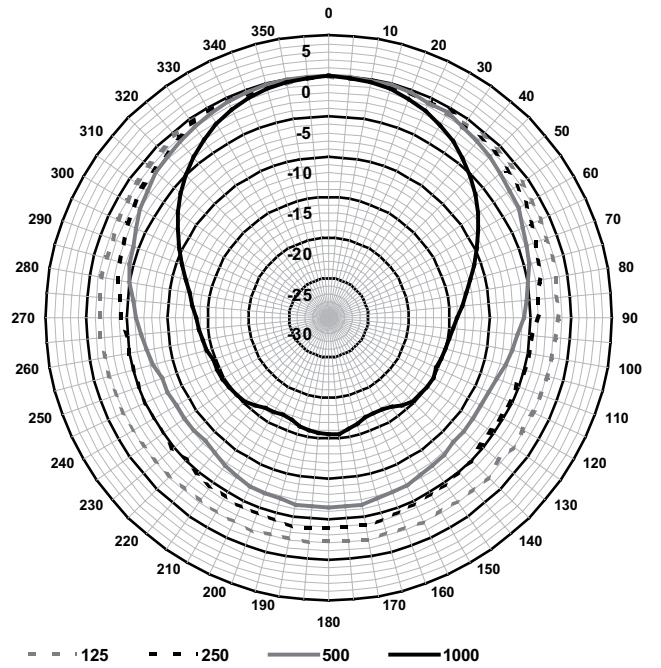
图片 4: 频率响应图 (- 1/3倍频程dB声压级, 1 W (100 Hz - 10 kHz), 4米; - 1/1倍频程dB声压级, 1 W (100 Hz - 10 kHz), 1米)

1/3倍频程	dB声压级, 4米
100	69.1
125	67.4
160	73.7
200	66.8
250	71.4
315	73.6
400	73.5
500	70.7
630	72.1
800	76.1
1000	73.6
1250	75.1
1600	73.1
2000	73
2500	72.4
3150	71.1
4000	71.1
5000	71.6
6300	69

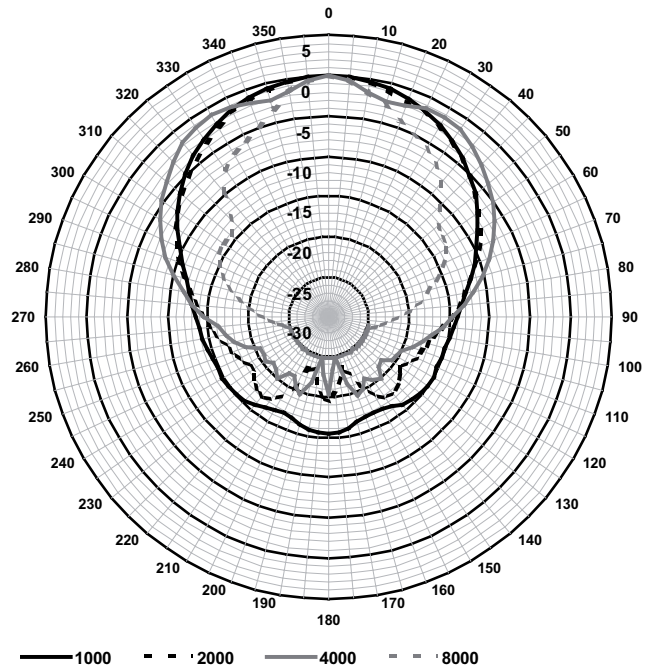
1/3倍频程	dB声压级, 4米
8000	67.9
10000	66.1

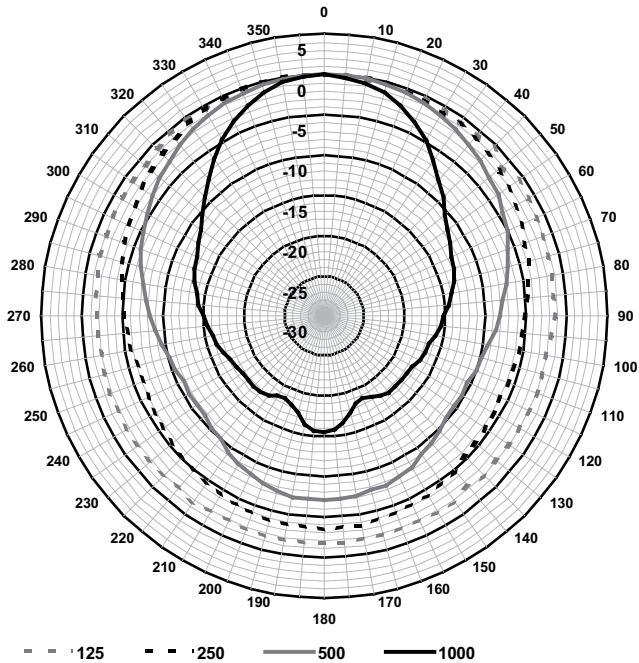
1/1倍频程	dB声压级, 1米
125	87.7
250	88.2
500	89.1
1000	91.9
2000	89.7
4000	88.1
8000	84.6



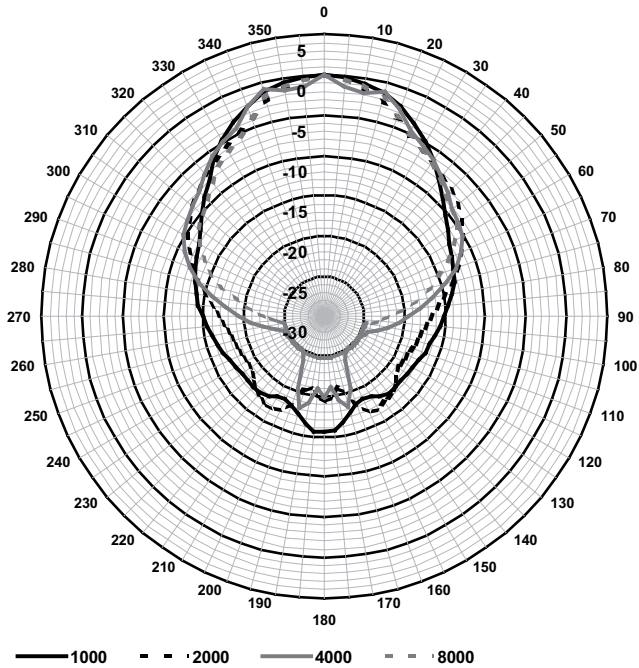
图片 5: 垂直指向性图 (粉红噪声, 倍频程, 0°轴额定值) (125-1000)



图片 6: 垂直指向性图 (粉红噪声, 倍频程, 0°轴额定值) (1000-8000)



图片 7: 水平指向性图 (粉红噪声, 倍频程, 0°轴额定值) (125-1000)




图片 8: 水平指向性图 (粉红噪声, 倍频程, 0°轴额定值) (1000-8000)

**机械规格**

尺寸(高x宽x深) (毫米)	255 mm x 370 mm x 354 mm
尺寸(高x宽x深) (英寸)	10.04 in x 14.56 in x 13.93 in
重量(千克)	5.50 kg
重量(磅)	12.45 lb

颜色(RAL)	RAL 7035浅灰色
材料 (号角/支架)	铝; 塑料(ABS)
电缆直径 (毫米)	6毫米 - 12毫米
电缆直径 (英寸)	0.24英寸 - 0.47英寸
<b>环境规格</b>	
工作温度(°C)	-25 °C - 55 °C
工作温度(°F)	-13 °F - 131 °F
存储温度(°C)	-40 °C - 70 °C
存储温度(°F)	-40 °F - 158 °F
运输温度(°C)	-40 °C - 70 °C
运输温度(°F)	-40 °F - 158 °F
工作相对湿度, 无冷凝(%)	0% - 95%

 1438
Bosch Security Systems BV Torenallee 49, 5617 BA Eindhoven, the Netherlands 13 1438-CPR-0252
EN 54-24:2008 Loudspeaker for voice alarm systems for fire detection and fire alarm systems for buildings Music Horn Loudspeaker 30 W LH1-UC30E Type B DoP: LP062922v1

**订购信息**

**LH1-UC30E 号角扬声器, 30W, 音乐**

音乐号角扬声器, 30W, ABS材料, 用于提供高质量的语音和音乐的2路系统, 防水和防尘, 符合IP66标准, 通过EN54-24认证, 浅灰色RAL 7035。

订单号 **LH1-UC30E | F.01U.169.386 F.01U.381.492**



<https://www.boschsecurity.com>