

Haut-parleur à pavillon

www.boschsecurity.fr



- ▶ Adapté aux applications marines et industrielles dans les environnements humides et chargés en chlore ou en sel
- ▶ Matériau ABS robuste, résistant aux chocs et ignifugé UL94 V0
- ▶ Protection contre l'eau et la poussière conforme à la norme IP 67
- ▶ Approbation de type conforme à la norme EN 60945

Le haut-parleur compact à pavillon LH2-UC06 est spécialement conçu pour offrir une excellente reproduction acoustique dans des applications marines ou industrielles.

Les composants sont robustes, protégés contre l'eau et la poussière et résistants aux effets corrosifs de l'eau de mer et à la plupart des atmosphères industrielles.

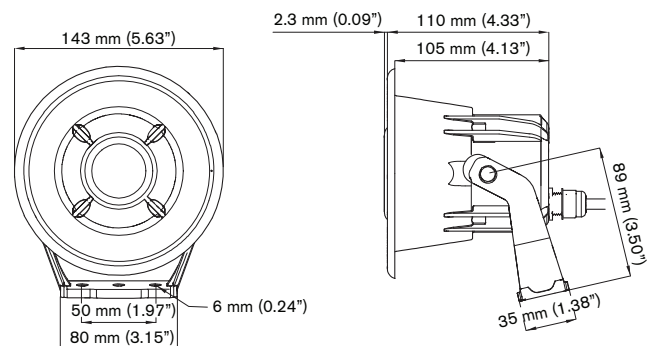
Le haut-parleur à pavillon est fabriqué à partir d'un matériau ABS très résistant aux chocs. Ce matériau robuste, résistant au feu et à la corrosion est également résistant aux produits chimiques et thermiquement stable, ce qui le rend idéal pour les environnements les plus agressifs. Le pavillon est livré avec un support de montage en ABS résistant à la corrosion.

Fonctions de base

Le haut-parleur à pavillon est livré avec un support de montage en ABS robuste qui permet d'orienter le faisceau sonore avec précision.

Le haut-parleur à pavillon est livré avec un câble à six fils à code de couleur d'un mètre de long. Chaque couleur est connectée à une borne primaire différente du transformateur correspondant. Il est ainsi facile de sélectionner le niveau de puissance nominale (1, 1/2, 1/4 ou 1/8) par palier de 3 dB, sans ouvrir l'unité au cours de l'installation. Le haut-parleur à pavillon peut

être éventuellement encastré dans un orifice de 110 mm de diamètre au mur ou au plafond au moyen de quatre vis (non fournies). Dans ce cas, le support est retiré et 4 trous marqués (à l'arrière du rebord du pavillon) doivent être percés.



Dimensions (en mm et en pouces)

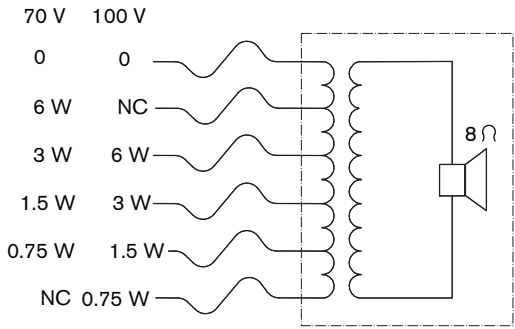
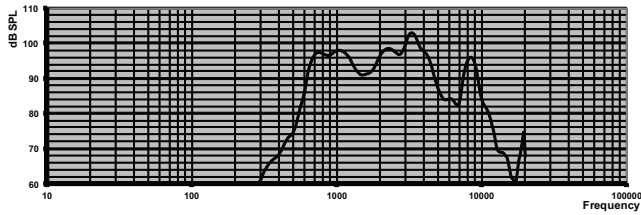
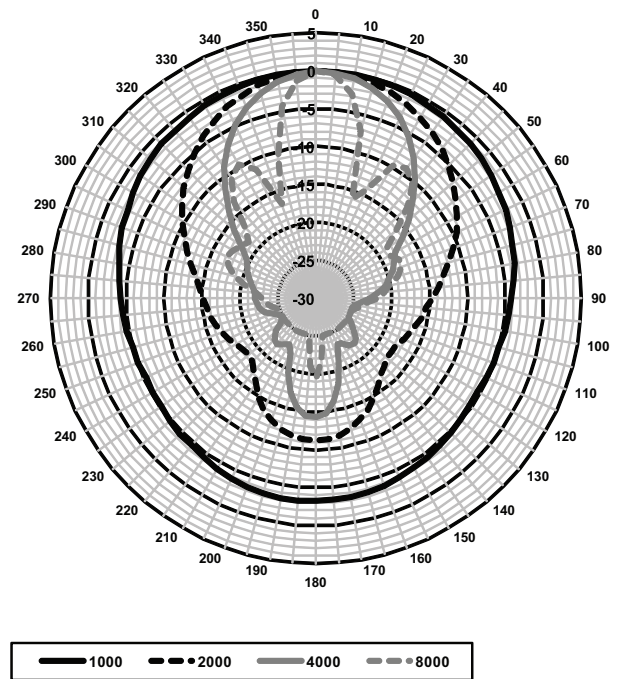
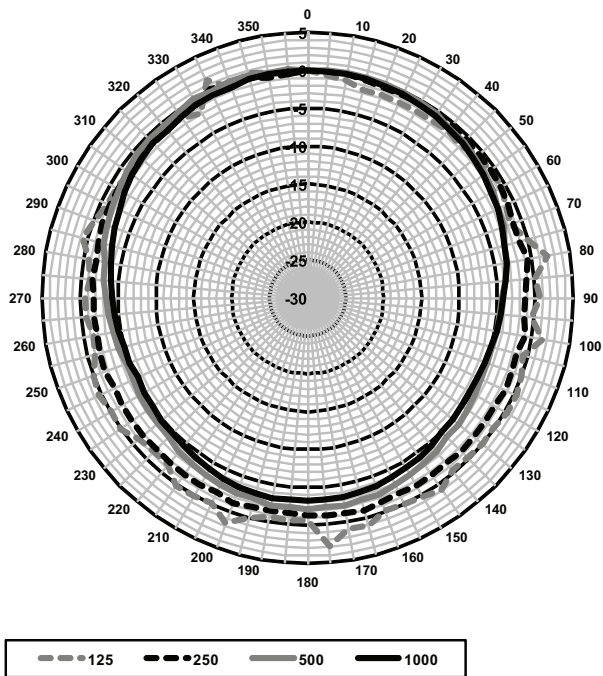


Schéma du circuit



Réponse en fréquence



Diagrammes polaires (mesurés avec bruit rose)
Performances acoustiques spécifiées par octave
* (toutes les mesures sont effectuées avec un signal de bruit rose ; valeurs exprimées en dB NPA).

Sensibilité de la bande d'octave *

	NPA octave 1 W/1 m	NPA octave total 1 W/1 m	NPA octave total Pmax/1 m
125 Hz	47.9	-	-
250 Hz	59.7	-	-
500 Hz	87.3	-	-
1 000 Hz	97	-	-
2 000 Hz	96.1	-	-
4 000 Hz	96.8	-	-
8 000 Hz	90.8	-	-
Pondération A	-	93.3	100.5
Pondération linéaire	-	92.7	100.0

Angles d'ouverture par bande d'octave

	Horizontal	Vertical
125 Hz	360	360
250 Hz	360	360
500 Hz	360	360
1 000 Hz	360	360

2 000 Hz	92	92	
4 000 Hz	59	59	
8 000 Hz	25	25	

Performances acoustiques spécifiées par octave
* (toutes les mesures sont effectuées avec un signal de bruit rose ; valeurs exprimées en dB NPA).

Certifications et accréditations

Assurance qualité

Tous les haut-parleurs Bosch sont conçus pour fonctionner à leur puissance nominale pendant 100 heures, conformément aux normes PHC (Power Handling Capacity) CEI 268-5. Bosch a également développé le test SAFE (Simulated Acoustical Feedback Exposure) démontrant qu'ils peuvent gérer deux fois leur puissance nominale pendant de courtes périodes. La fiabilité exceptionnelle qui en découle, même dans des conditions extrêmes, renforce la satisfaction des clients, prolonge la durée de vie des produits et limite les risques de défaillance ou de dégradation des performances.

Sécurité	Conforme à la norme EN 60065
Approbation de type certifiée	Conforme à la norme EN 60945
Protection contre l'eau et la poussière	Conforme aux normes EN 60529 et IP 67
Brouillard salin	Conforme à la norme IEC 60068-11
Résistance au chlore	Conforme à la norme CEI 60068-2-60
Résistant à la force du vent	Correspondant à Bft 11

Région	Certification	
Europe	CE	(Conformity)
	CE	(Compliance)
	CE	(IP)

Composants inclus

1	LH2-UC06 - Haut-parleur à pavillon
1	Instructions d'installation

Spécifications techniques

Caractéristiques électriques*

Puissance maximale	9 W
Puissance nominale (PHC)	6 W
Raccordement	6/3/1,5/0,75 W

Niveau de pression acoustique à la puissance nominale/1 W (à 1 kHz, 1 m)	105/97 dB (NPA)
Plage de fréquences effective (-10 dB)	600 Hz à 5 kHz
Angle d'ouverture à 1 kHz/4 kHz (-6 dB)	360° / 60°
Tension d'entrée nominale	70/100 V
Impédance nominale	833/1667 ohms
Branchement électrique	Câble à 6 fils fixe de 1 m

* Données techniques conformément à la norme CEI 60268-5

Caractéristiques mécaniques

Dimensions (H x l x P)	159 x 143 x 136 mm (6,26 x 5,63 x 5,35 po)
Poids	1,18 kg
Couleur	Gris clair (RAL 7035)
Matériau du pavillon	ABS très résistant aux chocs
Matériau du support de montage	ABS très résistant aux chocs

Caractéristiques environnementales

Température de fonctionnement	-30 à +70 °C (-22 à +158 °F)
Température de stockage	-40 à +70 °C (-40 à +158 °F)
Humidité relative	< 95 %

Informations de commande

Haut-parleur à pavillon

Haut-parleur à pavillon 6 W, boîtier ABS IP 67, restitution vocale et musicale haute qualité, protection IP67 contre l'eau et la poussière, résistant au brouillard salin et au chlore, certifié EN 60945, gris clair RAL7035.

Numéro de commande **LH2-UC06**

Représenté par :

France:

Bosch Security Systems France SAS
Atlantic 361, Avenue du Général de Gaulle
CLAMART, 92147
Phone: 0 825 078 476
Fax: +33 1 4128 8191
fr.securitysystems@bosch.com
www.boschsecurity.fr

Belgium:

Bosch Security Systems NV/SA
Torkonjestraat 21F
8510 Kortrijk-Marke
Phone: +32 56 20 02 40
Fax: +32 56 20 26 75
be.securitysystems@bosch.com
www.boschsecurity.be

Canada:

Bosch Security Systems
6955 Creditview Road
Mississauga, Ontario L5N 1R, Canada
Phone: +1 800 289 0096
Fax: +1 585 223 9180
security.sales@us.bosch.com
www.boschsecurity.us