

Loudspeaker Horn

www.boschsecurity.com



BOSCH
Invented for life



- ▶ Sesuai untuk aplikasi kelautan dan industri di lingkungan yang lembap, mengandung klorin dan garam
- ▶ Bahan ABS kuat, berketahanan tinggi dengan sifat penghambat kebakaran UL94 V0
- ▶ Perlindungan terhadap air dan debu kelas IP 67
- ▶ Persetujuan tipe bersertifikasi EN 60945

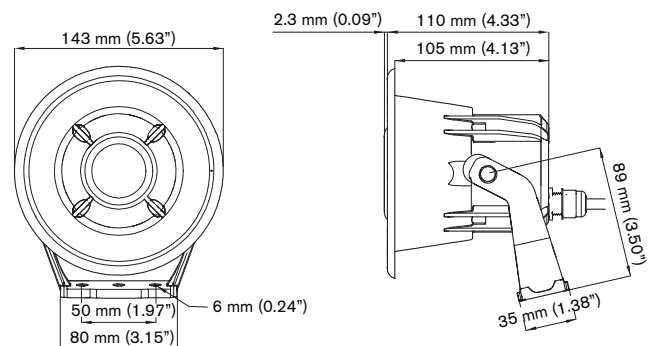
Loudspeaker Horn LH2-UC06 yang ringkas khusus dirancang untuk reproduksi suara yang sempurna pada aplikasi kelautan dan lingkungan industri lainnya. Unit kokoh, terlindung dari air dan debu, dan tahan terhadap efek korosif air laut dan sebagian besar atmosfer industri.

Loudspeaker horn terbuat dari bahan ABS berketahanan tinggi. Bahan yang kuat, tahan api dan tahan korosi ini tahan terhadap zat kimia dan stabil secara termal, membuatnya ideal bahkan untuk lingkungan yang paling keras. Horn disertai braket pemasangan ABS tahan korosi sebagai perlengkapan standar.

Fungsi

Loudspeaker horn secara standar dilengkapi dengan braket pemasangan ABS kokoh yang memungkinkan untuk mengarahkan suara secara akurat. Loudspeaker horn dilengkapi dengan kabel 6-inti berkode warna 1 m, dengan setiap warna tersambung ke tap primer yang berbeda pada trafo yang sesuai. Hal ini memudahkan untuk memilih radiasi nominal daya penuh, setengah daya, seperempat daya, atau seperdelapan daya (dengan kenaikan 3 dB) tanpa membuka unit selama pemasangan. Loudspeaker horn juga dapat dipasang rata di dalam lubang berdiameter 110 mm (4,33") di dinding atau plafon dengan

menggunakan 4 sekrup (tidak disertakan). Dalam kasus ini, braket dilepaskan dan 4 lubang yang ditandai – di belakang tepi horn – perlu dibor.



Dimensi dalam mm dan (inci)

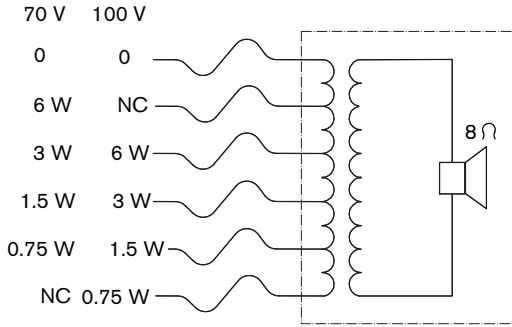
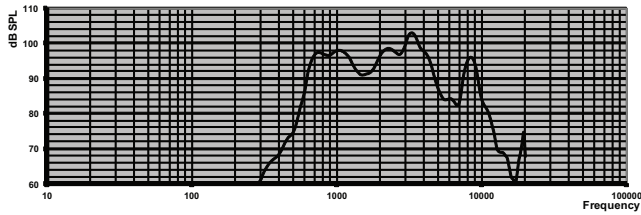


Diagram sirkuit



Tanggapan frekuensi

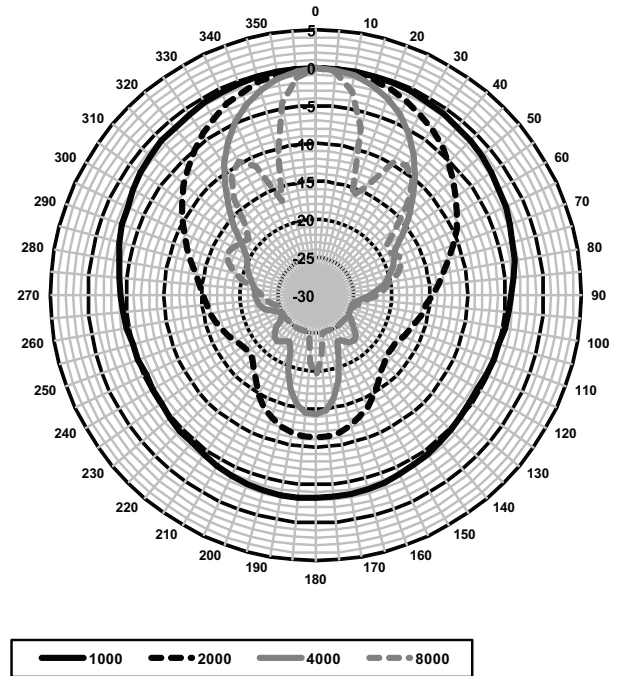
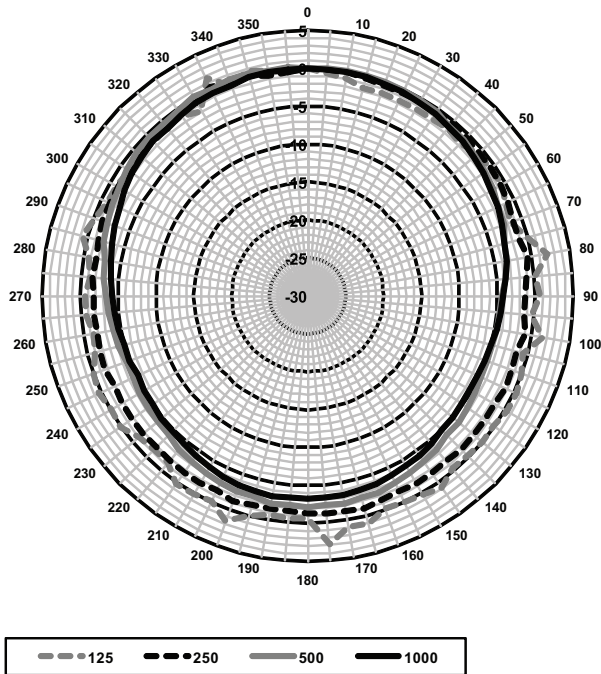


Diagram kutub (diukur dengan Pink noise)
Kinerja akustik ditetapkan per oktaf
* (semua pengukuran dilakukan dengan sinyal Pink noise; nilai dalam dB SPL).

Sensitivitas band oktaf*

	SPL oktaf 1W/1m	SPL oktaf total 1W/1m	SPL oktaf total Pmaks/1m
125 Hz	47.9	-	-
250 Hz	59.7	-	-
500 Hz	87.3	-	-
1000 Hz	97	-	-
2000 Hz	96.1	-	-
4000 Hz	96.8	-	-
8000 Hz	90.8	-	-
Berbobot-A	-	93.3	100.5
Berbobot-Lin	-	92.7	100.0

Sudut bukaan band oktaf

	Horizontal	Vertikal	
125 Hz	360	360	
250 Hz	360	360	
500 Hz	360	360	
1000 Hz	360	360	
2000 Hz	92	92	

4000 Hz	59	59	
8000 Hz	25	25	

Kinerja akustik ditetapkan per oktaf

* (semua pengukuran dilakukan dengan sinyal Pink Noise ; nilai dalam dB SPL).

Sertifikasi dan Persetujuan

Jaminan mutu

Seluruh loudspeaker Bosch dirancang agar mampu mempertahankan operasi sesuai nilai dayanya selama 100 jam, sesuai dengan standar Kapasitas Penanganan Daya (Power Handling Capacity, PHC) IEC 268-5. Bosch juga mengembangkan uji Simulated Acoustical Feedback Exposure (SAFE) untuk memperagakan bahwa speaker dapat bertahan menghadapi dua kali lipat dari nilai dayanya dalam durasi yang singkat. Hal ini menjamin keandalan dalam kondisi ekstrem, meningkatkan kepuasan pelanggan, memperpanjang masa operasional, dan memperkecil peluang kegagalan atau kemunduran kinerja.

Keselamatan	Berdasarkan EN 60065
Persetujuan tipe bersertifikasi	Berdasarkan EN 60945
Perlindungan terhadap air dan debu	Berdasarkan EN 60529, IP 67
Salt Mist	Berdasarkan IEC 60068-11
Tahan klorin	Berdasarkan IEC 60068-2-60
Tahan tekanan angin	Berdasarkan Bft 11

Wilayah	Sertifikasi	
Eropa	CE	(Conformity)
	CE	(Compliance)
	CE	(IP)

Suku Cadang yang Disertakan

1	Loudspeaker Horn LH2-UC06
1	Petunjuk pemasangan

Spesifikasi Teknis

Kelistrikan*

Daya maksimum	9 W
Daya tetapan (PHC)	6 W
Tap daya	6 / 3 / 1,5 / 0,75 W
Tingkat tekanan suara pada daya tetapan / 1 W (1 kHz, 1 m)	105 / 97 dB (SPL)
Rentang frekuensi efektif	600 Hz hingga 5 kHz

(- 10 dB)	
Sudut bukaan pada 1 kHz / 4 kHz (-6 dB)	360° / 60°
Tegangan input tetapan	70 / 100 V
Impedansi tetapan	833 / 1667 ohm
Sambungan kelistrikan	Kabel tetap 6-inti 1 m (39,37 in)

* Data kinerja teknis berdasarkan IEC 60268-5

Mekanis

Dimensi (T x L x D)	159 x 143 x 136 mm (6,26 x 5,63 x 5,35 in)
Berat	1,18 kg (2,60 lb)
Warna	Abu-abu muda (RAL 7035)
Bahan horn	ABS berketahanan tinggi
Bahan braket pemasangan	ABS berketahanan tinggi

Lingkungan

Suhu pengoperasian	-30 °C s/d +70 °C (-22 °F s/d +158 °F)
Suhu penyimpanan	-40 °C s/d +70 °C (-40 °F s/d +158 °F)
Kelembapan relatif	<95%

Informasi Pemesanan

Loudspeaker Horn

Loudspeaker Horn 6 W, casing ABS IP 67, reproduksi ucapan dan musik berkualitas tinggi, perlindungan terhadap air dan debu IP67, tahan uap garam dan klorin, bersertifikasi EN 60945, abu-abu muda RAL7035.

Nomor Pesanan **LH2-UC06**

Diwakili oleh:

© Bosch Security Systems 2015 | Data dapat mengalami perubahan tanpa pemberitahuan
18052479627 | id, V1, 02. Okt 2015