

혼 라우드스피커

www.boschsecurity.com



BOSCH

생활 속의 기술



- ▶ 습하고, 염소 및 염분이 강한 환경인 해양 및 산업 응용 분야에 적합합니다.
- ▶ 불에 타지 않는 UL94 V0 포함 견고한 고내충격 ABS 소재
- ▶ IP 67 규격에 따른 방수 및 방진 성능
- ▶ EN 60945 형식승인 인증

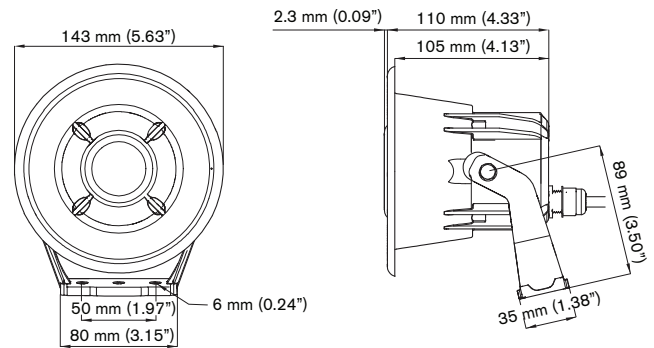
LH2-UC06 은 컴팩트한 혼 라우드스피커로 해양 응용 분야 및 기타 산업 환경에서 탁월한 사운드를 재생할 수 있도록 특별히 설계된 제품입니다.

구조가 견고하고 방수 및 방진 성능을 갖추고 있으며 해수 및 대부분의 산업 환경에서의 부식 작용에 대한 내성을 갖고 있습니다.

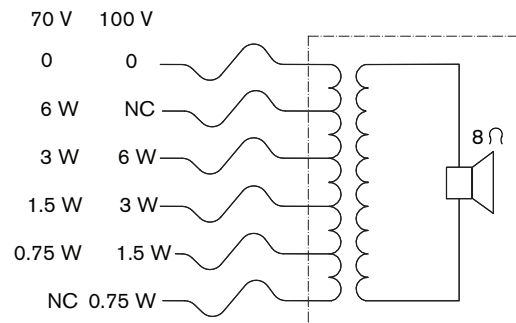
이 혼 라우드스피커는 고내충격 ABS 로 제조되었습니다. 견고하고 불에 타지 않으며 마모에 강한 소재로, 화학 물질에 대한 내성과 열에 대한 안정성을 가지고 있어 극도로 가혹한 환경에 이상적입니다. 마모에 강한 ABS 장착 브래킷이 기본으로 제공되며,

기능

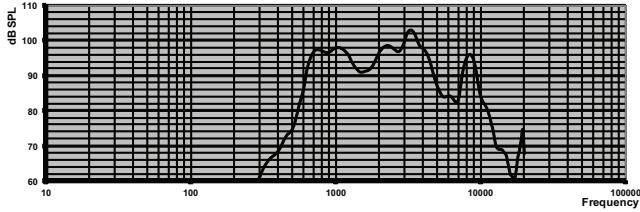
이 혼 라우드스피커는 견고한 ABS 장착 브래킷과 함께 공급되므로 사운드 빔을 정확한 방향으로 지향할 수 있습니다. 이 혼 라우드스피커는 색상 코드로 구분된 1m 길이의 6 선 케이블과 함께 공급되며, 각 색상의 코어는 정합 변압기의 1 차 탭에 여러 가지 방법으로 배선할 수 있습니다. 따라서 설치 도중 장치를 개방할 필요 없이 출력을 표준 전출력, 반출력, 1/4 출력 또는 1/8 출력 중에서 간편하게 선택할 수 있습니다(3dB 단위). 이 라우드스피커는 벽 또는 천장에 110mm(4.33 인치) 직경의 구멍을 뚫어 4 개의 스크루(기본 제공 아님)를 통해 매립식으로 장착할 수 있습니다. 이 경우 브래킷을 제거하고, 혼 림의 뒷면에 4 개의 구멍을 드릴로 뚫어야 합니다.



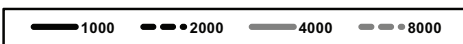
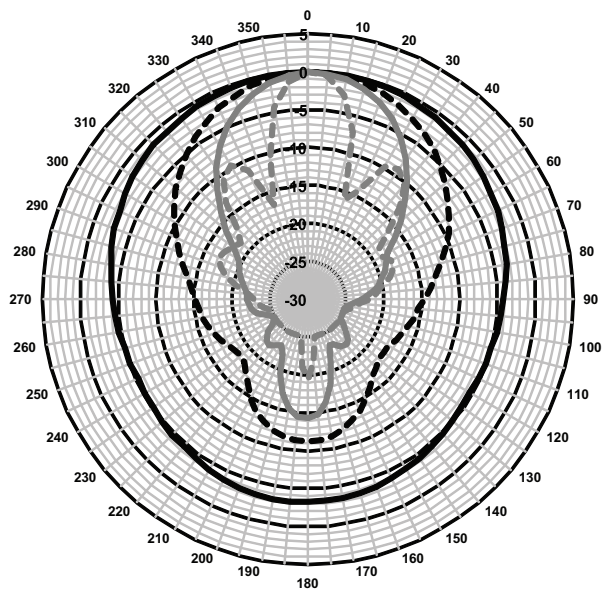
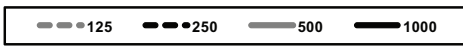
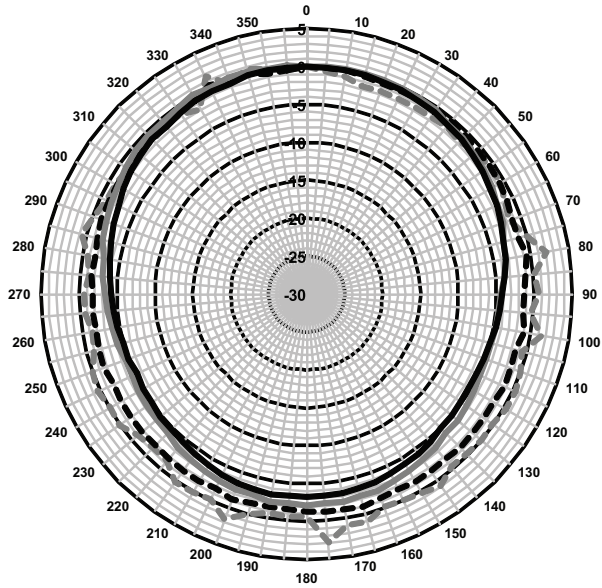
크기(mm (인치))



회로도



주파수 응답



플라 다이어그램(핑크 노이즈로 측정)
옥타브 단위로 지정된 음향 성능

* (모든 측정값의 기준은 핑크 노이즈 신호이며 값의 단위는 dB SPL 입니다.)

옥타브 대역 감도*

	옥타브 SPL 1W/1m	총 옥타브 SPL 1W/1m	총 옥타브 SPL Pmax/1m
125Hz	47.9	-	-
250Hz	59.7	-	-
500Hz	87.3	-	-
1,000Hz	97	-	-
2,000Hz	96.1	-	-
4,000Hz	96.8	-	-
8,000Hz	90.8	-	-
A-가중	-	93.3	100.5
Lin-가중	-	92.7	100.0

옥타브 대역 개방각

	수평	수직	
125Hz	360	360	
250Hz	360	360	
500Hz	360	360	
1,000Hz	360	360	
2,000Hz	92	92	
4,000Hz	59	59	
8,000Hz	25	25	

옥타브 단위로 지정된 음향 성능

* (모든 측정값의 기준은 핑크 노이즈 신호이며 값의 단위는 dB SPL 입니다.)

인증 및 승인

품질 보증

Bosch의 모든 라우드스피커는 IEC 268-5 PHC(Power Handling Capacity) 표준에 따라 설계되어 있어 정격 전력에서 100 시간을 작동해도 이상이 발생하지 않습니다. 또한 Bosch는 SAFE(Simulated Acoustical Feedback Exposure) 테스트를 개발하여 단시간 동안 정격 전력의 두 배에 달하는 전력이 공급되더라도 제품에 이상이 없음을 입증했습니다. 이처럼 극한의 상황에서도 높은 신뢰성이 보장되므로 고객의 만족도가 높아지고 보다 오랜 작동 수명 보장되며 고장이나 성능 저하의 가능성이 크게 줄어듭니다.

안전	EN 60065 준수
형식승인 인증	EN 60945 준수
방수 및 방진	EN 60529, IP 67 준수
염수 분무	IEC 60068-11 준수

3 | 혼 라우드스피커

내염소성	IEC 60068-2-60 준수	
풍력 내성	Bft 11 준수	
지역	인증서	
유럽	CE	(Conformity)
	CE	(Compliance)
	CE	(IP)

제공된 부품

1	LH2-UC06 혼 라우드스피커
1	설치 지침

기술 사양

전기적 특성*

최대출력	9W
정격출력(PHC)	6W
파워 태핑	6/3/1.5/0.75W
음압 레벨 @ 정격출력/1W(1kHz, 1m)	105/97dB(SPL)
유효 주파수 범위 (-10dB)	600Hz - 5kHz
개방각 @ 1kHz/4kHz(-6dB)	360° / 60°
정격 입력 전압	70/100V
정격 임피던스	833/1667ohm
전원 연결	1m(39.37 인치) 길이의 6 코어 고정 케이블

* IEC 60268-5 에 따른 기술적 성능 데이터

기계적 특성

크기(높이 x 가로 x 세로)	15.9 x 14.35 x 13.6cm (6.26 x 5.63 x 5.35 인치)
무게	1.18kg(2.60lb)
색상	밝은 회색(RAL 7035)
소재(혼)	고내충격 ABS
장착 브래킷 소재	고내충격 ABS

환경적 특성

작동 온도	-30°C - +70°C(-22°F - +158°F)
보관 온도	-40°C - +70°C(-40°F - +158°F)
상대 습도	< 95%

주문 정보

혼 라우드스피커
혼 라우드스피커 6W, ABS IP 67 하우징, 고품질의 음성 및 음악 재생, IP67 방수 및 방진, 염수 분무 및 염소 내성, EN 60945 인증, 밝은 회색 RAL7035.
주문 번호 **LH2-UC06**

대표:

대한민국 (ST/SKR)
한국로버트보쉬기전주식회사
기흥구 보정동 298 번지
경기도 용인시 유)446-913
전화: 82 31 270 4765
팩스: 82 31 270 4601
kyoungnam.kim@kr.bosch.com
www.boschsecurity.co.kr

© Bosch Security Systems, Inc. 2015 | 데이터는 예고없이 변경될 수 있습니다.
18052479627 | ko, V1, 02. 10 월 2015