

Hoornluidspreker

www.boschsecurity.nl



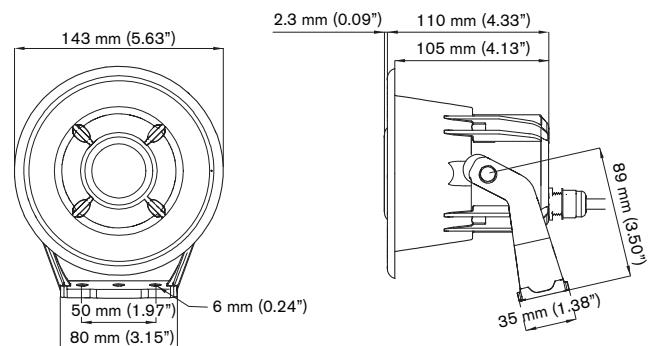
- ▶ Geschikt voor maritieme en industriële toepassingen in vochtige, chloorhoudende en zoute omgevingen
- ▶ Robuust, slagvast ABS-materiaal met brandvertragende eigenschappen (UL94 V0)
- ▶ Tegen water en stof beschermd conform IP 67
- ▶ Typegoedkeuring met EN 60945-certificering

De compacte hoornluidspreker LH2-UC06 is speciaal ontworpen voor een uitstekende geluidswaergeving in maritieme en industriële toepassingen. De apparaten zijn robuust, beschermd tegen water en stof, en bestand tegen de agressieve invloeden van zeewater en de meeste industriële omgevingen. De hoornluidspreker is gemaakt van slagvast ABS-materiaal. Dit sterke, brandwerende en corrosiebestendige materiaal is bestand tegen chemische stoffen en is thermisch stabiel, waardoor het ideaal is in zelfs de meest extreme omstandigheden. De hoorn wordt standaard geleverd met een corrosiebestendige ABS-montagebeugel.

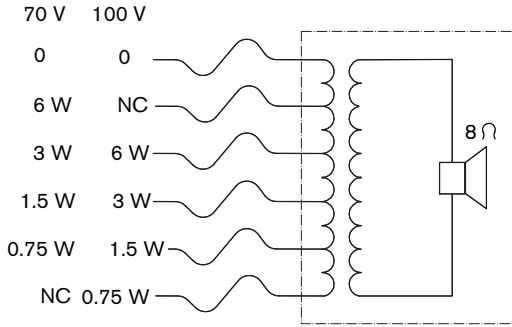
Basisfuncties

De hoornluidspreker wordt standaard geleverd met een stevige ABS-montagebeugel, waarmee het geluid nauwkeurig kan worden gericht. De hoornluidspreker wordt geleverd met een 1 m lange zesaderige kabel met kleurcodering, met iedere kleur aangesloten op een andere primaire vermogenstrap van de bijpassende transformator. Hierdoor wordt het eenvoudig om tijdens de installatie een keuze te maken uit vol, half, een kwart of een achtste nominaal vermogen (in stappen van 3 dB), zonder het apparaat te openen. De hoornluidspreker kan optioneel met 4 schroeven (niet standaard meegeleverd) worden ingebouwd in een gat met een

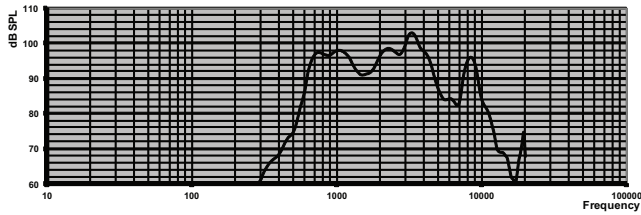
diameter van 110 mm in een wand of plafond. In dat geval wordt de beugel verwijderd en moeten er 4 gemarkeerde gaten worden geboord aan de achterkant van de rand van de hoorn.



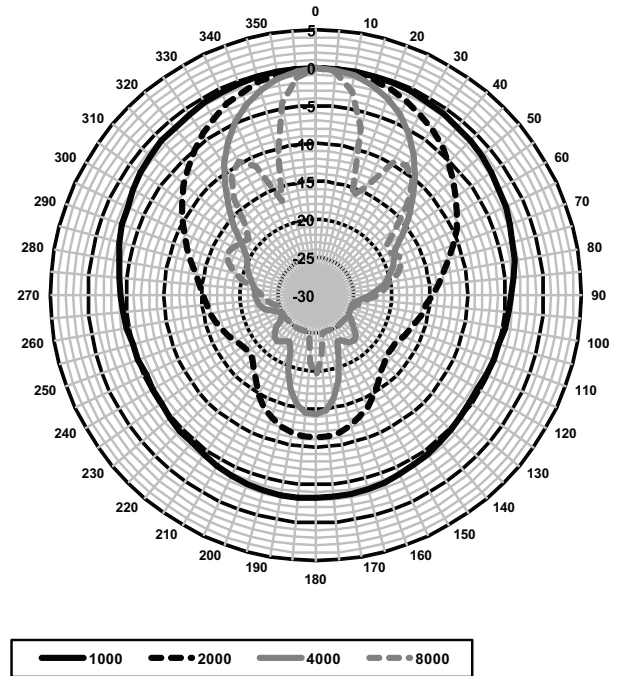
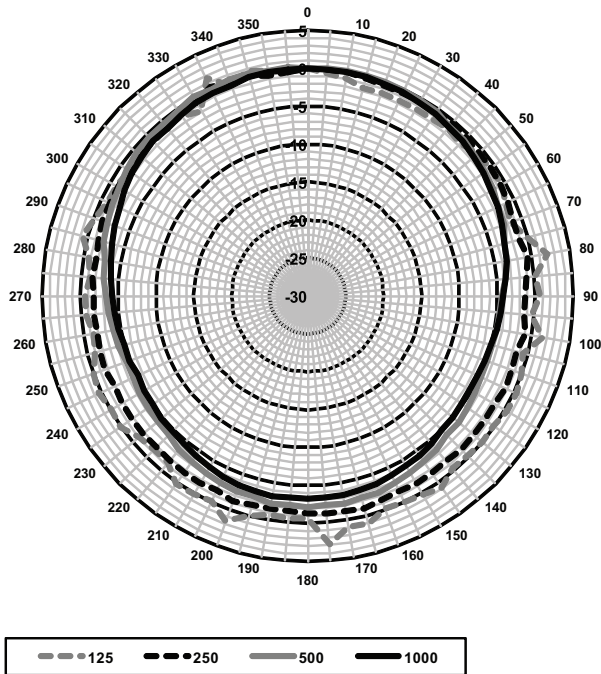
Afmetingen in mm



Schakelschema



Frequentiebereik



Polaire diagrammen (gemeten met roze ruis)
 Akoestische karakteristieken gespecificeerd per octaaf
 * (alle metingen worden uitgevoerd met een roze-ruis signaal; de waarden zijn geluidsdrukwaarden in dB SPL)

Octaafbandgevoeligheid *

	Octaaf- geluidsdruk- niv eau 1W/1m	Totaal octaaf- geluidsdruk- niv eau 1W/1m	Totaal octaaf- geluidsdruk- niv eau Pmax/1m
125 Hz	47.9	-	-
250 Hz	59.7	-	-
500 Hz	87.3	-	-
1000 Hz	97	-	-
2000 Hz	96.1	-	-
4000 Hz	96.8	-	-
8000 Hz	90.8	-	-
A-gewogen	-	93.3	100.5
Lin-gewogen	-	92.7	100.0

Openingshoeken octaafband

	Horizontaal	Verticaal	
125 Hz	360	360	
250 Hz	360	360	
500 Hz	360	360	

1000 Hz	360	360	
2000 Hz	92	92	
4000 Hz	59	59	
8000 Hz	25	25	

Akoestische karakteristieken gespecificeerd per octaaf
* (alle metingen worden uitgevoerd met een roze-ruissignaal; de waarden zijn geluidsdrukwaarden in dB SPL)

Certificaten en goedkeuringen

Kwaliteitsborging

Alle luidsprekers van Bosch moeten 100 uur op hun nominale vermogen kunnen werken, in overeenstemming met de IEC 268-5 PHC-normen (Power Handling Capacity: vermogenscapaciteit). Bosch heeft tevens de SAFE-test (Simulated Acoustical Feedback Exposure) ontwikkeld om aan te tonen dat de luidsprekers korte perioden op twee maal hun nominale vermogen kunnen werken. Hierdoor wordt een nog hogere betrouwbaarheid onder extreme omstandigheden gewaarborgd, resulterend in een grotere klanttevredenheid, langere levensduur en een veel geringere kans op uitval of afname van de prestaties.

Veiligheid	Conform EN 60065
Typegoedkeuring gecertificeerd	Conform EN 60945
Bescherming tegen water en stof	Conform EN 60529, IP 67
Zoutnevel	Conform IEC 60068-11
Chloorbestendig	Conform IEC 60068-2-60
Windbestendig	Tot 11 Bft

Regio	Certificering	
Europa	CE	(Conformity)
	CE	(Compliance)
	CE	(IP)

Meegeleverde onderdelen

1	LH2-UC06 Hoornluidspreker
1	Installatie-instructie

Technische specificaties

Elektrische specificaties*

Maximaal vermogen	9 W
Nominaal vermogen (PHC)	6 W
Vermogenstrappen	6 / 3 / 1,5 / 0,75 W

Geluidsdruk niveau bij nominaal vermogen/1 W (1 kHz, 1 m)	105 / 97 dB (SPL)
Effectief frequentiebereik (-10 dB)	600 Hz tot 5 kHz
Openingshoek bij 1 kHz / 4 kHz (-6 dB)	360° / 60°
Nominale ingangsspanning	70 / 100 V
Nominale impedantie	833 / 1667 ohm
Elektrische aansluiting	1 m 6-aderige vaste kabel

* Technische gegevens conform IEC 60268-5

Mechanische specificaties

Afmetingen (H x B x D)	159 x 143 x 136 mm
Gewicht	1,18 kg
Kleur	Lichtgrijs (RAL 7035)
Materiaal hoorn	Slagvast ABS
Materiaal montagebeugel	Slagvast ABS

Omgevingseisen

Bedrijfstemperatuur	-30 °C tot +70 °C
Opslagtemperatuur	-40 °C tot +70 °C
Relatieve vochtigheidsgraad	< 95%

Bestelinformatie

Hoornluidspreker

Hoornluidspreker 6 W, ABS IP 67-behuizing, hoogwaardige spraak- en muziekreproductie, IP67-bescherming tegen water en stof, bestand tegen zoute nevel en chloor, EN 60945-certificering, lichtgrijs RAL7035.

Opdrachtnummer **LH2-UC06**

Vertegenwoordigd door:

Nederland:

Bosch Security Systems B.V.
Postbus 80002
5600 JB Eindhoven
Telefoon: +31 40 2577 200
Fax: +31 40 2577 202
nl.securitysystems@bosch.com
www.boschsecurity.nl

België:

Bosch Security Systems NV/SA
Torkonjestraat 21F
8510 Kortrijk-Marke
Telefoon: +32 56 20 02 40
Fax: +32 56 20 26 75
be.securitysystems@bosch.com
www.boschsecurity.be