

Głośnik tubowy

www.boschsecurity.pl



BOSCH

Technologia bliżej nas



- ▶ Nadaje się do stosowania w środowiskach morskich i przemysłowych, które charakteryzują się dużą wilgotnością, obecnością chloru i soli
- ▶ Wytrzymałe, wysokoudarowe tworzywo ABS o niskiej palności, spełniające normę UL94 V0
- ▶ Klasa wodoszczelności i pyłoszczelności IP 67
- ▶ Certyfikat homologacji EN 60945

Niewielki głośnik tubowy LH2-UC06 został specjalnie skonstruowany z myślą o doskonałej reprodukcji dźwięku przy zastosowaniach morskich i przemysłowych.

Urządzenia charakteryzują się dużą wytrzymałością mechaniczną, wodoszczelnością i pyłoszczelnością oraz odpornością na korozyjne działanie wody morskiej i większości środowisk przemysłowych.

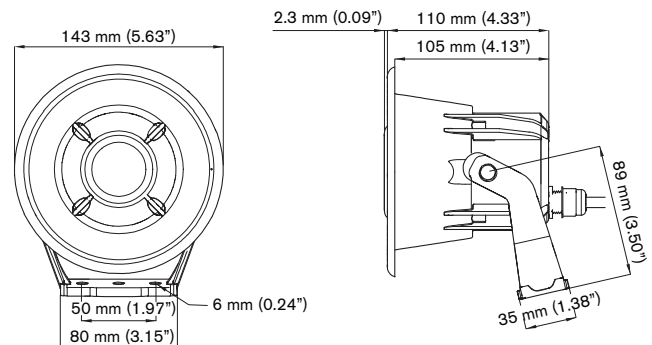
Głośnik tubowy wykonano z wysokoudarowego tworzywa ABS. Ten wytrzymały, ogniotrwały i odporny na korozję materiał jest niewrażliwy na działanie środków chemicznych i stabilny termicznie, dzięki czemu jest idealny do stosowania nawet w najtrudniejszych warunkach. Do tuby standardowo dołączany jest odporny na korozję wspornik montażowy z tworzywa ABS.

Podstawowe funkcje

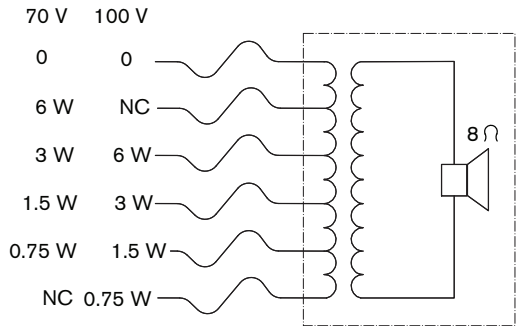
Głośnik tubowy jest dostarczany wraz z wytrzymałym wspornikiem montażowym z tworzywa ABS, umożliwiającym precyzyjne skierowanie emitowanego dźwięku.

Głośnik tubowy wyposażono w kabel połączeniowy o długości 1 m z 6 żyłami w różnych kolorach. Każda żyła jest połączona z innym odczepem uzwojenia pierwotnego transformatora dopasowującego. Dzięki temu można ustawić moc wyjściową na całą moc znamionową, jej połowę, jedną czwartą lub jedną ósmą

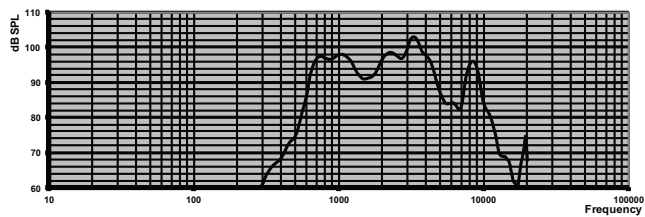
(tj. w ustawieniach co 3 dB) bez zdejmowania obudowy podczas montażu. Głośnik tubowy można także zamontować płasko w otworze o średnicy 110 mm w ścianie lub suficie za pomocą 4 śrub (śruby nie są częścią zestawu). W takim przypadku należy usunąć wspornik i wywiercić cztery otwory w wyznaczonych miejscach z tyłu krawędzi tuby.



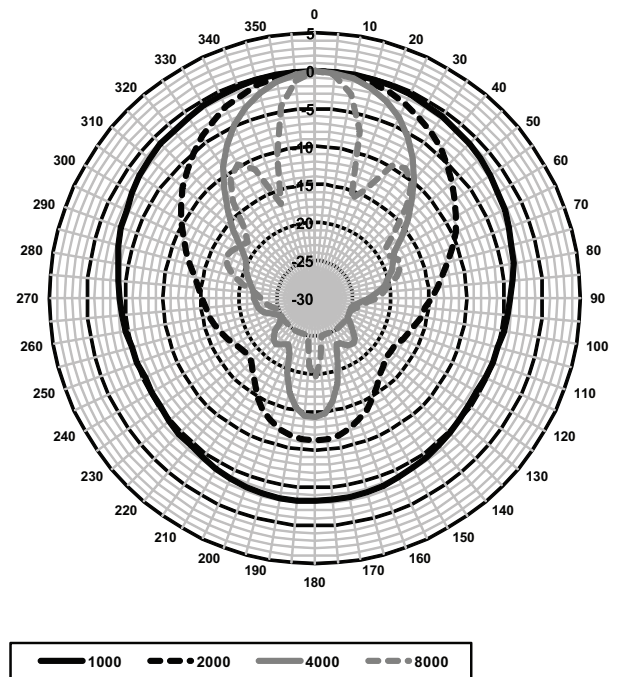
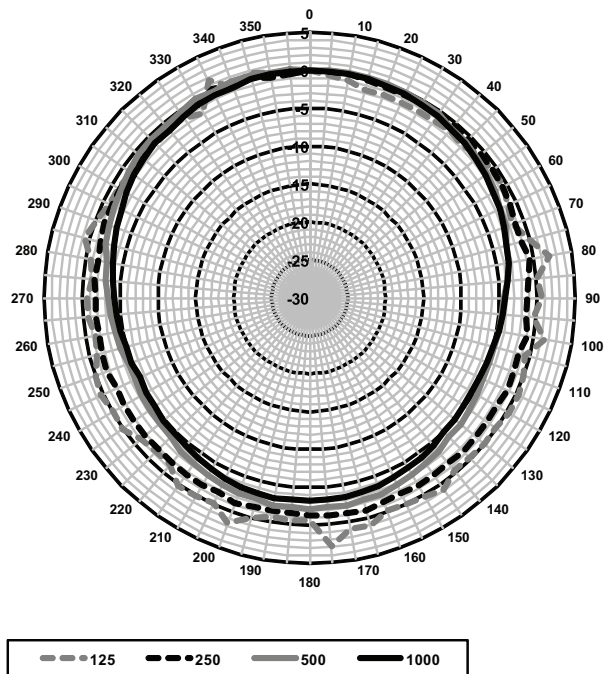
Wymiary w mm



Schemat połączeń



Pasmo przenoszenia



Charakterystyki kierunkowości (pomiar z użyciem szumu różowego)

Tabela parametrów odniesienia

* (wszystkie pomiary wykonywane są z wykorzystaniem sygnału szumu różowego; wartości w dB SPL)

Czułość pasma oktawowego*

	SPL pasma oktawowego 1 W/1 m	Całkowite SPL pasma oktawowego 1 W/1 m	Całkowite SPL pasma oktawowego Pmax/1 m
125 Hz	47.9	-	-
250 Hz	59.7	-	-
500 Hz	87.3	-	-
1000 Hz	97	-	-
2000 Hz	96.1	-	-
4000 Hz	96.8	-	-
8000 Hz	90.8	-	-
A-ważone	-	93.3	100.5
Lin-ważone	-	92.7	100.0

Kąty promieniowania pasma oktawowego

	W poziomie	W pionie
125 Hz	360	360
250 Hz	360	360
500 Hz	360	360

1000 Hz	360	360	
2000 Hz	92	92	
4000 Hz	59	59	
8000 Hz	25	25	

Tabela parametrów odniesienia

* (wszystkie pomiary wykonywane są z wykorzystaniem sygnału szumu różowego; wartości w dB SPL)

Certyfikaty i świadectwa

Gwarancja najwyższej jakości

Wszystkie głośniki firmy Bosch są tak skonstruowane, aby zapewnić nieprzerwaną emisję dźwięku o mocy znamionowej przez 100 godzin, co jest zgodne z wymaganiami normy IEC 268-5 (PHC). Firma Bosch opracowała specjalny test symulujący wystąpienie dodatkowego sprzężenia akustycznego (SAFE – Simulated Acoustical Feedback Exposure), aby pokazać, że jej głośniki są w stanie emitować bez uszkodzenia przez krótki czas moc dwa razy większą od ich mocy znamionowej. Zapewnia to niezawodność działania nawet w warunkach ekstremalnych, co daje większe zadowolenie klienta, dłuższy czas życia urządzenia i mniejsze prawdopodobieństwo uszkodzenia lub obniżenia jakości reproduktowanego dźwięku podczas eksploatacji.

Bezpieczeństwo	Zgodnie z normą EN 60065
Certyfikat homologacji	Zgodnie z normą EN 60945
Odporność na wodę i pył	Zgodnie z EN 60529, IP 67
Mgła solna	Zgodnie z IEC 60068-11
Odporność na chlor	Zgodnie z IEC 60068-2-60
Odporność na siłę wiatru	Zgodnie z Bft 11

Region	Certyfikacja	
Europa	CE	(Conformity)
	CE	(Compliance)
	CE	(IP)

Dołączone części

1	Głośnik tubowy LH2-UC06
1	Instrukcja instalacji

Dane techniczne

Parametry elektryczne*

Moc maksymalna	9 W
Moc znamionowa (PHC)	6 W
Odczepy mocy	6/3/1,5/0,75 W

Poziom ciśnienia akustycznego przy mocy znam./1 W (1 kHz, 1 m)	105/97 dB (SPL)
Efektywne pasmo przenoszenia (-10 dB)	600 Hz–5 kHz
Kąt promieniowania przy 1 kHz/4 kHz (-6 dB)	360° / 60°
Wejściowe napięcie znamionowe	70/100 V
Impedancja znamionowa	833/1667 Ω
Połączenie elektryczne	Sześciżyłowy kabel połączeniowy o długości 1 m

* Parametry techniczne zgodnie z IEC 60268-5

Parametry mechaniczne

Wymiary (wys. × szer. × dł.)	159 x 143 x 136 mm
Ciężar	1,18 kg
Kolor	Jasnoszary (RAL 7035)
Materiał (tuba)	Wysokoudarowe ABS
Materiał (wspornik montażowy)	Wysokoudarowe ABS

Parametry środowiskowe

Temperatura pracy	od -30 do 70°C
Temperatura przechowywania	od -40 do 70°C
Wilgotność względna	<95%

Zamówienia - informacje

Głośnik tubowy

Głośnik tubowy 6 W, obudowa z tworzywa ABS o stopniu ochrony IP 67, odtwarzanie mowy i muzyki w wysokiej jakości, stopień wodoszczelności i pyłoszczelności IP67, odporność na mgłę solną i chlor, certyfikat EN 60945, kolor jasnoszary (RAL7035).

Numer zamówienia **LH2-UC06**

Reprezentowana przez:

Poland
Robert Bosch Sp. z o.o.
Jutrzenki 105 str.
02-231 Warszawa
Phone: +48 22 715 4101
Fax: +48 22 715 4105
pl.securitysystems@bosch.com
www.boschsecurity.pl