

Altifalante de corneta

www.boschsecurity.com/pt



BOSCH
Tecnologia para a vida



- ▶ Adequado para aplicações marítimas e industriais em ambientes com presença de humidade, cloro e sal
- ▶ Material ABS resistente, de elevado impacto com propriedades retardantes à chama UL94 V0
- ▶ Proteção contra água e pó de acordo com a classe IP 67
- ▶ Certificação homologada EN 60945

O Altifalante de corneta compacto LH2-UC06 foi especificamente concebido para uma excelente reprodução de som em aplicações marítimas e outros ambientes industriais.

As unidades são rugosas e dispõem de proteção contra água e poeira, sendo também resistentes aos efeitos corrosivos da água salgada e da maior parte das atmosferas industriais.

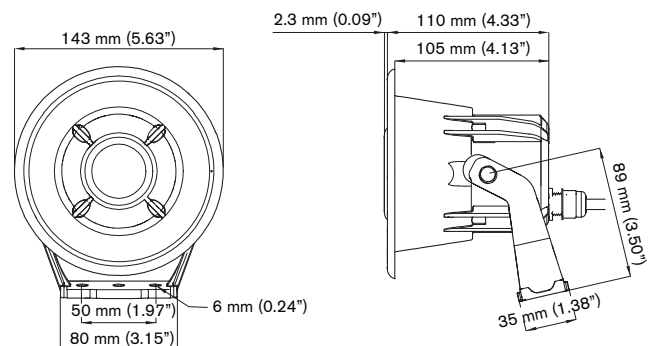
O Altifalante de corneta é fabricado em material ABS de elevado impacto. Este material forte, resistente a incêndios e corrosão é resistente a substâncias químicas e é termicamente estável, o que o torna ideal até nos ambientes mais adversos. O altifalante de corneta é fornecido de fábrica com um resistente suporte em ABS, resistente à corrosão.

Funções

O altifalante de corneta é fornecido de fábrica com um resistente suporte de montagem em ABS que permite que o feixe de som seja corretamente direcionado.

O altifalante de corneta é fornecido com um cabo de 1 m codificado por cores com seis condutores, sendo cada cor ligada a um ponto de tomada diferente no primário do respetivo transformador. O que permite a seleção fácil de potência nominal, meia potência, um quarto de potência ou um oitavo de potência (em incrementos de 3 dB), sem abrir a unidade durante a instalação. O altifalante de corneta pode ser

opcionalmente embutido num orifício de 110 mm (4,33 pol.) numa parede ou teto através de 4 parafusos (não fornecidos). Neste caso, o suporte é removido e 4 orifícios assinalados – na parte posterior do aro do altifalante de corneta – terão de ser feitos.



Dimensões em mm e (polegadas)

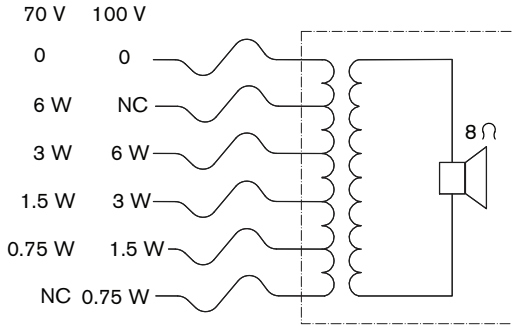
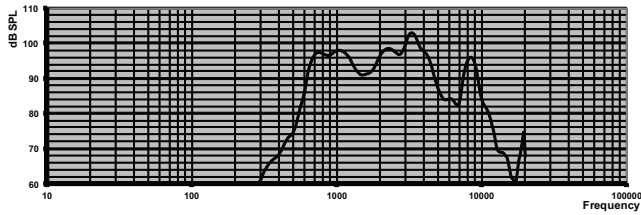
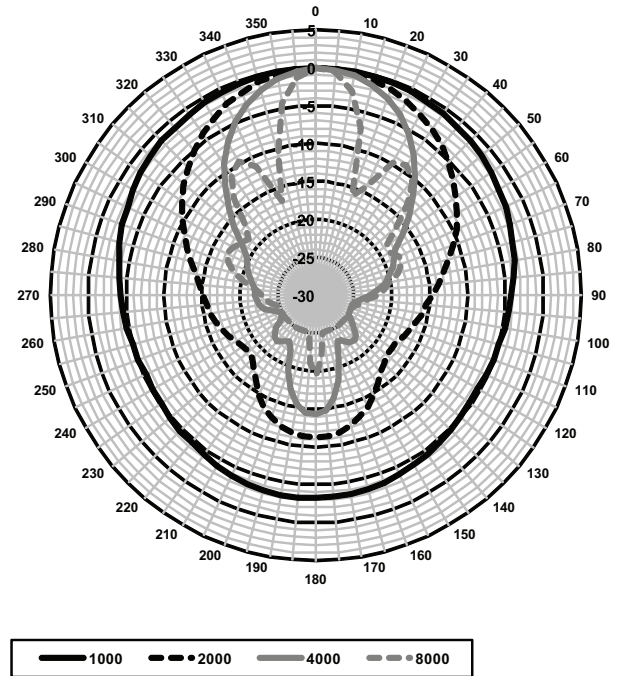
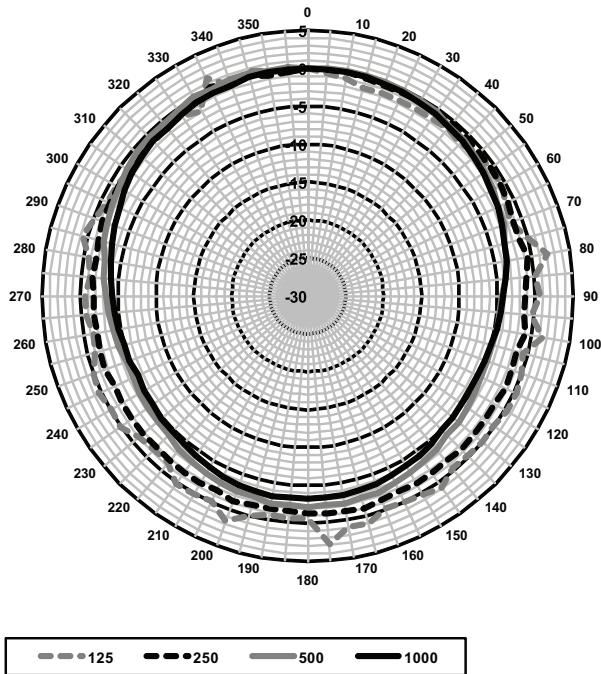


Diagrama do circuito



Resposta em frequência



Diagramas polares (medições realizadas com o ruído rosa)

Desempenho acústico especificado por oitava
* (todas as medições são realizadas com um sinal de ruído rosa; os valores são expressos em dB SPL)

Sensibilidade de banda em oitavas *

	SPL em oitavas 1 W/1 m	SPL em oitavas total 1 W/1 m	SPL em oitavas total Pmax/1 m
125 Hz	47.9	-	-
250 Hz	59.7	-	-
500 Hz	87.3	-	-
1000 Hz	97	-	-
2000 Hz	96.1	-	-
4000 Hz	96.8	-	-
8000 Hz	90.8	-	-
Ponderado A	-	93.3	100.5
Ponderado Lin	-	92.7	100.0

Ângulos de abertura de uma oitava de banda

	Horizontal	Vertical
125 Hz	360	360
250 Hz	360	360
500 Hz	360	360
1000 Hz	360	360

2000 Hz	92	92	
4000 Hz	59	59	
8000 Hz	25	25	

Desempenho acústico especificado por oitava
* (todas as medições são realizadas com um sinal de ruído rosa; os valores são expressos em dB SPL)

Certificados e Aprovações

Garantia de qualidade

Todos os altifalantes Bosch foram concebidos para suportar a sua potência nominal durante 100 horas, de acordo com as normas para a capacidade de processamento de potência (PHC) CEI 268-5. A Bosch também desenvolveu o teste de exposição de feedback acústico simulado (SAFE) para demonstrar que podem suportar duas vezes a sua potência nominal durante breves períodos de tempo. É assim assegurada uma fiabilidade melhorada em condições extremas de utilização, o que conduz a uma extrema satisfação do cliente, uma vida útil mais longa e muito menos hipóteses de falha ou deterioração do desempenho.

Segurança	Em conformidade com a norma EN 60065
Certificação homologada	Em conformidade com a norma EN 60945
Proteção contra água e poeira	Em conformidade com a norma EN 60529, IP 67
Humidade salina	De acordo com IEC 60068-11
Resistente ao cloro	Em conformidade com a norma CEI 60068-2-60
Resistente ao vento	Em conformidade com a norma Bft 11

Região	Certificação	
Europa	CE	(Conformity)
	CE	(Compliance)
	CE	(IP)

Peças incluídas

1	Altifalante de corneta LH2-UC06
1	Instruções de instalação

Especificações Técnicas

Especificações elétricas*

Potência máxima	9 W
Potência nominal (PHC)	6 W
Tomadas de ligação	6/3/1,5/0,75 W

Nível de pressão sonora à potência nominal/1 W (1 kHz, 1 m)	105/97 dB (SPL)
Gama de frequências efetiva (-10 dB)	600 Hz a 5 kHz
Ângulo de abertura a 1 kHz/4 kHz (-6 dB)	360° / 60°
Tensão nominal de entrada	70/100 V
Impedância nominal	833/1667 ohm
Ligações elétricas	Cabo com 6 condutores, de 1 m (39,37 pol.)

* Dados de desempenho técnico em conformidade com a norma CEI 60268-5

Especificações mecânicas

Dimensões (A x L x P)	159 x 143 x 136 mm (6,26 x 5,63 x 5,35 pol.)
Peso	1,18 kg (2,60 lb)
Cor	Cinza claro (RAL 7035)
Material (corneta)	ABS de alta resistência ao impacto
Suporte de montagem do material	ABS de alta resistência ao impacto

Especificações ambientais

Temperatura de funcionamento	-30 °C a +70 °C (-22 °F a +158 °F)
Temperatura de armazenamento	-40 °C a +70 °C (-40 °F a +158 °F)
Humidade relativa	<95%

Como encomendar

Altifalante de corneta

Altifalante de corneta de 6 W, caixa ABS IP 67, reprodução de voz e de música de alta qualidade, proteção contra a água e o pó de acordo com a IP67, resistente à humidade salina e cloro, certificação EN 60945, cinza claro RAL7035.

N.º de encomenda **LH2-UC06**

Representado por:

Portugal:

Bosch Security Systems
Sistemas de Segurança, SA.
Av. Infante D. Henrique, Lt.2E - 3E
Apartado 8058
Lisboa, 1801-805
Telefone: +351 218 500 360
Fax: +351 218 500 088
pt.securitysystems@bosch.com
www.boschsecurity.com/pt

América Latina:

Robert Bosch Ltda
Security Systems Division
Via Anhanguera, Km 98
CEP 13065-900
Campinas, Sao Paulo, Brazil
Phone: +55 19 2103 2860
Fax: +55 19 2103 2862
latam.boschsecurity@bosch.com
www.boschsecurity.com