

Korna Hoparlör

www.boschsecurity.com/tr



BOSCH

Yaşam için teknoloji



- ▶ Nemli, klor ve tuz içeren ortamlarda denizcilik ve sanayi uygulamalarına uygundur
- ▶ UL94 V0 alev geciktirici özelliklere sahip, güçlü, darbelere dayanıklı ABS malzeme
- ▶ IP 67 sınıfına uygun şekilde suya ve toza karşı korumalıdır
- ▶ Tür onayı sertifikası EN 60945

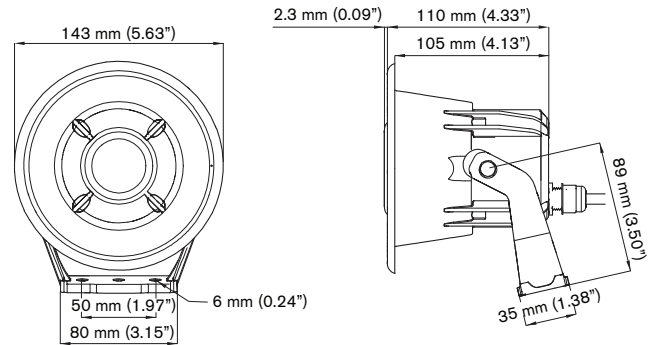
Kompakt Korna Hoparlör LH2-UC06 denizcilik uygulamalarında ve diğer endüstriyel ortamlarda mükemmel ses yayını için özel olarak tasarlanmıştır. Üniteler dayanıklı, suya ve toza karşı korumalı ve deniz suyunun ve birçok endüstriyel ortamın paslandırma etkisine karşı dirençlidir.

Korna hoparlör darbelere dayanıklı bir ABS malzemesinden üretilmiştir. Bu güçlü, yangına ve paslanmaya karşı dayanıklı malzeme, kimyasallara karşı dayanıklı ve termik olarak dengeli olması özelliğiyle en zorlu ortamlarda bile idealdir. Korna standart olarak, paslanmaya karşı dayanıklı ABS montaj braketiyle birlikte gelir.

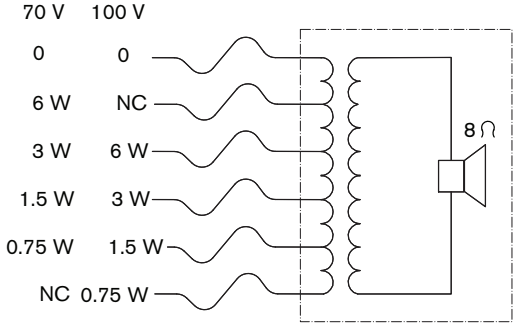
Fonksiyonlar

Korna hoparlör, ses dalgasının doğru şekilde yönlendirilmesine olanak sağlayan, sağlam bir ABS montaj braketiyle birlikte standart olarak sunulur. Korna hoparlör; her biri uyumlama trafosundaki farklı bir ana kademe noktasına bağlanan renklerle kodlanmış, 1 m uzunluğunda, 6 çekirdekli bir kablo ile birlikte sağlanır. Bu, kurulum sırasında üniteyi açmadan nominal tam güçlü, yarım güçlü, çeyrek güçlü ve sekizde bir güçlü (örn. 3 dB adımlı) ışımaya seçimini kolaylaştırır. Korna hoparlörü isterseniz, 4 vida yardımıyla (standart olarak, ürünle birlikte gelmez) bir duvara veya tavana 110 mm (4,33") çaplı bir delik içine

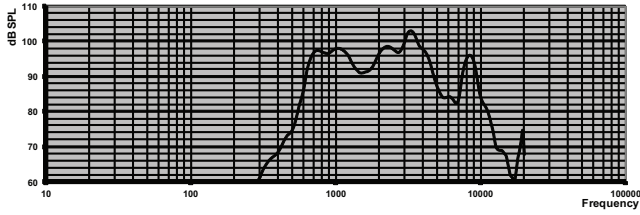
düz çerçeve olarak monte edebilirsiniz. Bu durumda, braket kaldırılır ve işaretli 4 deliğin (korna kenarının arka kısmında bulunur) matkapla açılması gerekir.



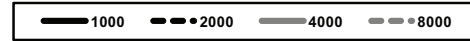
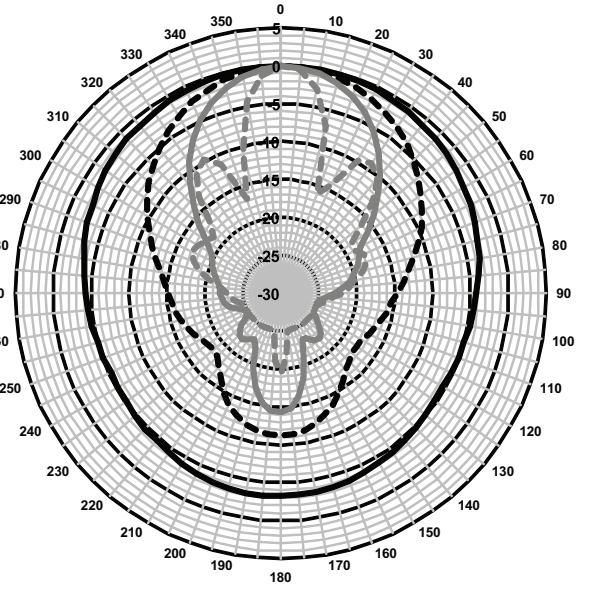
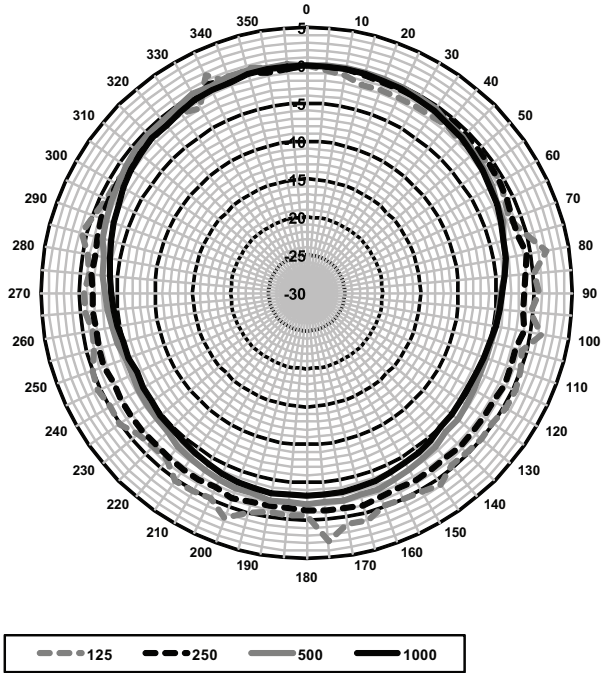
Mm (inç) cinsinden boyutlar



Devre şeması



Frekans tepkisi



Kutup grafikleri (pembe gürültüyle ölçülmüştür)

Oktav başına belirlenen akustik performans

* (bütün ölçümler, pembe gürültü sinyaliyle yapılmıştır; değerler dB SPL olarak verilmiştir).

Oktav bandı hassasiyeti *

	Oktav SPL 1 W/1 m	Toplam oktav SPL 1 W/1 m	Toplam oktav SPL P maks./1 m
125 Hz	47.9	-	-
250 Hz	59.7	-	-
500 Hz	87.3	-	-
1000 Hz	97	-	-
2000 Hz	96.1	-	-
4000 Hz	96.8	-	-
8000 Hz	90.8	-	-
A ağırlıklı	-	93.3	100.5
Lin ağırlıklı	-	92.7	100.0

Oktav bandı yayılma açıları

	Yatay	Dikey
125 Hz	360	360
250 Hz	360	360
500 Hz	360	360
1000 Hz	360	360

2000 Hz	92	92	
4000 Hz	59	59	
8000 Hz	25	25	

Oktav başına belirlenen akustik performans
* (bütün ölçümler, pembe gürültü sinyaliyle yapılmıştır; değerler dB SPL olarak verilmiştir).

Sertifikalar ve Onaylar

Kalite güvencesi

Tüm Bosch hoparlörler, IEC 268-5 Güç Kullanma Kapasitesi (PHC) standartlarına uygun olarak, nominal güçlerinde 100 saat boyunca çalışmaya dayanabilecek şekilde tasarlanmıştır. Ayrıca Bosch, kısa süreler için nominal güçlerinin iki katına dayanabildiklerini göstermek için Simüle Edilmiş Akustik Geri Besleme Etkisi (SAFE) testini geliştirmiştir. Bu, aşırı durumlarda gelişmiş güvenilirlik sağlayarak daha fazla müşteri memnuniyeti, daha uzun kullanım ömrüne yol açar ve arıza ya da performans düşüşü olasılığını azaltır.

Güvenlik	EN 60065'e uygundur
Tür onayı sertifikası	EN 60945'e uygundur
Suya ve toza karşı koruma	EN 60529, IP 67'ye uygundur
Tuz buharı	IEC 60068-11'e uygundur
Klora dayanıklı	IEC 60068-2-60'a uygundur
Rüzgar gücüne dayanıklı	Bft 11'e uygundur

Bölge	Sertifikasyon	
Avrupa	CE	(Conformity)
	CE	(Compliance)
	CE	(IP)

İçerdiği parçalar

1	LH2-UC06 Korna Hoparlör
1	Kurulum talimatı

Teknik Spesifikasyonlar

Elektrik*

Maksimum güç	9 W
Nominal güç (PHC)	6 W
Güç bağlantısı	6 / 3 / 1,5 / 0,75 W
Ses basıncı seviyesi nominal güç / 1 W (1 kHz, 1 m)	105 / 97 dB (SPL)
Etkin frekans aralığı (- 10 dB)	600 Hz - 5 kHz

Yayıma açısı 1 kHz / 4 kHz (-6 dB)	360° / 60°
Nominal giriş gerilimi	70 / 100 V
Nominal empedans	833 / 1667 ohm
Elektrik bağlantısı	1 m (39,37 inç) 6 çekirdekli sabit kablo

* IEC 60268-5'e göre teknik performans verileri

Mekanik

Boyutlar (Y x G x D)	159 x 143 x 136 mm (6,26 x 5,63 x 5,35 inç)
Ağırlık	1,18 kg (2,60 lb)
Renk	Açık gri (RAL 7035)
Boynuz malzemesi	Darbelere dayanıklı ABS
Montaj braketi malzemesi	Darbelere dayanıklı ABS

Çevresel

Çalışma sıcaklığı	-30 °C - +70 °C (-22 °F - +158 °F)
Depolama sıcaklığı	-40°C - +70°C (-40°F - +158°F)
Bağıl nem	<%95

Sipariş Bilgileri

Korna Hoparlör

Korna Hoparlör 6 W, ABS IP 67 muhafaza, yüksek kaliteli konuşma ve müzik yayını, IP67 suya ve toza karşı korumalı, tuz buharına ve klora dayanıklı, EN 60945 sertifikalı, açık gri RAL7035.

Sipariş numarası **LH2-UC06**

Temsil eden:

Turkey:

Bosch Sanayi ve Ticaret AŞ.
Güvenlik Sistemleri
Ahi Evran Cad.
Ata Center K:1 34398
Maslak - İstanbul
Phone: +90 212 335 06 60
Fax: +90 212 286 00 89
www.tr.boschsecurity.com