

LH2-UC15E Námořní tlakový reproduktor, 15W



Tlakový reproduktor LH2-UC15E je speciálně navržen pro vynikající reprodukci zvuku v námořním průmyslu (splňuje normy jako IEC č. 60068-2-11) a dalších průmyslových prostředích.

Kryt je odolný proti vodě a prachu a je odolný proti korozivním účinkům mořské vody a většiny průmyslových ovzduší.

Tlakový reproduktor je vyroben z plastu (ABS).

Reproduktor je standardně dodáván s upevňovacím držákem z nerezové oceli.

Funkce

Tlakový reproduktor je standardně dodáván s robustním upevňovacím držákem umožňujícím přesně nasměrovat šíření zvuku.

Upevňovací držák je opatřen západkou, která umožní jeho zajištění v požadované poloze.

Připojovací kabel je vyveden přes kabelovou vývodku z materiálu ABS (PG13.5 standardně dodáván) umístěnou v zadním krytu, který je možné sejmout a zpřístupnit tak připojovací svorky. Pro průchozí zapojení je zadní kryt opatřen druhým otvorem (při dodání je standardně zakryt ucpávkou).

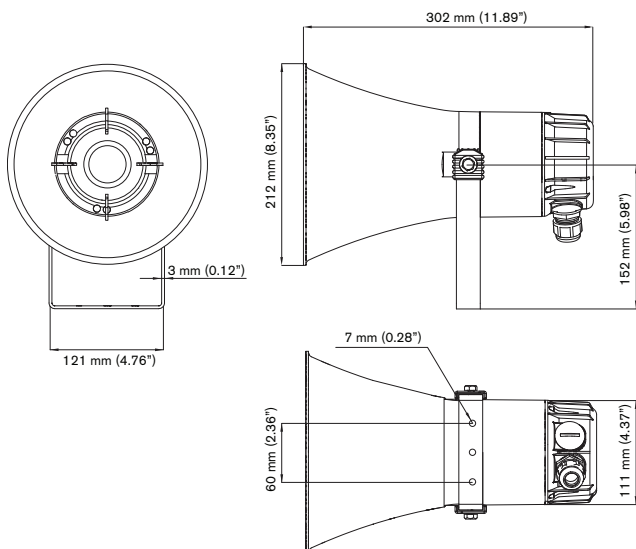
Tlakový reproduktor je vybaven transformátorem pro vstupní napětí 70 V i 100 V s odbočkami na primárním vinutí pro nastavení různých výkonů. Umožňuje tak snadný výběr vyzařování s plným, polovičním, čtvrtinovým nebo osminovým jmenovitým výkonem (v krocích po 3 dB) připojením k odpovídající svorce šroubovací svorkovnice se šesti vývody.

- ▶ Je vhodný pro námořní a průmyslové aplikace ve vlhkých a slaných prostředích a v prostředích se zvýšeným výskytem chlóru.
- ▶ Kryt z plastu ABS s vlastnostmi zpomalujícími hoření
- ▶ Ochrana proti vodě a prachu podle třídy IP67
- ▶ Přizpůsobení pro vnitřní montáž volitelných desek dohledu
- ▶ Schválení typu certifikováno dle EN 60945 a EN54-24

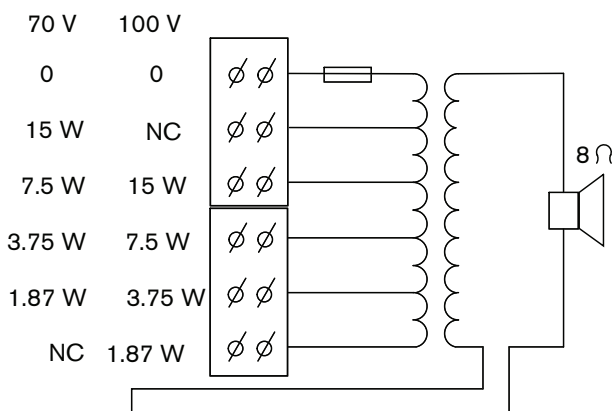
Tlakový reproduktor je vybaven vestavěnou ochranou, která zajišťuje, že poškození reproduktoru v případě požáru nezpůsobí selhání okruhu, ke kterému je připojen. Tímto způsobem je zachována integrita systému, která zabezpečuje, že reproduktory v dalších oblastech budou moci být stále používány k informování osob o situaci.

Tlakový reproduktor je vybaven keramickou připojovací šroubovací svorkovnicí, tepelnou pojistkou, kabeláží odolnou proti vysokým teplotám a umožňuje vnitřní montáž přídatných desek dohledu pro linku/reproduktor.

Pro umožnění dohledu nad reproduktorem je v připojovacím prostoru k dispozici smyčka vedení ze sekundární strany reproduktoru. Tato kabelová smyčka je normálně uzavřená, ale při použití s deskou dohledu je přerušena a připojena.



Obr. 1: Rozměry v mm (palcích)



Obr. 2: Schéma zapojení

Regulační informace

Zajištění kvality

Všechny reproduktory společnosti Bosch jsou navrženy tak, aby vydržely pracovat 100 hodin při svém jmenovitém výkonu v souladu s normou pro zatížitelnost IEC 60268-5. Společnost Bosch také vyvinula test simulovaného vystavení akustické zpětné vazbě SAFE (Simulated Acoustical Feedback Exposure), který dokazuje, že reproduktory krátkodobě vydrží dvojnásobek svého jmenovitého výkonu. Tím je zaručena lepší spolehlivost za extrémních podmínek, která vede k větší spokojenosti zákazníků, delší životnosti a zmenšení pravděpodobnosti vzniku závady nebo snížení výkonu.

Bezpečnost	V souladu s normou EN 60065
Nouzové situace	V souladu s normou EN 54-24 / v souladu s normou BS 5839-8
Schválení typu certifikováno	V souladu s normou EN 60945

Odolnost proti vodě a prachu	Stupeň krytí IP67 v souladu s normou EN 60529
Slaná mlha	V souladu s normou IEC 60068-2-11
Odolnost proti účinkům chlóru	V souladu s normou IEC 60068-2-60
Síla větru	V souladu s normou Bft 11

Dodané součásti

Množství	Součást
1	LH2-UC15E Tlakový reproduktor
1	Návod k instalaci

Technické specifikace

Elektrické

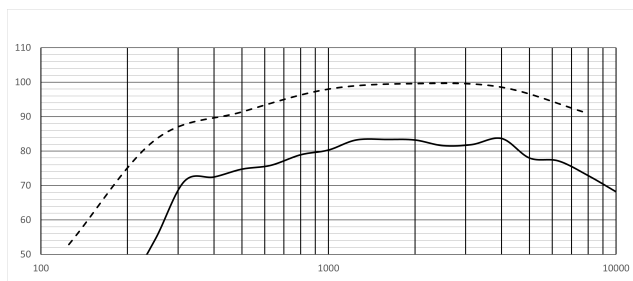
Maximální výkon (W)	22.50 W
Jmenovitý výkon (W)	15 W
Vývody transformátoru 70V vedení (W)	15 W; 7,5 W; 3,75 W; 1,9 W
Vývody transformátoru 100V vedení (W)	15 W; 7,5 W; 3,75 W; 1,9 W
Citlivost (1 W, 1 m, oktáva 1 kHz) (dB)	107 dB
Citlivost (1 W, 4 m, 100 Hz – 10 kHz) (dB), splňuje EN 54-24	90 dB
Hladina akustického tlaku (jmenovitý výkon, 1 m, oktáva 1 kHz) (dB)	118 dB
Hladina akustického tlaku (jmenovitý výkon, 4 m, 100 Hz – 10 kHz) (dB), splňuje EN 54-24	102 dB
Frekvenční rozsah (-10 dB) (Hz)	300 Hz – 9,000 Hz
Horizontální úhel pokrytí (-6 dB, 500 Hz) (°)	360°
Horizontální úhel pokrytí (-6 dB, 1 kHz) (°)	119°
Horizontální úhel pokrytí (-6 dB, 2 kHz) (°)	68°
Horizontální úhel pokrytí (-6 dB, 4 kHz) (°)	38°
Jmenovité vstupní napětí (V)	70 V; 100 V
Jmenovitá impedance 70V vedení (Ω)	2667 Ω při 1,9 W

	1333 Ω při 3,75 W
	667 Ω při 7,5 W
	334 Ω při 15 W
Jmenovitá impedance 100V vedení (Ω)	5347 Ω při 1,9 W
	2667 Ω při 3,75 W
	1333 Ω při 7,5 W
	667 Ω při 15 W

* Provozně technické údaje podle normy IEC 60268-5

Poznámka:

- Technická data byla měřena v anechoické komoře ve volném poli.
- Referenční rovina se nachází na povrchu předního otvoru a je kolmá k referenční ose.
- Referenční osa je kolmá ke středu povrchu předního otvoru.
- Vodorovná rovina zahrnuje referenční osu a je kolmá k referenční rovině.



Obr. 3: Graf referenční odezvy (- 1/3 oktávy dB SPL @1 W (100 Hz - 10 kHz), 4 m; -- 1/1 oktávy dB SPL @1 W (100 Hz - 10 kHz), 1 m)

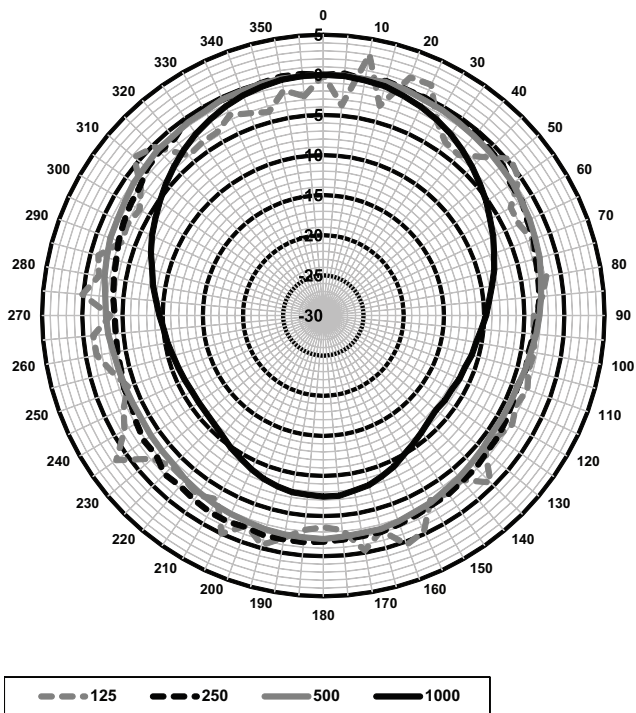
(1/3) oktávané pásmo	dB SPL ve 4 m, 1 W (100 Hz až 10 kHz)
100	33.9
125	38.5
160	34.2
200	41.2
250	54.4
315	71.2
400	72.5
500	74.7

(1/3) oktávané pásmo	dB SPL ve 4 m, 1 W (100 Hz až 10 kHz)
630	75.9
800	78.9
1000	80.3
1250	83.2
1600	83.4
2000	83.2
2500	81.6
3150	81.9
4000	83.6
5000	78
6300	77.1
8000	72.9
10000	68.2

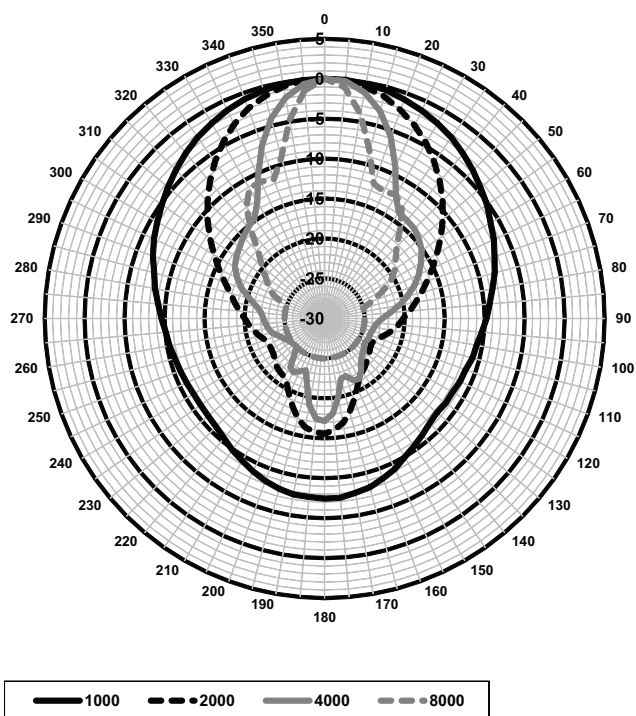
(1/1) oktávané pásmo	dB SPL v 1 m, 1 W (100 W - 10 kHz)
125	52.9
250	83.3
500	91.4
1000	98
2000	99.6
4000	98.6
8000	90.9

Aby byly splněny požadavky normy EN 54-24, je nutné provést ekvalizaci v níže uvedeném 1/3 oktávném pásmu:

1/3 oktávané pásmo (Hz)	Nastavení ekvalizéru
1250 Hz	-2 dB
1600 Hz	-3 dB
2 000 Hz	-1 dB
6300 Hz	+3 dB



Obr. 4: Polární diagram 1 (měřeno s růžovým šumem)



Obr. 5: Polární diagram 2 (měřeno s růžovým šumem)

Mechanické hodnoty

Rozměry (Ø x h) (mm)	212 mm x 302 mm
Rozměry (Ø x h) (in)	8.35 in x 11.89 in

Hmotnost (kg)	2.25 kg
Hmotnost (lb)	4.96 lb
Barva (RAL)	Světle šedá RAL 7035
Materiál (zvukovod)	Plastic (ABS)
Materiál (upevňovací držák)	Nerezová ocel (třída 316)
Typ konektoru	6pólová svorkovnice se šrouby
Přípustný průřez vodičů	1,0–2,3 mm
Průměr kabelu	6–12 mm (0,24–0,47 in)

Prostředí

Provozní teplota (°C)	-55 °C – 70 °C
Provozní teplota (°F)	-67 °F – 158 °F
Skladovací teplota (°C)	-40 °C – 70 °C
Storage temperature (°F)	-40 °F – 158 °F
Přepravní teplota (°C)	-40 °C – 70 °C
Transportation temperature (°F)	-40 °F – 158 °F
Provozní relativní vlhkost, bez kondenzace (%)	0% – 95%

CE

0560

Bosch Security Systems BV
Torenallee 49, 5617BA Eindhoven, The Netherlands

0560-CPR-142190008

EN 54-24:2008

Loudspeaker for voice alarm systems
for fire detection and fire alarm systems for buildings

Horn Loudspeaker 15W
LH2-UC15E
Type B

Objednací informace

LH2-UC15E Námořní tlakový reproduktor, 15W

Tlakový reproduktor 15 W, plast (ABS), kvalitní reprodukce řeči a hudby, ochrana proti vodě a prachu IP67, odolný proti slané mlze a chlóru, certifikát EN 60945 a EN54-24, světle šedá barva RAL7035. Objednací číslo **LH2-UC15E | F.01U.304.395**
F.01U.381.491



<https://www.boschsecurity.com>