

## LH2-UC15E Μεγάφωνο τύπου κόρνας, 15W, θαλ. εφαρμ.



Το μεγάφωνο κόρνας LH2-UC15E έχει σχεδιαστεί ειδικά για εξαιρετική αναπαραγωγή ήχου σε θαλάσσιες εφαρμογές (που πληρούν πρότυπα όπως το IEC 60068-2-11) και άλλα βιομηχανικά περιβάλλοντα. Το περίβλημα είναι ανθεκτικό, προστατευμένο από το νερό και τη σκόνη και ανθεκτικό στις διαβρωτικές επιδράσεις του θαλασσινού νερού και των περισσότερων βιομηχανικών ατμοσφαιρών. Το μεγάφωνο κόρνας είναι κατασκευασμένο από πλαστικό (ABS). Η κόρνα παρέχεται στον στάνταρ εξοπλισμό με βραχίονα στήριξης από ανοξείδωτο ατσάλι.

### Λειτουργίες

Το μεγάφωνο τύπου κόρνας παρέχεται στον βασικό εξοπλισμό με ανθεκτικό βραχίονα στήριξης, καθιστώντας δυνατή την ακριβή κατεύθυνση της δέσμης ήχου.

Ο βραχίονας στήριξης διαθέτει εγκατάσταση αναστολέα, ώστε να διασφαλίσετε τη συνεχώς σωστή τοποθέτησή του.

Το καλώδιο σύνδεσης εξέρχεται μέσω ενός στυπιοθλίπτη ABS (παρέχεται το πρότυπο PG13.5) στο πίσω κάλυμμα, ο οποίος μπορεί να αφαιρεθεί για την είσοδο στον εσωτερικό ακροδέκτη σύνδεσης. Για σύνδεση βρόχου διέλευσης, το πίσω κάλυμμα διαθέτει μια δεύτερη οπή (τυπικά καλυμμένη με ένα βύσμα κάλυψης κατά την παράδοση).

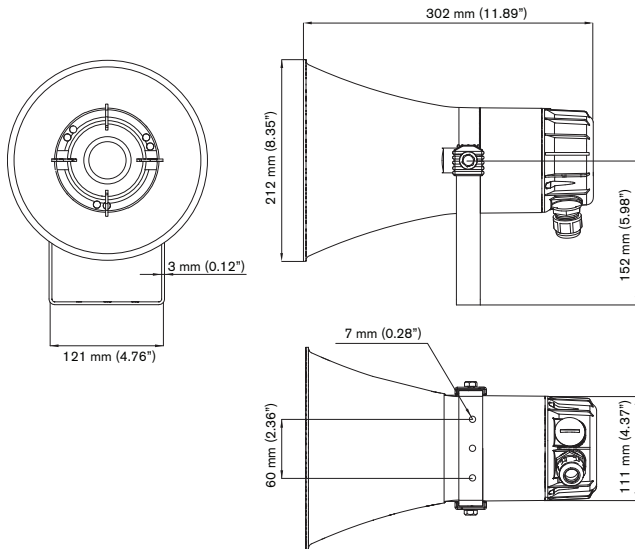
Το μεγάφωνο τύπου κόρνας περιλαμβάνει ένα μετασχηματιστή τόσο για 70 V όσο και για 100 V τάση εισόδου με δυνατότητα διαβάθμισης της ισχύος, για διαφορετικές ρυθμίσεις ισχύος.

- ▶ Κατάλληλο για θαλάσσιες και βιομηχανικές εφαρμογές σε περιβάλλοντα με υγρασία, χλώριο και αλάτι
- ▶ Περίβλημα ABS με ιδιότητες επιβράδυνσης φωτιάς
- ▶ Προστασία από το νερό και τη σκόνη σύμφωνα με την κατηγορία IP67
- ▶ Προβλέψεις για την εσωτερική τοποθέτηση των προαιρετικών πλακετών εποπτείας
- ▶ Με πιστοποίηση έγκρισης τύπου EN 60945 και EN54-24

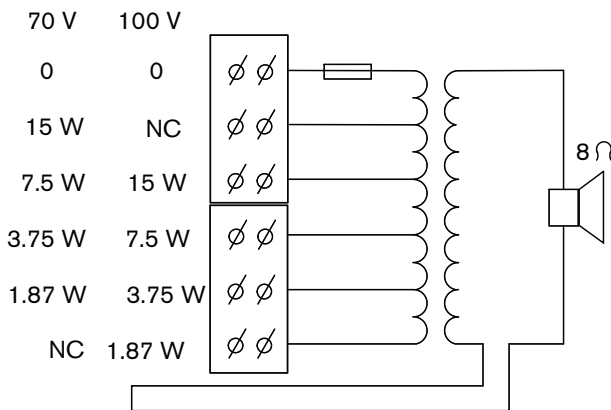
Η επιλογή ονομαστικής ακτινοβολίας πλήρους ισχύος, μισής ισχύος, ισχύος ενός τετάρτου και ισχύος ενός ογδού (δηλ. σε βήματα των 3 dB) γίνεται εύκολα μέσω της σύνδεσης στον κατάλληλο ακροδέκτη της βιδωτής κλεμοσειράς ακροδεκτών 6 δρόμων. Το μεγάφωνο τύπου κόρνας διαθέτει ενσωματωμένη προστασία, ώστε να διασφαλίζεται ότι, σε περίπτωση πυρκαγιάς, οποιαδήποτε φθορά του μεγαφώνου δεν καταλήγει σε αστοχία του συστήματος, με το οποίο είναι συνδεδεμένο το μεγάφωνο. Με τον τρόπο αυτό διατηρείται η ακεραιότητα του συστήματος, διασφαλίζοντας ότι τα υπόλοιπα μεγάφωνα στους άλλους χώρους εξακολουθούν να μπορούν να χρησιμοποιηθούν, για να πληροφορήσουν τον κόσμο για την κατάσταση.

Το μεγάφωνο τύπου κόρνας διαθέτει κεραμική βιδωτή κλεμοσειρά ακροδεκτών, θερμική ασφάλεια, καλωδίωση υψηλής θερμοκρασίας με αντοχή στη θερμότητα, ενώ διαθέτει επίσης πρόβλεψη για εσωτερική τοποθέτηση των προαιρετικών πλακετών εποπτείας γραμμής/μεγαφώνου.

Στο πίσω κάλυμμα, υπάρχει αναμονή για εσωτερική τοποθέτηση προαιρετικής πλακέτας εποπτείας γραμμής/μεγαφώνου. Αυτός ο βρόχος καλωδίου είναι κανονικά κλειστός, αλλά όταν χρησιμοποιείται με την πλακέτα εποπτείας, κόβεται και συνδέεται.



Εικ. 1: Διαστάσεις σε mm (in.)



Εικ. 2: Διάγραμμα κυκλώματος

### Ρυθμιστικές πληροφορίες

#### Διασφάλιση ποιότητας

Όλα τα μεγάφωνα της Bosch είναι σχεδιασμένα για λειτουργία στην ονομαστική τους ισχύ για 100 ώρες, σύμφωνα με τα πρότυπα IEC 60268-5 περί Ικανότητας Διαχείρισης Ισχύος (PHC). Η Bosch έχει επίσης αναπτύξει τη δοκιμή SAFE (Προσομοιωμένη έκθεση σε ακουστική ανάδραση), ώστε να αποδεικνύει ότι μπορούν να αντέξουν τη διπλάσια από την ονομαστική τους ισχύ για σύντομα χρονικά διαστήματα. Αυτό διασφαλίζει βελτιωμένη αξιοπιστία υπό ακραίες συνθήκες, η οποία με τη σειρά της οδηγεί σε μεγαλύτερη ικανοποίηση από πλευράς πελατών, μεγαλύτερη διάρκεια λειτουργίας και πολύ λιγότερες πιθανότητες αποτυχίας ή επιδείνωσης της απόδοσης.

Ασφάλεια	Σύμφωνα με το πρότυπο EN 60065
Έκτακτη ανάγκη	Σύμφωνα με το πρότυπο EN 54-24 / συμμόρφωση με το πρότυπο BS 5839-8
Με πιστοποίηση έγκρισης τύπου	Σύμφωνα με το πρότυπο EN 60945
Προστασία από νερό και σκόνη	Σύμφωνα με το πρότυπο EN 60529, IP 67

Ομίχλη άλατος	Σύμφωνα με το πρότυπο IEC 60068-2-11
Αντοχή στο χλώριο	Σύμφωνα με το πρότυπο IEC 60068-2-60
Ένταση ανέμου	Σύμφωνα με το πρότυπο Bft 11

### Εξαρτήματα

Ποσότητα	Εξάρτημα
1	Μεγάφωνο τύπου κόρνας LH2-UC15E
1	Οδηγίες εγκατάστασης

### Τεχνικές προδιαγραφές

#### Ηλεκτρικά χαρακτηριστικά

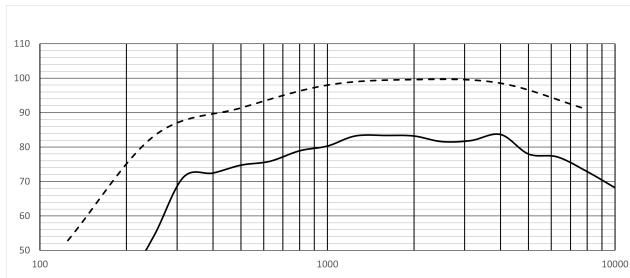
Μέγιστη ισχύς (W)	22.50 W
Ονομαστική ισχύς (W)	15 W
Βηματικοί διακόπτες μετασχηματιστή σε γραμμή 70 V (W)	15 W, 7,5 W, 3,75 W, 1,9 W
Βηματικοί διακόπτες μετασχηματιστή σε γραμμή 100 V (W)	15 W, 7,5 W, 3,75 W, 1,9 W
Ευαισθησία (1 W, 1 m, οκτάβα 1 kHz) (dB)	107 dB
Ευαισθησία (1 W, 4 m, 100 Hz - 10 kHz) (dB), σύμφωνα EN 54-24	90 dB
Στάθμη ηχητικής πίεσης (ονομαστική ισχύς, 1 m, οκτάβα 1 kHz) (dB)	118 dB
Στάθμη ηχητικής πίεσης (ονομαστική ισχύς, 4 m, 100 Hz - 10 kHz) (dB), σύμφωνα EN 54-24	102 dB
Εύρος συχνοτήτων (-10 dB) (Hz)	300 Hz - 9,000 Hz
Γωνία κάλυψης Οριζόντια (-6 dB, 500 Hz) (°)	360°
Γωνία κάλυψης Οριζόντια (-6 dB, 1 kHz) (°)	119°
Γωνία κάλυψης Οριζόντια (-6 dB, 2 kHz) (°)	68°
Γωνία κάλυψης Οριζόντια (-6 dB, 4 kHz) (°)	38°
Ονομαστική τάση εισόδου (V)	70 V; 100 V
Ονομαστική σύνθεση αντίσταση σε γραμμή 70 V (Ω)	2667 Ω στα 1,9 W
	1333 Ω στα 3,75 W

	667 Ω στα 7,5 W
	334 Ω στα 15 W
Ονομαστική σύνθεση αντίσταση σε γραμμή 100 V (Ω)	5347 Ω στα 1,9 W
	2667 Ω στα 3,75 W
	1333 Ω στα 7,5 W
	667 Ω στα 15 W

\* Δεδομένα τεχνικών χαρακτηριστικών σύμφωνα με το πρότυπο IEC 60268-5

#### Σημείωση:

- Τα δεδομένα προδιαγραφών μετρήθηκαν σε ανηχοϊκό θάλαμο, ελεύθερο πεδίο.
- Το επίπεδο αναφοράς βρίσκεται στην εμπρόσθια επιφάνεια της οπής και είναι κάθετο στον άξονα αναφοράς.
- Ο άξονας αναφοράς είναι κάθετος στο κεντρικό σημείο της εμπρόσθιας επιφάνειας της οπής.
- Το οριζόντιο επίπεδο περιέχει τον άξονα αναφοράς και είναι κάθετο στο επίπεδο αναφοράς.



Εικ. 3: Γράφημα απόκρισης συχνότητας ( $-1/3^\circ$  της οκτάβας dB SPL @1 W(100 Hz – 10 kHz), 4 m, --  $1/1$  της οκτάβας dB SPL @1 W(100 Hz – 10 kHz), 1 m)

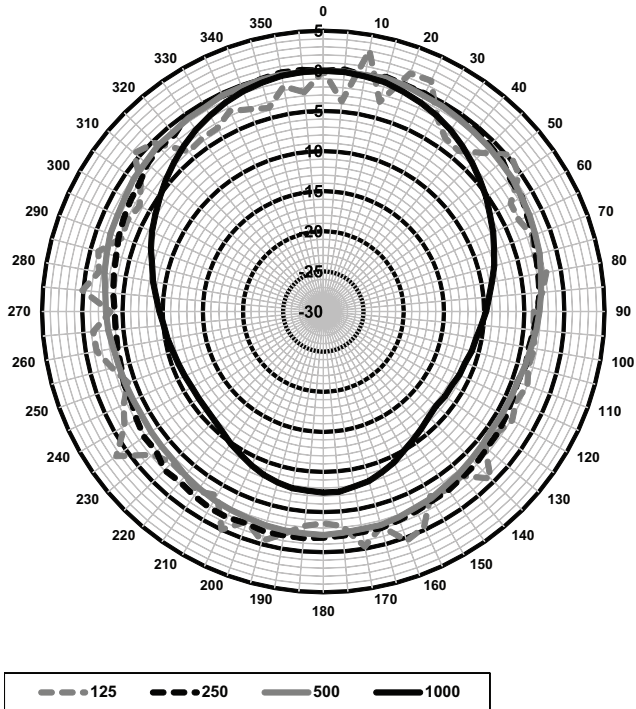
(1/3) <sup>η</sup> ζώνη οκτάβας	dB SPL at 4 m, 1 W (100 Hz–10 kHz)
100	33.9
125	38.5
160	34.2
200	41.2
250	54.4
315	71.2
400	72.5
500	74.7

(1/3) <sup>η</sup> ζώνη οκτάβας	dB SPL at 4 m, 1 W (100 Hz–10 kHz)
630	75.9
800	78.9
1000	80.3
1250	83.2
1600	83.4
2000	83.2
2500	81.6
3150	81.9
4000	83.6
5000	78
6300	77.1
8000	72.9
10000	68.2

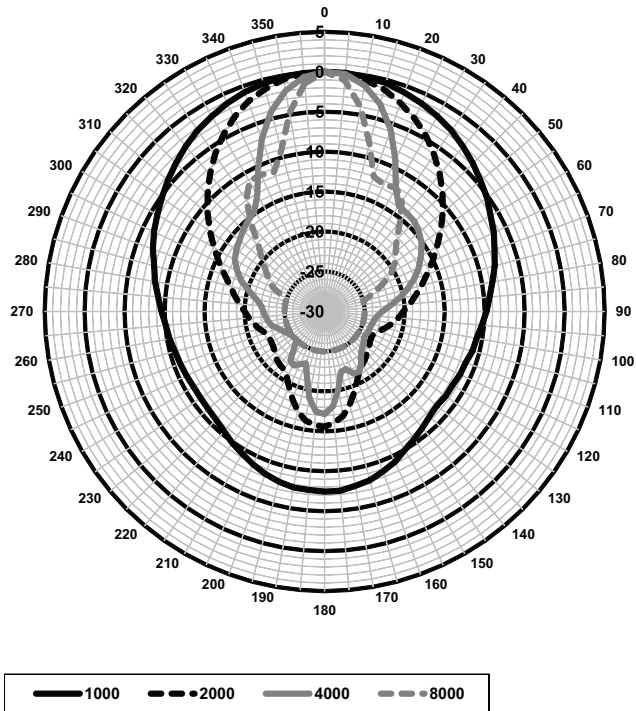
(1/1) <sup>η</sup> ζώνη οκτάβας	dB SPL at 1 m, 1 W (100 W–10 kHz)
125	52.9
250	83.3
500	91.4
1000	98
2000	99.6
4000	98.6
8000	90.9

Για να πληρούνται οι απαιτήσεις του EN 54-24, απαιτείται η παρακάτω αναφερόμενη ισοστάθμιση ζώνης 1/3 οκτάβας:

1/3 ζώνη οκτάβας (Hz)	Ρύθμιση EQ
1250 Hz	-2 dB
1600 Hz	-3 dB
2000 Hz	-1 dB
6300 Hz	+3 dB



Εικ. 4: Πολικό διάγραμμα 1 (μέτρηση με ροζ θόρυβο)



Εικ. 5: Πολικό διάγραμμα 2 (μέτρηση με ροζ θόρυβο)

**Μηχανικά χαρακτηριστικά**

Διαστάσεις (Ø x D) (mm)	212 mm x 302 mm
Διαστάσεις (Ø x D) (in)	8.35 in x 11.89 in

Βάρος (kg)	2.25 kg
Βάρος (lb)	4.96 lb
Χρώμα (RAL)	RAL 7035 Ανοιχτό γκρι
Υλικό (κόρνα)	Πλαστικό (ABS)
Υλικό (βραχίονας στήριξης)	Ανοξείδωτο ασάλι (κατηγορία 316)
Τύπος συνδέσμου	Βιδωτή κλεμοσειρά ακροδεκτών 6 πόλων
Αποδεκτή διάμετρος αγωγού	1,0 mm – 2,3 mm
Διάμετρος καλωδίου	6 mm – 12 mm (0,24 in – 0,47 in)

**Περιβαλλοντικά χαρακτηριστικά**

Θερμοκρασία λειτουργίας (°C)	-55 °C – 70 °C
Θερμοκρασία λειτουργίας (°F)	-67 °F – 158 °F
Θερμοκρασία αποθήκευσης (°C)	-40 °C – 70 °C
Θερμοκρασία αποθήκευσης (°F)	-40 °F – 158 °F
Θερμοκρασία μεταφοράς (°C)	-40 °C – 70 °C
Θερμοκρασία μεταφοράς (°F)	-40 °F – 158 °F
Σχετική υγρασία σε λειτουργία, μη συμπυκνωμένη (%)	0% – 95%

**CE**

0560

Bosch Security Systems BV  
Torenallee 49, 5617BA Eindhoven, The Netherlands

0560-CPR-142190008

EN 54-24:2008

Loudspeaker for voice alarm systems  
for fire detection and fire alarm systems for buildings

Horn Loudspeaker 15W  
LH2-UC15E  
Type B

## Πληροφορίες για παραγγελίες

### **LH2-UC15E Μεγάφωνο τύπου κόρνας, 15W, θαλ. εφαρμ.**

Μεγάφωνο κόρνας 15 W, Πλαστικό (ABS), υψηλής ποιότητας αναπαραγωγή ομιλίας και μουσικής, προστασία από νερό και σκόνη IP67, ανθεκτικό στην ομίχλη αλατιού και το χλώριο, πιστοποιημένο κατά EN 60945 και EN54-24, ανοιχτό γκρι RAL7035.

Αριθμός παραγγελίας **LH2-UC15E | F.01U.304.395**  
**F.01U.381.491**



<https://www.boschsecurity.com>