

LH2-UC15E torvikaiutin, 15 W, merikäyttöön



LH2-UC15E-torvikaiutin on erityisesti suunniteltu erinomaiseen äänentoistoon merikäytössä (mm. standardin IEC 60068-2-11 mukaisesti) ja muissa teollisuuden käyttökohteissa.

Kotelo on luja, vesi- ja pölysuojattu ja kestää meriveden ja useimpien teollisuusympäristöjen korroosiovaikutuksia.

Torvikaiutin on valmistettu ABS-muovista. Torven mukana toimitetaan ruostumattomasta teräksestä valmistettu kannatin.

Toiminnot

Torvikaiuttimen mukana toimitetaan vakiona vankka kannatin, jonka avulla äänisäde voidaan suunnata tarkasti.

Kannattimessa on kiinnike, joka varmistaa, että laite pysyy oikeassa asennossa.

Liitäntäkaapeli syötetään ohjaimen takakannen ABS-kaapeliholkin (PG13.5, toimitetaan vakiona) läpi.

Takakannen voi irrottaa sisäpuolen liitintä käsiteltäessä. Silmukkaliitintää varten takakanteen on lisätty toinen reikä (vakiona peitetty tulpalla). Torvikaiuttimeen sisältyy sekä 70 V:N että 100 V:n tulojännitteen muuntaja, jonka pääkäämissä on ulosotot eri tehoasetuksille.

Nimellinen täys-, puoli-, neljännes- tai kahdeksasosatasäteilyteho (3 dB:n välein) voidaan valita helposti liittämällä 6 V:n linja kuusitieruuviriviliittimeen.

Torvikaiuttimessa on sisäänrakennettu suojausmekanismi, jonka ansiosta mahdollisen tulipalon kaiuttimelle aiheuttama vaurio ei aiheuta oikosulkua siihen kytketyssä virtapiirissä. Näin

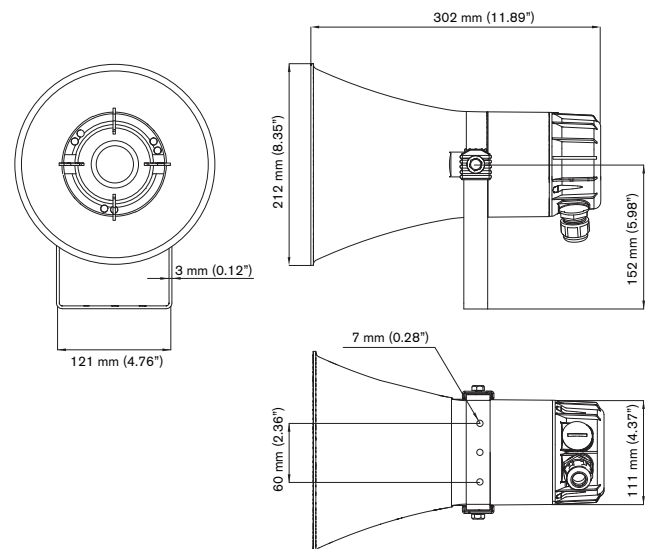
- ▶ Soveltuu merikäyttöön ja teollisuuskohteisiin kosteissa, klooripitoisissa ja suolapitoisissa ympäristöissä.
- ▶ ABS-kotelo, jossa on palamista hidastavia ominaisuuksia
- ▶ Vesi- ja pölysuojaus luokan IP67 mukaisesti
- ▶ Valmius lisävarusteena saatavien valvontalevyjen asentamiseen sisäpuolelle
- ▶ Tyypin hyväksytty EN 60945:n ja EN54-24:n mukaan

järjestelmä säilyy toimintakykyisenä ja muiden alueiden kaiuttimet voivat edelleen tiedottaa yleisölle tilanteesta.

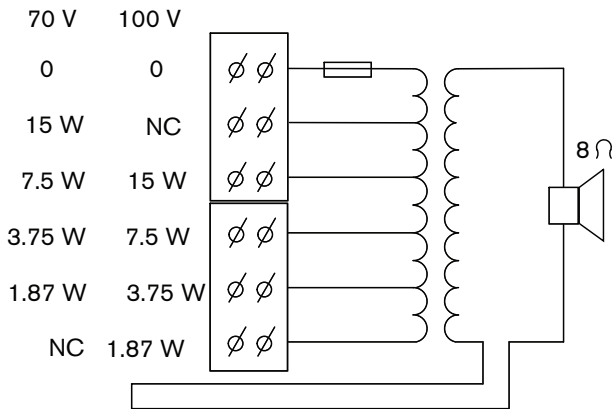
Torvikaiuttimessa on keraaminen riviliitin, lämpösulake, kuumuutta kestävä johdotus ja valmius lisävarusteena saatavien linja-/kaiutinvalvontalevyjen asentamiseen sisäpuolelle.

Kytkeäntäalueella on käytettävissä torvikaiuttimen sekundaaripuolelta tuleva johdinsilmukka, jota voidaan käyttää kaiuttimen valvontaan.

Johdinsilmukka on tavallisesti suljettuna, mutta valvontalevyä käytettäessä se katkaistaan ja kytketään.



Kuva 1: Mitat millimetreinä



Kuva 2: Kytentäkaavio

Säätelyä koskevat tiedot

Laadunvarmistus

Kaikki Boschin kaiuttimet on suunniteltu kestämaan käyttöä nimellisteholla sadan tunnin ajan IEC 60268-5 PHC -tehokapasiteettistandardien mukaisesti. Bosch on lisäksi kehittänyt erityisen SAFE (Simulated Acoustical Feedback Exposure) -testin, jolla on osoitettu, että kaiuttimet kestävät lyhyissä jaksoissa jopa kaksi kertaa nimellistehoaan suuremman tehon. Tämä parantaa luotettavuutta ääriolosuhteissa, pidentää laitteen käyttöikää, vähentää suorituskyvyn heikkenemistä ja toimintahäiriöiden mahdollisuutta ja lisää asiakastytyvääisyyttä.

Turvallisuus	Standardin EN 60065 mukainen
Hätätilanteet	Standardin EN 54-24 mukainen / standardin BS 5839-8 mukainen
Tyypipihväsytyt	Standardin EN 60945 mukainen
Vesi- ja pölysuojaus	Standardin EN 60529 ja IP67 mukainen
Suolavesisumu	Standardin IEC 60068-2-11 mukainen
Kloorinkestävä	Standardin IEC 60068-2-60 mukainen
Ilmavirtauksen voimakkuus	Standardin Bft 11 mukainen

Mukana toimitettavat osat

Määrä	Osa
1	LH2-UC15E-torvikaiutin
1	Asennusohjeet

Tekniset tiedot

Sähköominaisuudet

Enimmäisteho (W)	22.50 W
------------------	---------

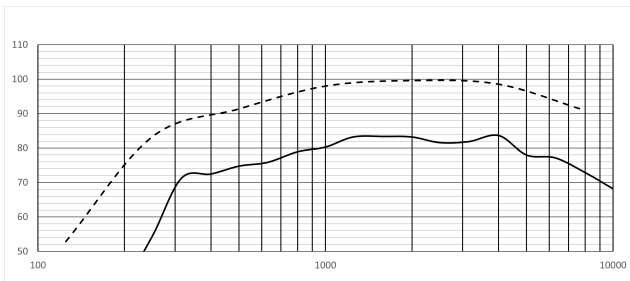
Nimellisteho (W)	15 W
Muuntajan väliotot 70 V linja (W)	15 W, 7,5 W, 3,75 W, 1,9 W
Muuntajan väliotot 100 V linja (W)	15 W, 7,5 W, 3,75 W, 1,9 W
Herkkyys (1 W, 1 m, 1 kHz oktaavi) (dB)	107 dB
Herkkyys (1 W, 4 m, 100 Hz - 10 kHz) (dB), muk. EN 54-24	90 dB
Äänenpainetaso (nimellisteho, 1 m, 1 kHz oktaavi) (dB)	118 dB
Äänenpainetaso (nimellisteho, 4 m, 100 Hz - 10 kHz) (dB), muk. EN 54-24	102 dB
Taajuusalue (-10 dB) (Hz)	300 Hz – 9,000 Hz
Vaaka-suuntainen peittokulma (-6 dB, 500 Hz) (°)	360°
Vaaka-suuntainen peittokulma (-6 dB, 1 kHz) (°)	119°
Vaaka-suuntainen peittokulma (-6 dB, 2 kHz) (°)	68°
Vaaka-suuntainen peittokulma (-6 dB, 4 kHz) (°)	38°
Nimellistulojännite (V)	70 V; 100 V
Nimellisimpedanssi 70 V linja (Ω)	2667 Ω @ 1,9 W
	1333 Ω @ 3,75 W
	667 Ω @ 7,5 W
	334 Ω @ 15 W
Nimellisimpedanssi 100 V linja (Ω)	5347 Ω @ 1,9 W
	2667 Ω @ 3,75 W
	1333 Ω @ 7,5 W
	667 Ω @ 15 W

* Tekniset suorituskykytiedot standardin IEC 60268-5 mukaisesti

Huomautus:

- Määrittämisarvot mitattiin kaiuttomassa kammiossa, vapaassa kentässä.
- Vertailutaso on etuaukon pinnalla ja kohtisuorassa vertailuakseliin nähden.
- Vertailuakseli on kohtisuorassa etuaukon pinnan keskipisteeseen nähden.

- Vaakataso sisältää vertailuakselin ja on kohtisuorassa vertailutasoon nähden.



Kuva 3: Taajuusvasteen kaavio (– 1/3 oktaavi dB SPL @1 W (100 Hz – 10 kHz), 4 m; -- 1/1 oktaavi dB SPL @1 W (100 Hz – 10 kHz), 1 m)

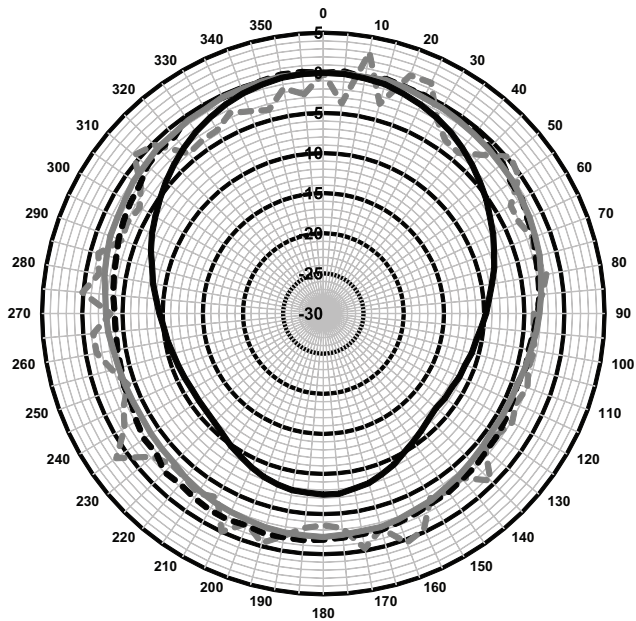
(1/3) oktaavin kaista	dB SPL 4 metrin etäisyydellä, 1 W (100 Hz - 10 kHz)
100	33.9
125	38.5
160	34.2
200	41.2
250	54.4
315	71.2
400	72.5
500	74.7
630	75.9
800	78.9
1000	80.3
1250	83.2
1600	83.4
2000	83.2
2500	81.6
3150	81.9
4000	83.6
5000	78
6300	77.1
8000	72.9

(1/3) oktaavin kaista	dB SPL 4 metrin etäisyydellä, 1 W (100 Hz - 10 kHz)
10000	68.2

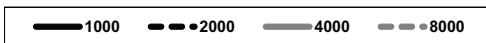
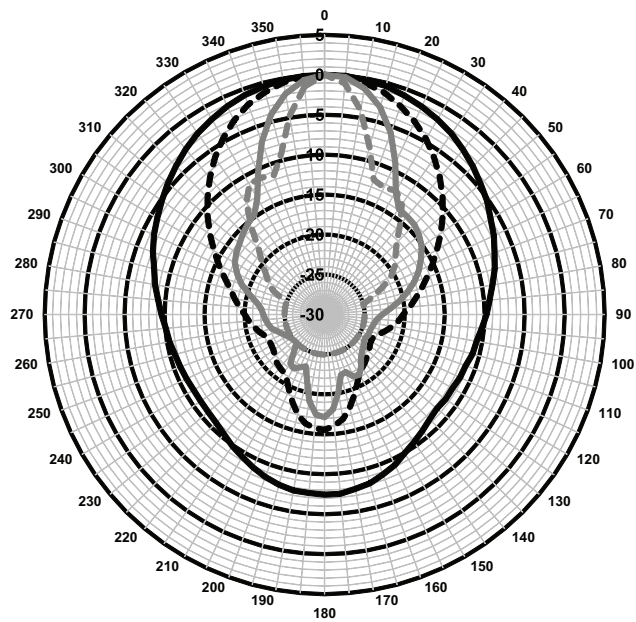
(1/1) oktaavin kaista	dB SPL 1 metrin etäisyydellä, 1 W (100 W - 10 kHz)
125	52.9
250	83.3
500	91.4
1000	98
2000	99.6
4000	98.6
8000	90.9

EN 54-24-vaatimusten saavuttamiseksi tarvitaan alla mainittu 1/3-oktaavin taajuuskorjain:

kolmasosaoktaavin alue (Hz)	EQ-asetus
1250 Hz	-2 dB
1600 Hz	-3 dB
2000 Hz	-1 dB
6300 Hz	+3 dB



Kuva 4: Suuntakuviot 1 (mitattu vaaleanpunaisella kohinalla)



Kuva 5: Suuntakuviot 2 (mitattu vaaleanpunaisella kohinalla)

Tekniset tiedot

Mitat (Ø x D) (mm) 212 mm x 302 mm

Mitat (Ø x D) (in)	8.35 in x 11.89 in
Paino (kg)	2.25 kg
Paino (lb)	4.96 lb
Väri (RAL)	RAL 7035 vaaleanharmaa
Materiaali (torvi)	Muovi (ABS)
Materiaali (kannatin)	Ruostumatonta terästä (316)
Liittimen tyyppi	6-nastainen ruuvipäätte
Hyväksyttävä johtotulkki	1,0-2,3 mm
Johdon halkaisija	6-12 mm (0,24-0,47 tuumaa)

Ympäristötiedot

Käyttölämpötila (°C)	-55 °C – 70 °C
Käyttölämpötila (°F)	-67 °F – 158 °F
Säilytyslämpötila (°C)	-40 °C – 70 °C
Säilytyslämpötila (°F)	-40 °F – 158 °F
Kuljetuslämpötila (°C)	-40 °C – 70 °C
Kuljetuslämpötila (°F)	-40 °F – 158 °F
Käytönaikainen suhteellinen kosteus, tiivistymätön (%)	0% – 95%

CE

0560

Bosch Security Systems BV
Torenallee 49, 5617BA Eindhoven, The Netherlands

0560-CPR-142190008

EN 54-24:2008

Loudspeaker for voice alarm systems
for fire detection and fire alarm systems for buildings

Horn Loudspeaker 15W
LH2-UC15E
Type B

Tilaustiedot

LH2-UC15E torvikaiutin, 15 W, merikäyttöön

Torvikaiutin 15 W, muovi (ABS), korkealaatuinen puheen ja musiikin toisto, vesi- ja pölysuojattu (IP67), suolavesisumun- ja kloorinkestävä, tyyppihyväksytty EN 60945:n ja EN54-24:n mukaan, vaaleanharmaa RAL7035.

Tilausnumero **LH2-UC15E | F.01U.304.395**

F.01U.381.491



<https://www.boschsecurity.com>