

## LH2-UC15E Tölcsérhangszóró, 15W, hajózáshoz



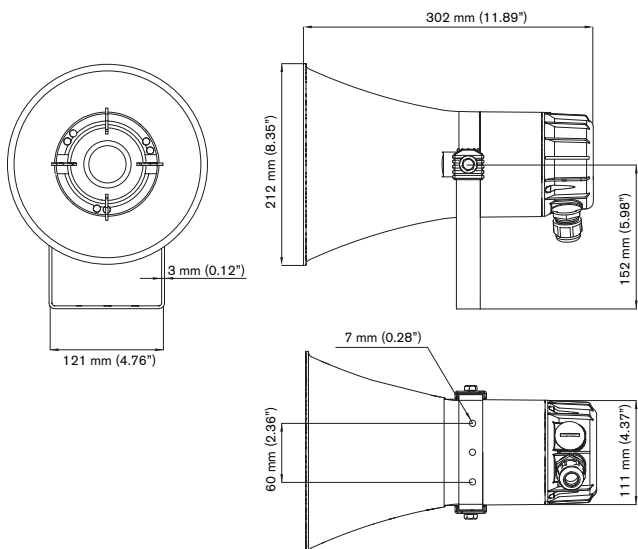
Az LH2-UC15E tölcsérhangszórót kifejezetten arra tervezték, hogy kiváló minőségben adja vissza a hangokat tengeri alkalmazásokban (az IEC 60068-2-11 és hasonló szabványoknak megfelelően) és egyéb ipari körülmények között. A ház robusztus kialakítású, védett a víz és a por ellen, és ellenáll a sós tengervíz és a legtöbb ipari légműködés okozó hatásainak. A tölcsérhangszóró a ABS poliészterből készül. A rozsdamentes acélból készült tartókar a tölcsér alapfelszerelését képezi.

### Funkciók

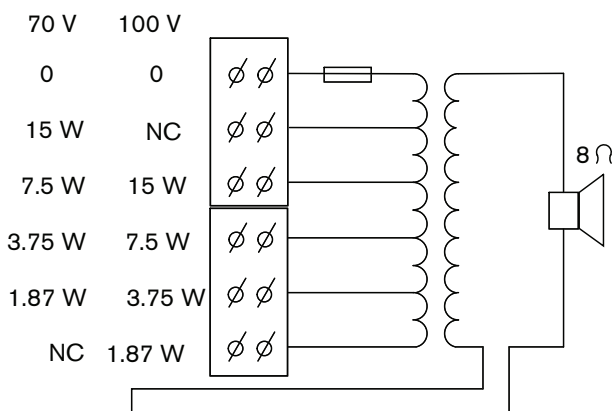
A tölcsérhangszóró alapfelszerelését képező erős tartókar segítségével pontosan irányíthatja a hangszórás irányát. A tartókar racsnis kialakítása biztosítja, hogy pontosan megőrizze a beállított helyzetét. A csatlakozókábel kivezetése egy ABS tömszelencén (PG13.5 alapkivitelben) keresztül történik a hátlapon, amely lehetővé teszi a belső csatlakozó bevezetéséhez. A hurkolt csatlakozás biztosításához a hátsó burkolaton egy második furatot is kialakítottak (alapkivitelben vakdugóval zárt). A tölcsérhangszóró 70 V és 100 V bemenő feszültséghez egyaránt alkalmas beépített transzformátorral rendelkezik, amelynek a primer tekercselésén fokozatkapcsolók találhatók a különböző teljesítménybeállításokhoz. A 6 helyes csavaros sorkapocs megfelelő kivezetéshez csatlakoztatva egyszerűen kiválasztható a névleges teljes, fél, negyed vagy nyolcad teljesítmény (3 dB-es lépésekben).

- ▶ Alkalmazható a hajózásban és egyéb ipari felhasználási területeken, párás, klóros és sós környezetben.
- ▶ ABS poliészter ház tűzálló tulajdonságokkal
- ▶ IP67 szintű, víz és por elleni védelem
- ▶ Előkészítve a választható felügyeleti kártyák belső beszereléséhez
- ▶ EN 60945 és EN54-24 szerint tanúsított típusengedély.

A tölcsérhangszóró beépített védelemmel rendelkezik, amely biztosítja, hogy tűz esetén a hangszóró rongálódása nem károsítja azt az áramkört, amelyhez csatlakozik. Ezáltal megmarad a rendszer integritása, ami biztosítja, hogy a más területeken lévő hangszórók továbbra is használhatók legyenek az emberek tájékoztatására. A tölcsérhangszóró kerámiából készült csavaros érintkezős csatlakozóblokkokkal, termikus biztosítókkal, a magas hőmérsékletet is bíró vezetékkel rendelkezik, és elő van készítve a választható vonal-/hangszóró-felügyeleti kártyák belső felszereléséhez. A hangszóró felügyeletéhez egy vezetékcsatlakozó áll rendelkezésre a tölcsérhangszóró másodlagos oldalából kivezetve a csatlakozási területen. Ez a vezetékcsatlakozó normális esetben zárt, de a felügyeleti kártya használata esetén elvágható és csatlakoztatható.



Ábra 1: Méretek (mm)



Ábra 2: Kapcsolási rajz

### Szabályozási információk

#### Minőségbiztosítás

Minden Bosch gyártmányú hangszórót úgy terveztek, hogy a névleges teljesítményük mellett 100 órát üzemeljenek, a maximális teljesítményre vonatkozó (PHC) IEC 60268-5 szabványnak megfelelően. A Bosch kifejlesztette az akusztikai elsugárzást szimuláló (Simulated Acoustical Feedback Exposure, SAFE) tesztet, amely igazolja, hogy a hangszórók rövid időtartamra a névleges teljesítményük kétszeresét is képesek nyújtani. Ez fokozott megbízhatóságot biztosít szélsőséges körülmények között is, ami nagyobb vásárlói elégedettséghez, a készülék hosszabb működési élettartamához vezet, és csökkenti a hibák vagy a teljesítményromlás esélyét.

Biztonság	Az EN 60065 szabvány szerint
Vészhelyzet	Az EN 54-24 szerint/megfelel a BS 5839-8-nak
Típusengedély tanúsítványa	Az EN 60945 szabvány szerint

Víz- és porvédelem	Az EN 60529, IP 67 szabvány szerint
Sós pára	Az IEC 60068-2-11 szerint
Klórnak ellenálló	Az IEC 60068-2-60 szerint
Szélérősség	Beaufort-skálán 11-es értékig ellenálló

### Alkatrészek

Mennyiség	Alkatrész
1	LH2-UC15E tölcserhangszóró
1	Telepítési utasítás

### Műszaki adatok

#### Elektromos adatok

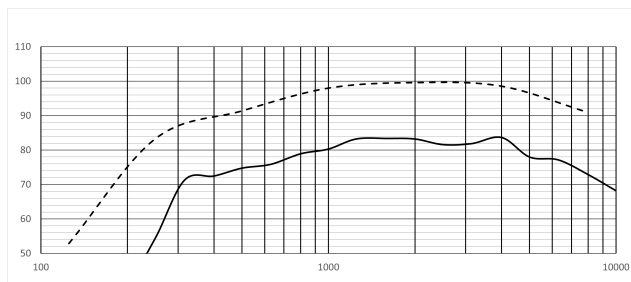
Maximális teljesítmény (W)	22.50 W
Névleges teljesítmény (W)	15 W
Transzformátor csapok 70 V-os vezeték (W)	15 W; 7,5 W; 3,75 W; 1,9 W
Transzformátor csapok 100 V-os vezeték (W)	15 W; 7,5 W; 3,75 W; 1,9 W
Érzékenység (1 W, 1 m, 1 kHz oktáv) (dB)	107 dB
Érzékenység (1 W, 4 m, 100 Hz – 10 kHz) (dB), acc. EN 54-24	90 dB
Hangnyomásszint (névleges teljesítmény, 1 m, 1 kHz oktáv) (dB)	118 dB
Hangnyomásszint (névleges teljesítmény, 4 m, 100 Hz – 10 kHz) (dB), acc. EN 54-24	102 dB
Frekvenciatartomány (-10 dB) (Hz)	300 Hz – 9,000 Hz
Vízszintes lefedettségi szög (-6 dB, 500 Hz) (°)	360°
Vízszintes lefedettségi szög (-6 dB, 1 kHz) (°)	119°
Vízszintes lefedettségi szög (-6 dB, 2 kHz) (°)	68°
Vízszintes lefedettségi szög (-6 dB, 4 kHz) (°)	38°
Névleges bemenő feszültség (V)	70 V; 100 V
Névleges impedancia 70 V-os vezeték (Ω)	2667 Ω @ 1.9 W
	1333 Ω @ 3.75 W

	667 Ω @ 7.5 W
	334 Ω @ 15 W
Névleges impedancia 100 V-os vezeték (Ω)	5347 Ω @ 1.9 W
	2667 Ω @ 3.75 W
	1333 Ω @ 7.5 W
	667 Ω @ 15 W

\* Műszaki adatok az IEC 60268-5 szabvány szerint

**Megjegyzés:**

- A specifikációs adatokat visszhangmentes kamrában, szabad térben mértük.
- A referenciasík az első nyílás felületén van, és merőleges a referenciatengelyre.
- A referenciatengely merőleges az első nyílás felületének középpontjára.
- A vízszintes sík tartalmazza a referenciatengelyt, és merőleges a referenciasíkra.



Ábra 3: Frekvenciaválasz-grafikon (– 1/3 oktáv dB SPL @1 W(100 Hz – 10 kHz), 4 m; -- 1/1 oktáv dB SPL @1 W(100 Hz – 10 kHz), 1 m)

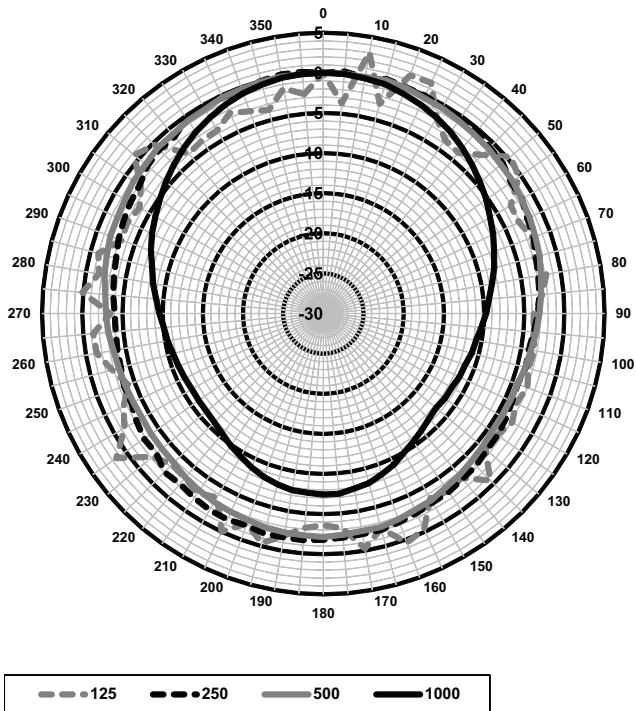
(1/3) oktávós sáv	dB SPL 4 m-en, 1 W (100 Hz – 10 kHz)
100	33.9
125	38.5
160	34.2
200	41.2
250	54.4
315	71.2
400	72.5
500	74.7
630	75.9

(1/3) oktávós sáv	dB SPL 4 m-en, 1 W (100 Hz – 10 kHz)
800	78.9
1000	80.3
1250	83.2
1600	83.4
2000	83.2
2500	81.6
3150	81.9
4000	83.6
5000	78
6300	77.1
8000	72.9
10000	68.2

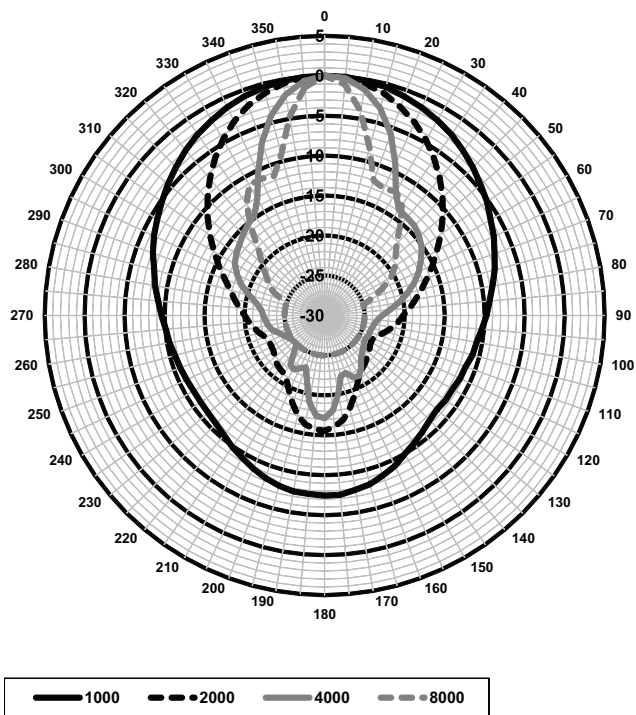
(1/1) oktávós sáv	dB SPL 1 m-en, 1 W (100 W – 10 kHz)
125	52.9
250	83.3
500	91.4
1000	98
2000	99.6
4000	98.6
8000	90.9

Az EN 54-24 előírásainak való megfeleléshez az alábbi 1/3 oktávós sáv szabályozás szükséges:

1/3 oktávós sáv (Hz)	EQ-beállítás
1250 Hz	-2 dB
1600 Hz	-3 dB
2000 Hz	-1 dB
6300 Hz	+3 dB



Ábra 4: 1. polárgörbe (rózsaszín zajjal mérve)



Ábra 5: 2. polárgörbe (rózsaszín zajjal mérve)

**Mechanikai jellemzők**

Méret (Ø x Mé) (mm)	212 mm x 302 mm
Méret (Ø x Mé) (in)	8.35 in x 11.89 in

Tömeg (kg)	2.25 kg
Tömeg (lb)	4.96 lb
Szín (RAL)	RAL 7035 világosszürke
Anyag (tölcsér)	Műanyag (ABS)
Anyag (tartókar)	Rozsdamentes acél (316-os osztály)
Csatlakozó típusa	6-pólusú csavarozható csatlakozó
Elfogadható vezeték méret	1,0 mm – 2,3 mm
Kábel átmérője	6 mm – 12 mm

**Környezeti**

Üzemi hőmérséklet (°C)	-55 °C – 70 °C
Üzemi hőmérséklet (°F)	-67 °F – 158 °F
Tárolási hőmérséklet (°C)	-40 °C – 70 °C
Tárolási hőmérséklet (°F)	-40 °F – 158 °F
Szállítási hőmérséklet (°C)	-40 °C – 70 °C
Szállítási hőmérséklet (°F)	-40 °F – 158 °F
Üzemi relatív páratartalom, nem lecsapódó (%)	0% – 95%

CE

0560

Bosch Security Systems BV  
Torenallee 49, 5617BA Eindhoven, The Netherlands

0560-CPR-142190008

EN 54-24:2008

Loudspeaker for voice alarm systems  
for fire detection and fire alarm systems for buildings

Horn Loudspeaker 15W  
LH2-UC15E  
Type B

**Rendelési információk**

**LH2-UC15E Tölcsérhangszóró, 15W, hajózáshoz**  
 Tölcsérhangszóró 15 W, műanyag (ABS), beszéd és zene kiemelkedő minőségű visszaadásához, IP67 szerinti víz- és porvédelemmel, sós párával és klórral szemben ellenálló, EN 60945 és EN54-24 tanúsítvány, világosszürke RAL7035.  
 Rendelési szám **LH2-UC15E | F.01U.304.395**  
**F.01U.381.491**



<https://www.boschsecurity.com>