

LH2-UC15E Hoornluidspreker, 15W, maritiem



De hoornluidspreker LH2-UC15E is speciaal ontworpen voor een uitstekende geluidswaergeving in maritieme toepassingen (die voldoen aan normen zoals IEC 60068-2-11) en andere industriële omgevingen.

De robuuste behuizing is beschermd tegen water en stof en bestand tegen de corrosieve invloeden van zeewater en de meeste industriële omgevingen. De hoornluidspreker is gemaakt van kunststof (ABS). De hoorn wordt standaard geleverd met een roestvast stalen montagebeugel.

Functies

De hoornluidspreker wordt standaard geleverd met een stevige montagebeugel, waarmee het geluid nauwkeurig kan worden gericht.

De montagebeugel is voorzien van een palmechanisme dat ervoor zorgt dat deze op de plaats blijft.

De verbindingkabel wordt uitgevoerd via een ABS-kabelwartel (PG13.5, standaard geleverd) in de achterkant die kan worden verwijderd voor invoer naar het binnenste aansluitpunt. Ten behoeve van een doorlusverbinding is de afdekplaat voorzien van een tweede gat (standaard geleverd met een afdichtplug).

De hoornluidspreker heeft een transformator voor een ingangsspanning van 70 V en 100 V met vermogenstappen op de primaire wikkeling, zodat verschillende vermogensinstellingen mogelijk zijn.

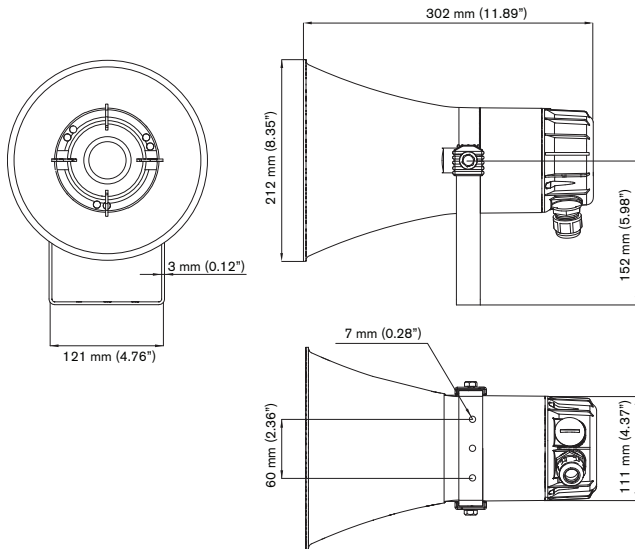
- ▶ Geschikt voor maritieme en industriële toepassingen in vochtige, chloorhoudende en zoute omgevingen
- ▶ ABS-behuizing met brandvertragende eigenschappen
- ▶ Beschermd tegen water en stof conform klasse IP67
- ▶ Voorbereid voor inbouwmontage van de optionele bewakingsprinten
- ▶ Typegoedkeuring met EN 60945- en EN54-24-certificering

Zo kan gemakkelijk vol vermogen, half vermogen, kwart vermogen of een achtste vermogen (in stappen van 3 dB) worden geselecteerd door aansluiting op de juiste klem van het klemmenblok met 6 schroeven.

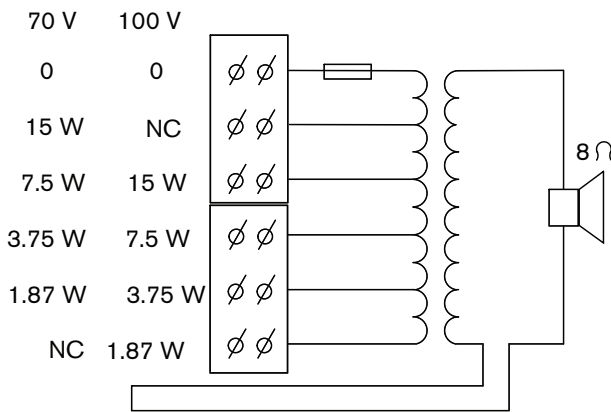
De hoornluidspreker heeft een ingebouwde beveiliging om ervoor te zorgen dat bij brand beschadiging van de luidspreker niet resulteert in het uitvallen van het circuit waarop de luidspreker is aangesloten. Op die manier blijft de integriteit van het systeem gehandhaafd, waardoor luidsprekers op andere plaatsen nog steeds kunnen worden gebruikt om mensen op de hoogte te stellen van de situatie.

De hoornluidspreker heeft keramische klemmenblokken met schroeven, thermische zekering, hittebestendige bedrading en een voorziening voor interne montage van de optionele lijn-/luidsprekerbewakingskaarten.

Voor het inschakelen van luidsprekerbewaking is een draadlus vanaf de secundaire kant van de hoornluidspreker beschikbaar in het aansluitgebied. Deze draadlus is gewoonlijk gesloten, maar bij gebruik van de bewakingskaart wordt deze doorgeknijpt en aangesloten.



Afb. 1: Afmetingen in mm



Afb. 2: Schakelschema

Informatie over de regelgeving

Kwaliteitsborging

Alle luidsprekers van Bosch moeten 100 uur op hun nominale vermogen kunnen werken, in overeenstemming met de IEC 60268-5 PHC-normen (Power Handling Capacity: vermogenscapaciteit). Bosch heeft tevens de SAFE-test (Simulated Acoustical Feedback Exposure) ontwikkeld om aan te tonen dat de luidsprekers korte perioden op twee maal hun nominale vermogen kunnen werken. Hierdoor wordt een nog hogere betrouwbaarheid onder extreme omstandigheden gewaarborgd, resulterend in een grotere klanttevredenheid, langere levensduur en een veel geringere kans op uitval of afname van de prestaties.

Veiligheid	Conform EN 60065
Noodgeval	Conform EN 54-24 / conform BS 5839-8
Typegoedkeuring gecertificeerd	Conform EN 60945

Bescherming tegen water en stof	Conform EN 60529, IP 67
Zoutnevel	Conform IEC 60068-2-11
Chloorbestendig	Conform IEC 60068-2-60
Windkracht	Tot 11 Bft

Meegeleverde onderdelen

Aantal	Onderdeel
1	LH2-UC15E Hoornluidspreker
1	Installatie-instructies

Technische specificaties

Elektrisch

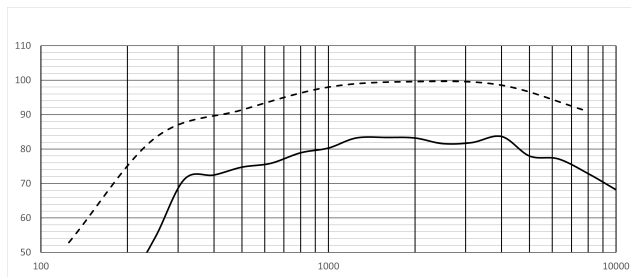
Maximaal vermogen (W)	22.50 W
Nominaal vermogen (W)	15 W
Transformator tappen 70 V-lijn (W)	15 W; 7,5 W; 3,75 W; 1,9 W
Transformator tappen 100 V-lijn (W)	15 W; 7,5 W; 3,75 W; 1,9 W
Gevoeligheid (1 W, 1 m, 1 kHz octaaf) (dB)	107 dB
Gevoeligheid (1 W, 4 m, 100 Hz - 10 kHz) (dB), conform EN 54-24	90 dB
Geluidsdruk niveau (nominaal vermogen, 1 m, 1 kHz octaaf) (dB)	118 dB
Geluidsdruk niveau (nominaal vermogen, 4 m, 100 Hz - 10 kHz) (dB), conform EN 54-24	102 dB
Frequentiebereik (-10 dB) (Hz)	300 Hz – 9,000 Hz
Dekkingshoek horizontaal (-6 dB, 500 Hz) (°)	360°
Dekkingshoek horizontaal (-6 dB, 1 kHz) (°)	119°
Dekkingshoek horizontaal (-6 dB, 2 kHz) (°)	68°
Dekkingshoek horizontaal (-6 dB, 4 kHz) (°)	38°
Nominale ingangsspanning (V)	70 V; 100 V
Nominale impedantie 70 V-lijn (Ω)	2667 Ω bij 1,9 W
	1333 Ω bij 3,75 W

	667 Ω bij 7,5 W
	334 Ω bij 15 W
Nominale impedantie 100 V-lijn (Ω)	5347 Ω bij 1,9 W
	2667 Ω bij 3,75 W
	1333 Ω bij 7,5 W
	667 Ω bij 15 W

* Technische gegevens conform IEC 60268-5

Opmerking:

- De specificatiegegevens werden gemeten in een echo-loze kamer, vrij veld.
- Het referentievlak is het oppervlak van het voorste gat en staat haaks op de referentie-as.
- De referentie-as bevindt zich in het midden van het oppervlak van het voorste gat.
- Het horizontale vlak bevat de referentie-as en staat loodrecht op het referentievlak.



Afb. 3: Frequentieresponsgrafiek (— 1/3^e octaaf dB SPL @1 W(100 Hz – 10 kHz), 4 m; -- 1/1^e octaaf dB SPL @1 W(100 Hz – 10 kHz), 1 m)

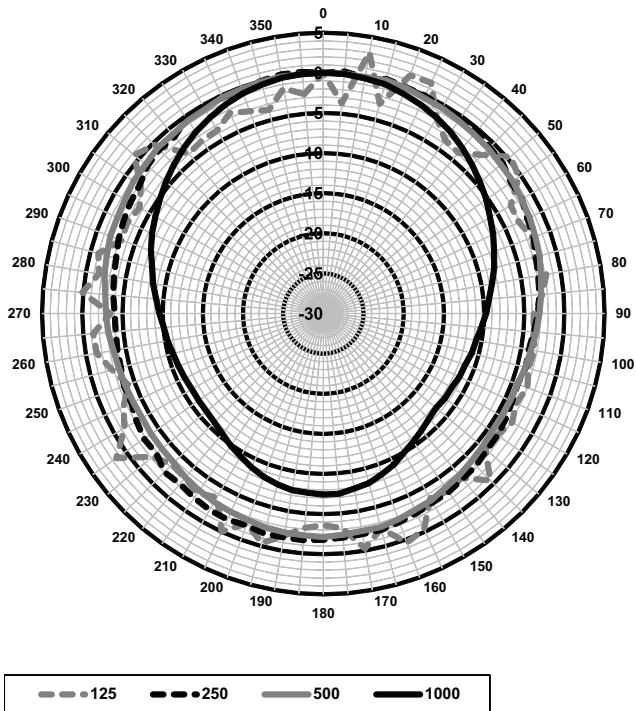
(1/3) ^e octaafband	dB SPL bij 4 m, 1 W (100 Hz – 10 kHz)
100	33.9
125	38.5
160	34.2
200	41.2
250	54.4
315	71.2
400	72.5
500	74.7
630	75.9

(1/3) ^e octaafband	dB SPL bij 4 m, 1 W (100 Hz – 10 kHz)
800	78.9
1000	80.3
1250	83.2
1600	83.4
2000	83.2
2500	81.6
3150	81.9
4000	83.6
5000	78
6300	77.1
8000	72.9
10000	68.2

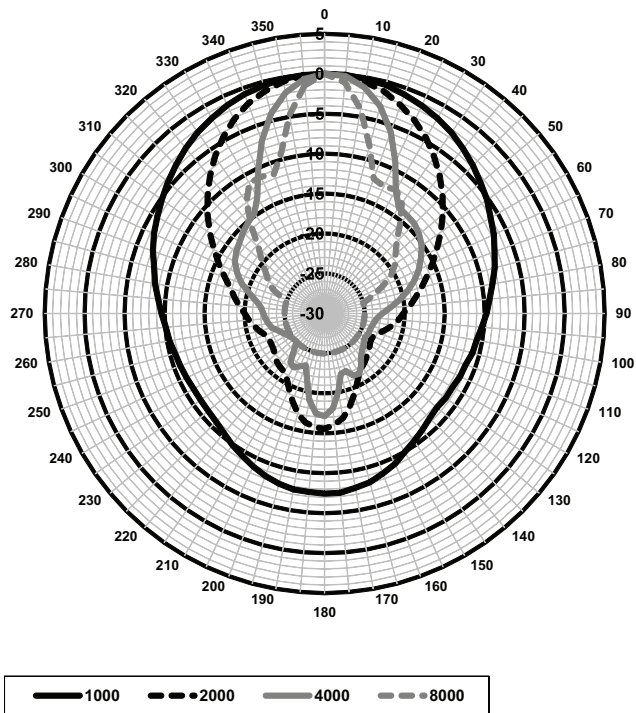
(1/1) ^e octaafband	dB SPL bij 1 m, 1 W (100 W – 10 kHz)
125	52.9
250	83.3
500	91.4
1000	98
2000	99.6
4000	98.6
8000	90.9

Om te voldoen aan de vereisten voor EN 54-24 is de hieronder vermelde 1/3-octaafband equalisatie vereist:

1/3 octaafband (Hz)	EQ-instelling
1250 Hz	-2 dB
1600 Hz	-3 dB
2000 Hz	-1 dB
6300 Hz	+3 dB



Afb. 4: Polair diagram 1 (gemeten met roze ruis)



Afb. 5: Polair diagram 2 (gemeten met roze ruis)


Mechanische specificaties

Afmetingen (Ø x D) (mm)	212 mm x 302 mm
Afmetingen (Ø x D) (in)	8.35 in x 11.89 in

Gewicht (kg)	2.25 kg
Gewicht (lb)	4.96 lb
Kleur (RAL)	RAL 7035 Lichtgrijs
Materiaal (hoorn)	Kunststof (ABS)
Materiaal (montagebeugel)	Roestvast staal (type 316)
Type connector	6-polige schroefklem
Acceptabele draaddikte	1,0 mm – 2,3 mm
Kabeldiameter	6 mm – 12 mm

Omgevingseisen

Bedrijfstemperatuur (°C)	-55 °C – 70 °C
Bedrijfstemperatuur (°F)	-67 °F – 158 °F
Opslagtemperatuur (°C)	-40 °C – 70 °C
Opslagtemperatuur (°F)	-40 °F – 158 °F
Transporttemperatuur (°C)	-40 °C – 70 °C
Transporttemperatuur (°F)	-40 °F – 158 °F
Relatieve luchtvochtigheid in bedrijf, niet-condenserend (%)	0% – 95%



0560

Bosch Security Systems BV
Torenallee 49, 5617BA Eindhoven, The Netherlands

0560-CPR-142190008

EN 54-24:2008

Loudspeaker for voice alarm systems
for fire detection and fire alarm systems for buildings

Horn Loudspeaker 15W
LH2-UC15E
Type B

Bestelinformatie

LH2-UC15E Hoornluidspreker, 15W, maritiem
 Hoornluidspreker 15 W, kunststof (ABS), hoogwaardige spraak- en muziekreproductie, IP67-bescherming tegen water en stof, bestand tegen zoute nevel en chloor, EN 60945 en EN54-24-certificering, lichtgrijs 24 RAL7035. Bestelnummer **LH2-UC15E | F.01U.304.395**
F.01U.381.491



<https://www.boschsecurity.com>