

LH2-UC15E Рупорный громкоговоритель, 15Вт, морской



Рупорный громкоговоритель LH2-UC15E отличается безупречным звучанием и предназначен для эксплуатации в морских условиях (в соответствии со стандартами IEC 60068-2-11), а также на промышленных объектах. Его прочный корпус защищен от проникновения воды и пыли, а также устойчив к коррозионному воздействию морской воды и большинства сред, характерных для промышленных предприятий. Рупорный громкоговоритель выполнен из пластика (АБС). В стандартный комплект поставки рупора входит монтажный кронштейн из нержавеющей стали.

Функции

Рупорный громкоговоритель поставляется в комплекте с прочными монтажным кронштейном, позволяющим точно направлять звуковую луч. Монтажный кронштейн имеет защелку, обеспечивающую его правильное расположение. Соединительный кабель выведен через кабельный сальник из АБС-пластика (стандарта PG13.5, поставляется в комплекте) в задней крышке, которая может быть снята для получения доступа к расположенным внутри клеммным контактам. Задняя крышка оснащена вторым отверстием (закрытым в стандартной комплектации заглушкой) для проходного подключения. Рупорный громкоговоритель имеет трансформатор для входного напряжения 70 В и 100 В с отводами на первичной обмотке для установки различных значений мощности. Подключившись к соответствующей клемме 6-контактной винтовой клеммной колодки, можно легко установить громкоговоритель на

- ▶ Подходит для применения на флоте и в промышленности благодаря устойчивости к воздействию влажности, хлора и соли.
- ▶ Корпус из огнестойкого АБС-пластика
- ▶ Защита от пыли и влаги класса IP67
- ▶ Возможность установки дополнительных плат контроля внутри громкоговорителя
- ▶ Сертификат соответствия EN 60945 и EN54-24

номинальную полную мощность, на половину, четверть или одну восьмую мощности (с шагом 3 дБ).

Рупорный громкоговоритель имеет встроенную защиту, обеспечивающую сохранность цепи, к которой он подключен, даже в случае возникновения повреждений громкоговорителя при пожаре. Это позволяет сохранить целостность системы и работоспособность других громкоговорителей, которые могут использоваться для информирования людей о ситуации. Громкоговоритель имеет керамические зажимные клеммные колодки, термальный предохранитель, проводку, устойчивую к воздействию высоких температур, также предусмотрена возможность внутренней установки дополнительных плат контроля линии/громкоговорителя. Для использования функции мониторинга громкоговорителя в области подключения имеется проводной шлейф от вторичного контура громкоговорителя. Этот шлейф обычно закрыт, однако в случае использования платы контроля он зачищается и подключается к плате.

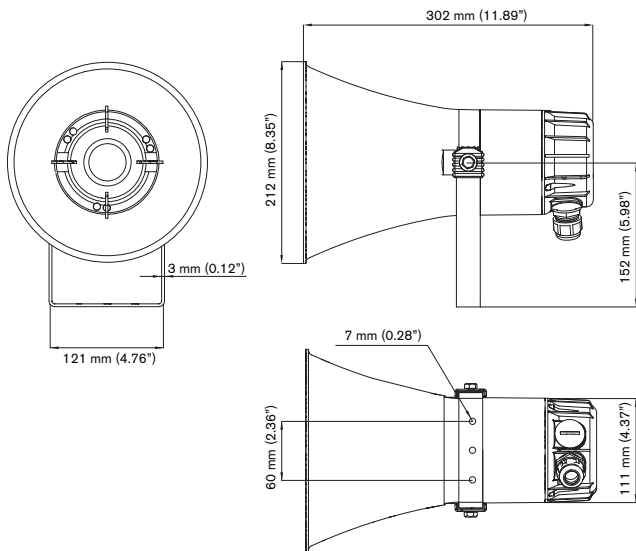


Рис. 1: Размеры (мм)

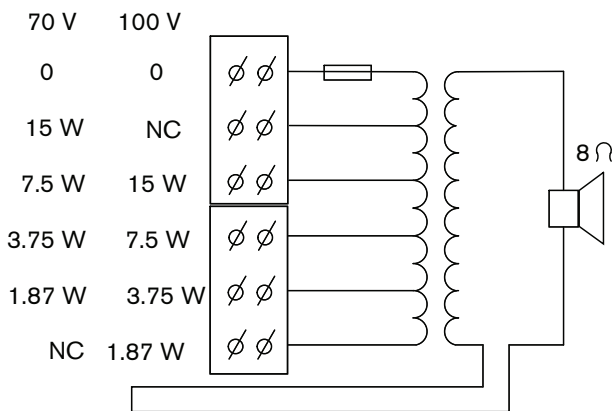


Рис. 2: Принципиальная схема

Нормативная информация

Гарантия качества

Все громкоговорители компании Bosch способны непрерывно работать в течение 100 часов при номинальной мощности в соответствии со стандартами потребляемой мощности IEC 60268-5. Компания Bosch разработала также специальный тест (Simulated Acoustical Feedback Exposure, SAFE), показывающий, что в течение короткого времени они могут работать с мощностью, в два раза превышающей номинальную. Это обеспечивает повышенную надежность в экстремальных условиях и, как следствие, более высокую степень удовлетворенности заказчиков, более долгий срок службы и меньший риск сбоев или снижения производительности.

Техника безопасности	Согласно EN 60065
Тревога	Согласно EN 54-24 / в соответствии с BS 5839-8
Сертификат соответствия	Согласно EN 60945

Защита от пыли и влаги	Согласно EN 60529, класс защиты IP 67
Соляной туман	Согласно IEC 60068-2-11
Устойчивость к хлору	Согласно IEC 60068-2-60
Ветровая нагрузка	Согласно Bft 11

Комплектация

Количество	Компонент
1	LH2-UC15E Рупорный громкоговоритель
1	Руководство по установке

Технические характеристики

Электрические характеристики

Максимальная мощность (Вт)	22.50 W
Номинальная мощность (Вт)	15 W
Ответвления трансформатора, линия 70 В (Вт)	15 Вт; 7,5 Вт; 3,75 Вт; 1,9 Вт
Ответвления трансформатора, линия 100 В (Вт)	15 Вт; 7,5 Вт; 3,75 Вт; 1,9 Вт
Чувствительность (1 Вт, 1 м, октава 1 кГц) (дБ)	107 dB
Чувствительность (1 Вт, 4 м, 100 Гц–10 кГц) (дБ), согласно EN 54-24	90 dB
Уровень звукового давления (номинальная мощность, 1 м, октава 1 кГц) (дБ)	118 dB
Уровень звукового давления (номинальная мощность, 4 м, 100 Гц–10 кГц) (дБ), согласно EN 54-24	102 dB
Частотный диапазон (-10 дБ) (Гц)	300 Hz – 9,000 Hz
Угол покрытия по горизонтали (-6 дБ, 500 Гц) (°)	360°
Угол покрытия по горизонтали (-6 дБ, 1 кГц) (°)	119°
Угол покрытия по горизонтали (-6 дБ, 2 кГц) (°)	68°
Угол покрытия по горизонтали (-6 дБ, 4 кГц) (°)	38°
Номинальное входное напряжение (В)	70 V; 100 V

Номинальное полное сопротивление для линии 70 В (Ом)	2667 Ом при 1,9 Вт
	1333 Ом при 3,75 Вт
	667 Ом при 7,5 Вт
	334 Ом при 15 Вт
Номинальное полное сопротивление для линии 100 В (Ом)	5347 Ом при 1,9 Вт
	2667 Ом при 3,75 Вт
	1333 Ом при 7,5 Вт
	667 Ом при 15 Вт

* Данные о технических характеристиках согласно IEC 60268-5

Примечание.

- Для получения данных спецификации измерения проводятся в безэховой камере со свободным полем.
- Опорная плоскость лежит на поверхности переднего отверстия и перпендикулярна опорной оси.
- Опорная ось проходит перпендикулярно поверхности переднего отверстия через ее центр.
- Горизонтальная плоскость включает опорную ось и перпендикулярна опорной плоскости.

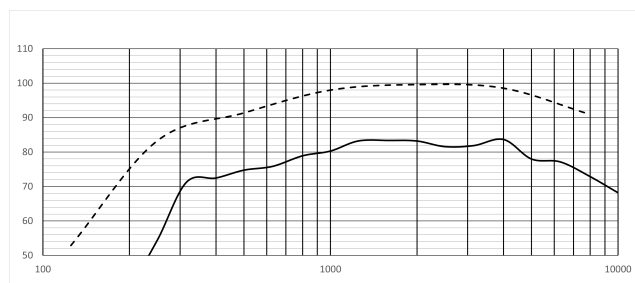


Рис. 3: График частотной характеристики (– 1/3-й октавы дБ УЗД при 1 Вт (100 Гц – 10 кГц), 4 м; -- 1/1-й октавы дБ УЗД при 1 Вт (100 Гц – 10 кГц), 1 м)

полоса частот в 1/3 октавы	дБ УЗД на расст. 4 м, 1 Вт (100 Гц–10 кГц)
100	33.9
125	38.5
160	34.2
200	41.2

полоса частот в 1/3 октавы	дБ УЗД на расст. 4 м, 1 Вт (100 Гц–10 кГц)
250	54.4
315	71.2
400	72.5
500	74.7
630	75.9
800	78.9
1000	80.3
1250	83.2
1600	83.4
2000	83.2
2500	81.6
3150	81.9
4000	83.6
5000	78
6300	77.1
8000	72.9
10000	68.2

полоса частот в 1/1 октавы	дБ УЗД на расст. 1 м, 1 Вт (100 Гц–10 кГц)
125	52.9
250	83.3
500	91.4
1000	98
2000	99.6
4000	98.6
8000	90.9

Для соответствия требованиям стандарта EN 54-24 должна выполняться указанная ниже коррекция полосы частот в 1/3 октавы:

полоса частот (Гц) в 1/3 октавы	Параметры эквалайзера
1250 Гц	-2 дБ
1600 Гц	-3 дБ
2000 Гц	-1 дБ
6300 Гц	+3 дБ

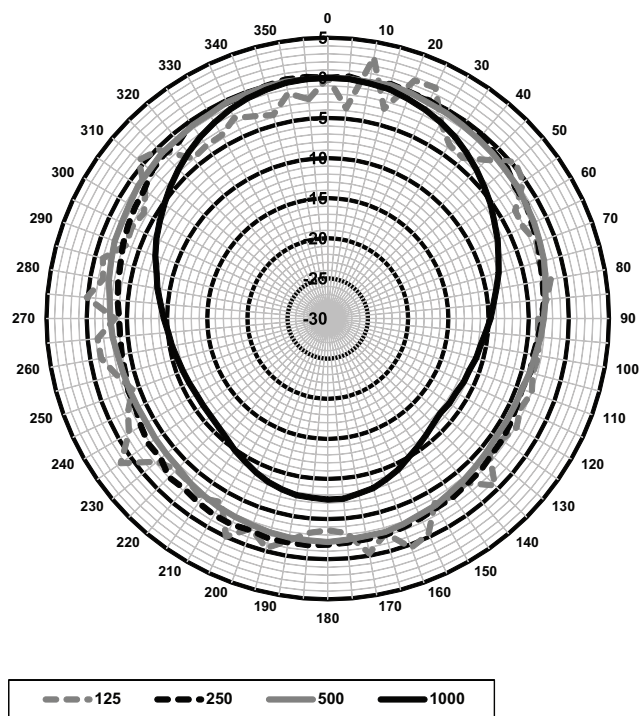


Рис. 4: Полярная диаграмма 1 (для розового шума)

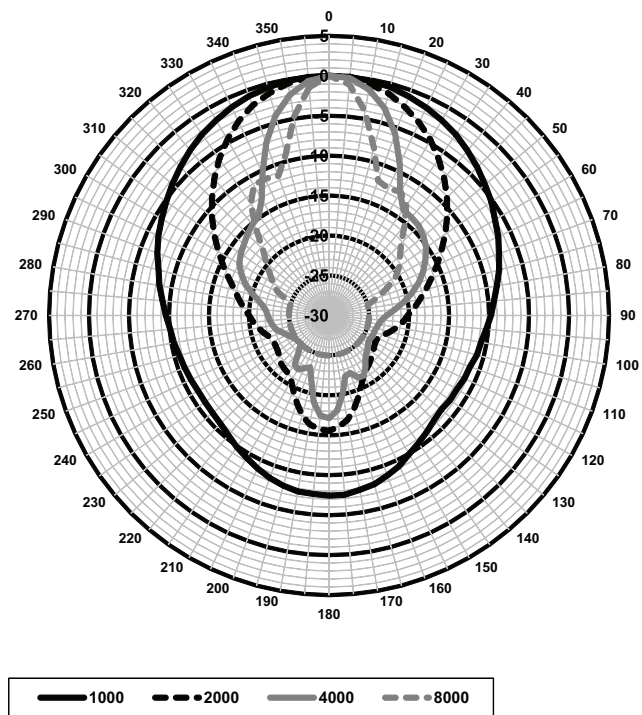


Рис. 5: Полярная диаграмма 2 (для розового шума)


Механические характеристики

Размеры (Ø x Г) (мм)	212 mm x 302 mm
Размеры (Ø x Г) (дюймов)	8.35 in x 11.89 in

Вес (кг)	2.25 kg
Вес (фунтов)	4.96 lb
Цвет (RAL)	RAL 7035 светло-серый
Материал (рупор)	Пластик (ABS)
Материал (монтажный кронштейн)	Нержавеющая сталь (класс 316)
Тип разъема	6-контактный зажимной контакт
Допустимый диаметр провода	1,0–2,3 мм
Диаметр кабеля	6–12 мм

Условия окружающей среды

Рабочая температура (°C)	-55 °C – 70 °C
Рабочая температура (°F)	-67 °F – 158 °F
Температура хранения (°C)	-40 °C – 70 °C
Температура хранения (°F)	-40 °F – 158 °F
Температура при транспортировке (°C)	-40 °C – 70 °C
Температура при транспортировке (°F)	-40 °F – 158 °F
Относительная влажность при работе (без конденсации) (%)	0% – 95%

 0560
Bosch Security Systems BV Torenallee 49, 5617BA Eindhoven, The Netherlands 0560-CPR-142190008
EN 54-24:2008 Loudspeaker for voice alarm systems for fire detection and fire alarm systems for buildings Horn Loudspeaker 15W LH2-UC15E Type B

Информация для заказа

LH2-UC15E Рупорный громкоговоритель, 15Вт, морской

Рупорный громкоговоритель 15 Вт, пластик (АБС), высококачественное воспроизведение речи и музыки, степень защиты от проникновения воды и пыли IP67, устойчив к воздействию соляного тумана и хлора, сертифицирован на соответствие стандартам EN 60945 and EN54-24, светло-серый (RAL7035).

Номер заказа **LH2-UC15E | F.01U.304.395**
F.01U.381.491



<https://www.boschsecurity.com>