

LH2-UC15E Korna hoparlör, 15W, deniz tipi



Korna Hoparlör LH2-UC15E, denizcilik uygulamalarında (IEC 60068-2-11 gibi toplantı standartlarında) ve diğer endüstriyel ortamlarda mükemmel ses yayını için özel olarak tasarlanmıştır. Muhafaza sağlam, suya ve toza karşı korumalı; deniz suyunun ve birçok endüstriyel ortamın aşındırıcı etkilerine karşı dayanıklıdır.

Korna hoparlör, plastikten (ABS) üretilir. Korna standart olarak, paslanmaz çelik montaj braketiyle birlikte gelir.

İşlevler

Korna Tipi Hoparlör, ses dalgasının doğru şekilde yönlendirilmesine olanak sağlayan, sağlam bir montaj braketiyle birlikte standart olarak sunulur.

Montaj braketine, doğru konumda kalmasını sağlamak için bir mandallama özelliği bulunur. Bağlantı kablosu, bağlantı terminalinin içine erişmek için çıkarılabilen arka kapaktaki ABS kablo rakoruyla (PG13.5 standart olarak sağlanır) dışarı çıkarılır. Düz geçişli bağlantı için arka kapakta ikinci bir delik bulunur (standart olarak körleme tapasıyla kapatılmış olarak sağlanır).

Korna Tipi Hoparlör, farklı güç ayarları için birincil sargısında hem 70 V hem de 100 V giriş gerilimi için kademe noktaları bulunan bir trafo içerir.

6 yollu vidalı terminal bloğunun uygun terminaline bağlanarak nominal tam güçlü, yarım güçlü, çeyrek güçlü veya sekizde bir güçlü ışımaya (3 dB adımlarla) kolayca seçilebilir.

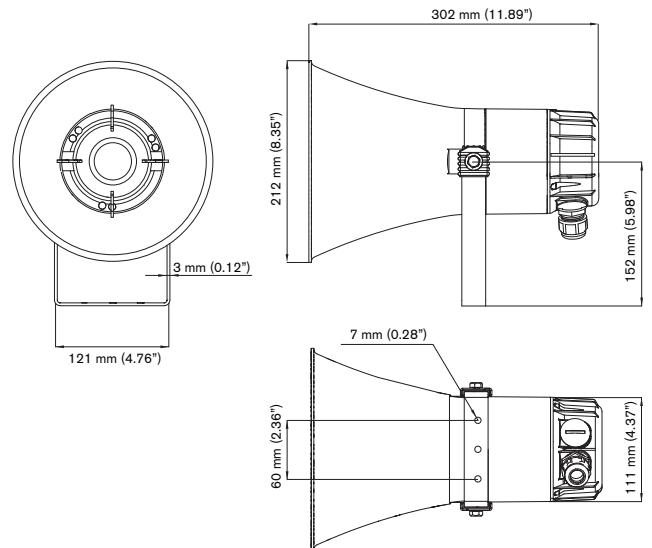
Yangın durumunda, hoparlörün gördüğü zararın bağlı olduğu devrenin arıza yapmasına neden olmamasını sağlamak için, korna tipi hoparlörde dahili bir koruma bulunur. Bu şekilde, sistem bütünlüğü

- ▶ Nemli, klor ve tuz içeren ortamlarda denizcilik ve sanayi uygulamalarına uygundur
- ▶ Alev geciktirici özellikleri bulunan ABS muhafaza
- ▶ IP67 sınıfına uygun şekilde suya ve toza karşı korumalıdır
- ▶ İsteğe bağlı denetim kartlarının dahili montajı için yer bırakılmıştır
- ▶ Tür onayı sertifikası EN 60945 ve EN54-24 sertifikası

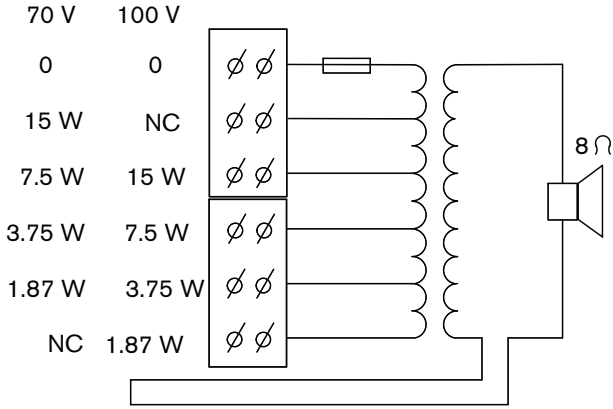
korunur ve insanları durumdan haberdar etmek için diğer alanlardaki hoparlörlerin kullanılabilmesine olanak sağlar.

Korna tipi hoparlörde seramik vidalı terminal bağlantı blokları, ısı sigortası, ısı geçirmez yüksek sıcaklık bağlantısı bulunur ve isteğe bağlı hat/hoparlör denetim kartlarının dahili montajı için yer bırakılmıştır.

Hoparlör denetimini etkinleştirmek için bağlantı alanında, Korna tipi hoparlörün ikincil tarafında bir kablo bağlantısı bulunur. Normalde bu kablo bağlantısı kapalıdır ancak denetim kartıyla birlikte kullanıldığında kesilir ve bağlanır.



Şek. 1: Mm (inç) cinsinden boyutlar



Şek. 2: Devre şeması

Düzenleyici bilgiler

Kalite güvencesi

Tüm Bosch hoparlörler, IEC 60268-5 Güç Kullanma Kapasitesi (PHC) standartlarına uygun olarak, nominal güçlerinde 100 saat boyunca çalışmaya dayanabilecek şekilde tasarlanmıştır. Ayrıca Bosch, kısa süreler için nominal güçlerinin iki katına dayanabildiklerini göstermek için Simüle Edilmiş Akustik Geri Besleme Etkisi (SAFE) testini geliştirmiştir. Bu, aşırı durumlarda gelişmiş güvenilirlik sağlayarak daha fazla müşteri memnuniyeti, daha uzun kullanım ömrüne yol açar ve arıza ya da performans düşüşü olasılığını azaltır.

Güvenlik	EN 60065'e uygundur
Acil Durum	EN 54-24'e uygundur / BS 5839-8 ile uyumludur
Tür onayı sertifikası	EN 60945'e uygundur
Suya ve toza karşı koruma	EN 60529, IP 67'ye uygundur
Tuz buharı	IEC 60068-2-11'e uygundur
Klora dayanıklı	IEC 60068-2-60'a uygundur
Rüzgar kuvveti	Bft 11'e uygundur

Birlikte verilen parçalar

Miktar	Bileşen
1	LH2-UC15E Korna Tipi Hoparlör
1	Kurulum talimatı

Teknik özellikler

Elektriksel Özellikler

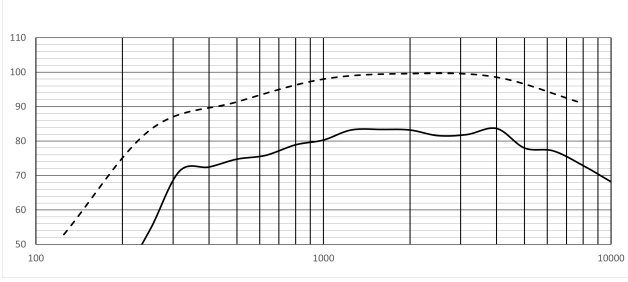
Maksimum güç (W)	22.50 W
Nominal güç (W)	15 W

Transformatör prizleri 70 V hat (W)	15 W; 7,5 W; 3,75 W; 1,9 W
Transformatör prizleri 100 V hat (W)	15 W; 7,5 W; 3,75 W; 1,9 W
Hassasiyet (1 W, 1 m, 1 kHz oktav) (dB)	107 dB
Hassasiyet (1 W, 4 m, 100 Hz - 10 kHz) (dB), stand. EN 54-24	90 dB
Ses basıncı seviyesi (nominal güç, 1 m, 1 kHz oktav) (dB)	118 dB
Ses basıncı seviyesi (nominal güç, 4 m, 100 Hz - 10 kHz) (dB), stand. EN 54-24	102 dB
Frekans aralığı (-10 dB) (Hz)	300 Hz - 9,000 Hz
Kapsama açısı Yatay (-6 dB, 500 Hz) (°)	360°
Kapsama açısı Yatay (-6 dB, 1 kHz) (°)	119°
Kapsama açısı Yatay (-6 dB, 2 kHz) (°)	68°
Kapsama açısı Yatay (-6 dB, 4 kHz) (°)	38°
Nominal giriş gerilimi (V)	70 V; 100 V
Nominal empedans 70 V hat (Ω)	1,9 W'ta 2667 Ω
	3,75 W'ta 1333 Ω
	7,5 W'ta 667 Ω
	15 W'ta 334 Ω
Nominal empedans 100 V hat (Ω)	1,9 W'ta 5347 Ω
	3,75 W'ta 2667 Ω
	7,5 W'ta 1333 Ω
	15 W'ta 667 Ω

* IEC 60268-5'e göre teknik performans verileri

Not:

- Teknik özellik verileri ses yankısız odada, boş alanda ölçülmüştür.
- Referans düzlemi, ön delik yüzeyinin üzerinde ve referans eksenine dik konumdadır.
- Referans eksenini ön delik yüzeyinin merkez noktasına dik konumdadır.
- Yatay düzlem, referans eksenini içerir ve referans düzlemine dik konumdadır.



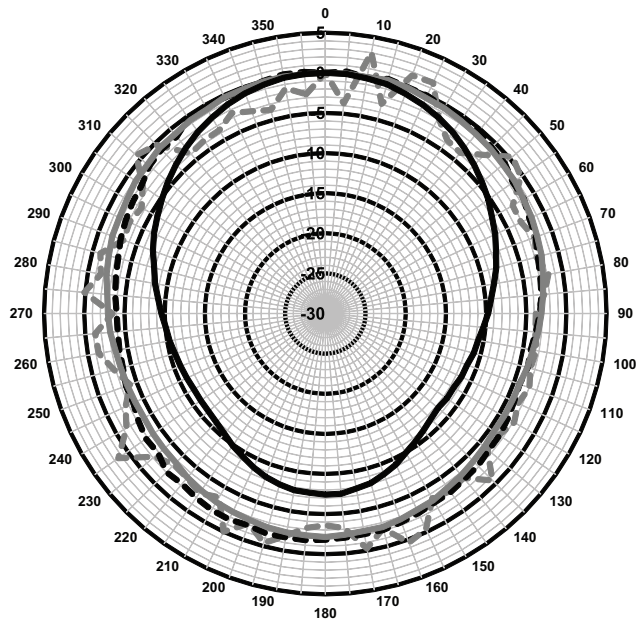
Şek. 3: Frekans tepki grafiği (4 m'de – 1/3 oktav dB SPL @1 W(100 Hz – 10 kHz); 1 m'de -- 1/1 oktav dB SPL @1 W(100 Hz – 10 kHz))

(1/3) oktav bandı	4 m'dem dB SPL, 1 W (100 Hz-10 kHz)
100	33.9
125	38.5
160	34.2
200	41.2
250	54.4
315	71.2
400	72.5
500	74.7
630	75.9
800	78.9
1000	80.3
1250	83.2
1600	83.4
2000	83.2
2500	81.6
3150	81.9
4000	83.6
5000	78
6300	77.1
8000	72.9
10000	68.2

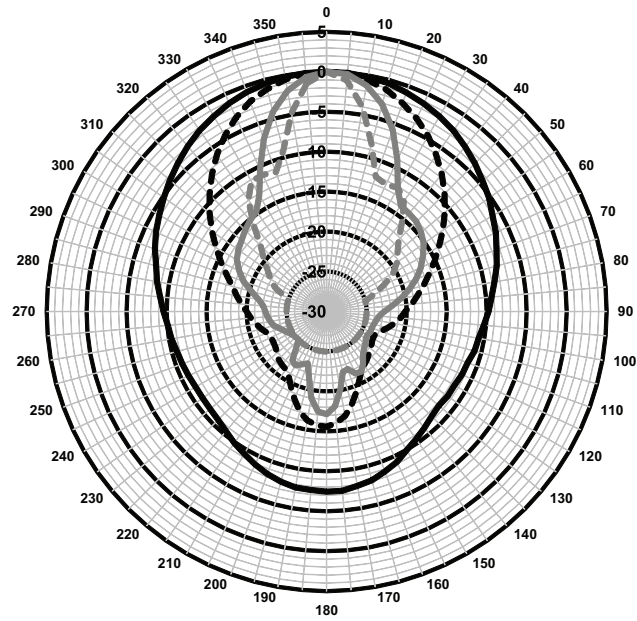
(1/1) oktav bandı	1 m'de dB SPL, 1 W (100 W-10 kHz)
125	52.9
250	83.3
500	91.4
1000	98
2000	99.6
4000	98.6
8000	90.9

EN 54-24 gereksinimlerini karşılamak için aşağıda belirtilen 1/3 oktav bandı eşitlemesi gerekir:

1/3 oktav bandı (Hz)	EQ ayarı
1250 Hz	-2 dB
1600 Hz	-3 dB
2000 Hz	-1 dB
6300 Hz	+3 dB



Şek. 4: Kutup şeması 1 (pembe gürültüyle ölçülmüştür)



Şek. 5: Kutup şeması 2 (pembe gürültüyle ölçülmüştür)

Mekanik Özellikler

Boyutlar (Ø x D) (mm) 212 mm x 302 mm

Boyutlar (Ø x D) (inç)	8.35 in x 11.89 in
Ağırlık (kg)	2.25 kg
Ağırlık (lb)	4.96 lb
Renk (RAL)	RAL 7035 Açık gri
Malzeme (korna)	Plastik (ABS)
Malzeme (montaj braketi)	Paslanmaz çelik (316 sınıfı)
Konnektör tipi	6 kutuplu vidalı terminal
Kabul edilen tel çapı	1,0 mm-2,3 mm
Kablo çapı	6 mm-12 mm (0,24 inç-0,47 inç)

Çevresel Özellikler

Çalışma sıcaklığı (°C)	-55 °C – 70 °C
Çalışma sıcaklığı (°F)	-67 °F – 158 °F
Depolama sıcaklığı (°C)	-40 °C – 70 °C
Depolama sıcaklığı (°F)	-40 °F – 158 °F
Taşıma sıcaklığı (°C)	-40 °C – 70 °C
Taşıma sıcaklığı (°F)	-40 °F – 158 °F
Çalışma bağıl nemi, yoğuşmasız (%)	0% – 95%

CE

0560

Bosch Security Systems BV
Torenallee 49, 5617BA Eindhoven, The Netherlands

0560-CPR-142190008

EN 54-24:2008

Loudspeaker for voice alarm systems
for fire detection and fire alarm systems for buildings

Horn Loudspeaker 15W
LH2-UC15E
Type B

Sipariş bilgileri

LH2-UC15E Korna hoparlör, 15W, deniz tipi

Korna Hoparlör 15 W, Plastik (ABS), yüksek kaliteli konuşma ve müzik yayını, IP67 suya ve toza karşı korumalı, tuz buharına ve klora dayanıklı, EN 60945 ve EN54-24 sertifikalı, açık gri RAL7035.

Sipariş numarası **LH2-UC15E | F.01U.304.395**
F.01U.381.491



<https://www.boschsecurity.com>