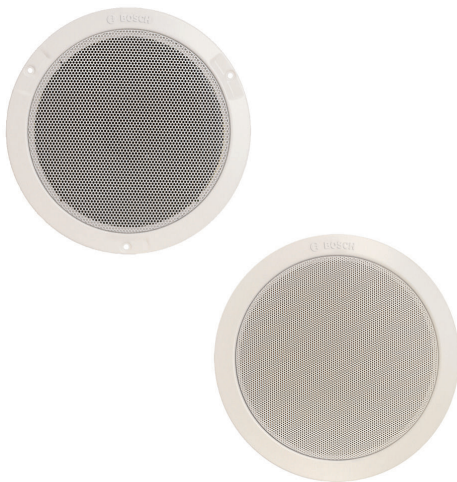


LHM 0606/xx Deckenlautsprecher

www.boschsecurity.de



BOSCH
Technik fürs Leben



- ▶ Geeignet für Sprach- und Musikwiedergabe
- ▶ Unterputz-Montage im Deckenhohlraum
- ▶ Mühelose Montage
- ▶ Einfache Leistungseinstellung
- ▶ Unauffällig in praktisch allen Innenräumen

Der LHM 0606/xx ist ein universeller, kosteneffektiver 6-W-Deckenlautsprecher. Version /00 wird mit Schrauben und Version /10 mit Montagefedern an der Decke befestigt. Eine Feuerschutzhaube LBC 3080/01 ist optional erhältlich.

Funktionsbeschreibung

Die kostengünstigen Deckenlautsprecher zur Unterputz-Montage sind für Universalanwendungen erhältlich. Dieser Breitbandlautsprecher ist sowohl für die Sprach- als auch die Musikwiedergabe in Geschäften, Warenhäusern, Schulen, Büros, Sporthallen, Hotels und Restaurants geeignet. Die Lautsprecherbaugruppe besteht aus einem einteiligen 6-W-Doppelkonus-Lautsprecher und -gehäuse. Auf der Rückseite befindet sich ein 100-V-Transformator. Ein rundes Metallgitter ist in die Front integriert. Durch sein Aussehen und das unaufdringliche Weiß passt sich der Lautsprecher in praktisch alle Innenräume harmonisch ein.

Zertifikate und Zulassungen

Alle Bosch Lautsprecher sind auf einen 100-stündigen Betrieb mit Nennleistung gemäß den IEC 268-5-Belastungskapazitätsstandards ausgelegt. Von Bosch

wurde darüber hinaus der SAFE-Test (Simulated Acoustical Feedback Exposure) entwickelt, um zu demonstrieren, dass die Lautsprecher kurzzeitig das Doppelte ihrer Nennleistung aushalten. Dadurch wird besondere Zuverlässigkeit unter extremen Bedingungen gewährleistet, mit dem Ergebnis größerer Kundenzufriedenheit, längerer Lebensdauer und einer viel geringeren Wahrscheinlichkeit von Ausfällen oder Leistungsverfälscherungen.

Sicherheit	gemäß EN 60065
------------	----------------

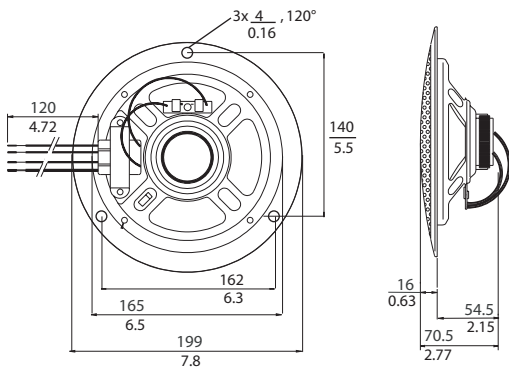
Planungshinweise

Montage

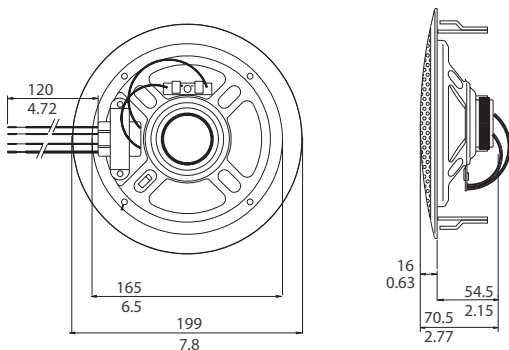
Die Baugruppe lässt sich einfach und schnell in einer Deckenöffnung montieren. Version /00 wird mit drei weißen Schrauben (im Lieferumfang enthalten) gesichert. Version /10 wird mit zwei integrierten Feder-Deckenbefestigungsklammern gesichert. Zum Lieferumfang des Lautsprechers gehört eine kreisförmige Schablone zum Anzeichnen der Deckenöffnung mit einem Durchmesser von 165 mm. Am Transformator (Primärwicklung) sind drei Drähte vorhanden, die die Auswahl einer Abstrahlung mit voller, halber oder einem Viertel der Nennleistung ermöglichen.

Feuerschutzhaube

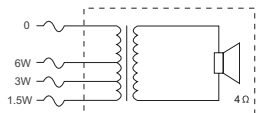
Bei einem Brand können sich die Flammen über den Deckenhohlraum, in dem die Lautsprecher montiert sind, im gesamten Gebäude ausbreiten. Um zu verhindern, dass das Feuer über den Lautsprecher in den Hohlraum vordringt, kann der Deckenlautsprecher mit einer Feuerschutzhaube aus Stahl (LBC 3080/01) versehen werden. Diese optionale Feuerschutzhaube wird mit vier Schneidschrauben, die zum Standardlieferungsumfang gehören, an der Lautsprechergruppe montiert. Die Feuerschutzhaube verfügt über vier Ausbrechöffnungen: zwei für Gummidichtscheiben (im Lieferungsumfang enthalten) und zwei für Kabelverschraubungen (PG13).



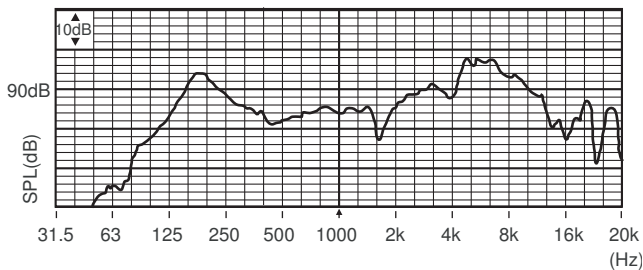
LHM 0606/00 Abmessungen (in mm/Zoll)



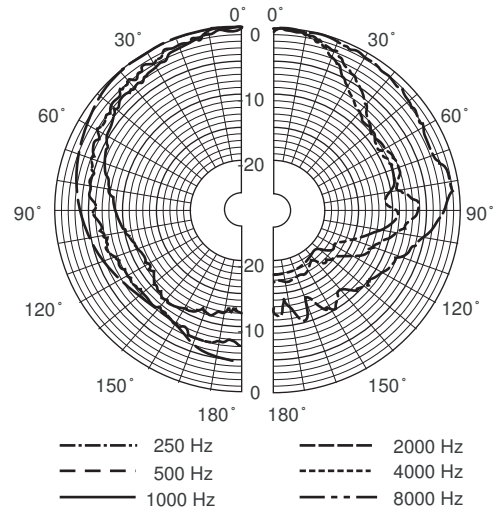
LHM 0606/10 Abmessungen (in mm/Zoll)



Schaltendiagramm



Frequenzgang



Polardiagramm (gemessen mit rosa Rauschen)

Oktavbandempfindlichkeit*

	Oktave SPL W/m	Gesamtoktave SPL W/m	Gesamtoktave SPL Pmax/1 m
125 Hz	91,3	-	-
250 Hz	85,3	-	-
500 Hz	85,3	-	-
1000 Hz	85,7	-	-
2000 Hz	90,5	-	-
4000 Hz	98,2	-	-
8000 Hz	91,1	-	-
A-gewichtet	-	90,4	97,1
Linear gewichtet	-	90,4	97,6

Oktavband-Öffnungswinkel

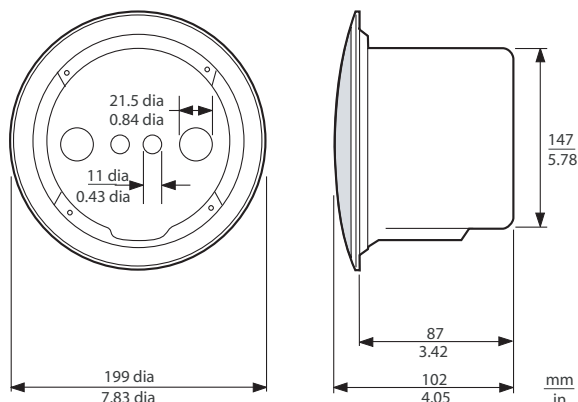
	Horizontal	Vertikal
125 Hz	180	180
250 Hz	180	180
500 Hz	180	180
1000 Hz	180	180
2000 Hz	122	122
4000 Hz	51	51
8000 Hz	42	42

Akustische Leistung je Oktave angegeben

* (Alle Messungen werden mit einem rosa Rauschsignal durchgeführt. Die Werte sind in dB SPL angegeben.)



LBC 3080/01 Feuerschutzhaube (optional)



Abmessungen von LHM 0606/xx + LBC 3080/01 Feuerschutzhaube, Abmessungen in mm

Technische Daten

Elektrische Daten

Max. Leistung	9 W
Nennleistung	6/3/1,5 W
Schalldruckpegel bei 6 W/1 W (1 kHz, 1 m)	94 dB/86 dB (SPL)
Schalldruckpegel bei 6 W/1 W (4 kHz, 1 m)	106 dB/98 dB (SPL)
Effektiver Frequenzbereich (-10 dB)	80 Hz bis 18 kHz
Öffnungswinkel bei 1 kHz/4 kHz (-6 dB)	175°/55°
Nennspannung	100 V
Nennimpedanz	1667 Ohm
Anschluss	Freie Kabelenden

Mechanische Daten

Durchmesser	199 mm
Max. Tiefe	70,5 mm
Montageausschnitt	165 + 5 mm
Lautsprecherdurchmesser	152,4 mm

Gewicht	620 g
Farbe	Weiß (RAL 9010)

Umgebungsbedingungen

Betriebstemperatur	-25 °C bis +55 °C
Lagertemperatur	-40 °C bis +70 °C
Relative Luftfeuchtigkeit	< 95 %

Bestellinformationen

LHM 0606/00 Deckenlautsprecher

Deckenlautsprecher, 6 W, rundes Metallgitter, Deckenmontage mit 3 weißen Schrauben (im Lieferumfang enthalten), weiß (RAL 9010).
Bestellnummer **LHM0606/00**

LHM 0606/10 Deckenlautsprecher

Deckenlautsprecher, 6 W, rundes Metallgitter, Deckenmontage mit 2 Federklemmen, weiß (RAL 9010).
Bestellnummer **LHM0606/10**

Zubehör/Erweiterungen

LBC 1256/00 EVAC-Anschlussadapter

EVAC-Anschlussadapter, 3-poliger keramischer Schraubverbinder mit vormontierter thermischer Sicherung, zur Reihenschaltung mit dem 100-V-Primäranschluss einer Lautsprechereinheit, 100er-Satz.
Bestellnummer **LBC1256/00**

LBC 3080/01 Feuerschutzhaube

Feuerschutzhaube aus Metall für folgende Deckenlautsprecher: LBC 3087/41, LBC 3090/01, LBC 3090/31, LHM 0606/00, LHM 0606/10 und LHM 0626/00, zertifiziert nach EN 54-24, feuerrot (RAL 3000).
Bestellnummer **LBC 3080/01**

LBC 3080/11 Feuerschutzhaube

Feuerschutzhaube aus Metall für folgende Deckenlautsprecher: LBC 3087/41, LBC 3090/01, LBC 3090/31, LHM 0606/00, LHM 0606/10 und LHM 0626/00, weiß (RAL 9010).
Bestellnummer **LBC3080/11**

Represented by:

Germany:
Bosch Sicherheitssysteme GmbH
Robert-Bosch-Ring 5 und 7
85630 Grasbrunn
Tel.: +49 (0)89 6290 0
Fax: +49 (0)89 6290 1020
de.securitysystems@bosch.com
www.boschsecurity.de

Weitere Produktinformationen:
Bosch Sicherheitssysteme STDE
Werner-Heisenberg-Strasse 16
34123 Kassel
Tel.: /Fax: +49 (0)561 89 08
CCTV: -200/-299; Comm. -300/-399
Einbruch/Brand/Access: -500/-199
de.securitysystems@bosch.com
www.bosch-sicherheitsprodukte.de

Haus-ServiceRuf und NurseCall Schweiz:
TeleAlarm SA - Bosch Group
Rue du Pont 23
CH - 2300 La Chaux-de-Fonds
Weitere Informationen erhalten Sie unter:
Telefon +41 32 327 25 40
Telefax +41 32 327 25 41
ch.securitysystems@bosch.com
www.telealarm.ch