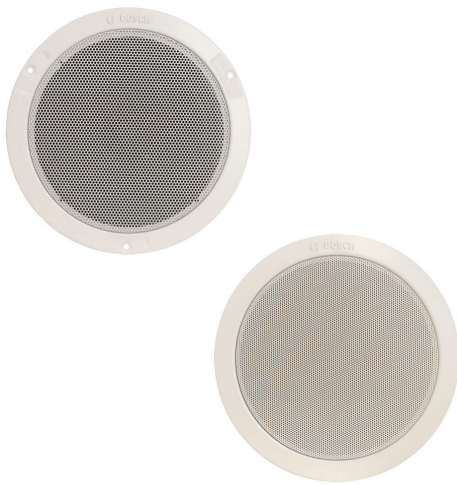


# LHM 0606/xx Ceiling Loudspeaker

www.boschsecurity.com



**BOSCH**  
Invented for life



- ▶ Cocok untuk reproduksi musik dan ucapan
- ▶ Pemasangan tertanam rata pada rongga plafon
- ▶ Mudah dipasang
- ▶ Pengaturan daya yang sederhana
- ▶ Tidak nampak mencolok pada semua interior

LHM 0606/xx adalah loudspeaker plafon multiguna, 6 W, hemat biaya. Versi /00 dipasang dengan sekrup dan versi /10 dipasang dengan klem pada plafon. Tersedia fire dome opsional LBC 3080/01.

## Fungsi

Tersedia loudspeaker plafon flush-mount ekonomis untuk aplikasi umum. Loudspeaker full-range ini cocok untuk reproduksi vokal dan musik di pertokoan, pusat perbelanjaan, sekolah, kantor, gedung olahraga, hotel, dan restoran.

Rakitan speaker terdiri dari loudspeaker single-piece dual-cone 6W dan frame, dengan transformer 100 V terpasang di bagian belakang. Bagian depannya dilengkapi kisi logam yang bundar. Tampilan dan warna putih yang netral dipilih agar unit tidak mengganggu interior apapun.

## Sertifikasi dan Persetujuan

Seluruh loudspeaker Bosch dirancang agar mampu mempertahankan operasi sesuai nilai dayanya selama 100 jam, sesuai dengan standar Kapasitas Penanganan Daya (Power Handling Capacity, PHC) IEC 268-5. Bosch juga mengembangkan uji Simulated Acoustical Feedback Exposure (SAFE) untuk memperagakan

bahwa speaker dapat bertahan menghadapi dua kali lipat nilai dayanya dalam durasi yang singkat. Hal ini menjamin keandalan dalam kondisi ekstrem, meningkatkan kepuasan pelanggan, memperpanjang masa operasional, dan memperkecil peluang kegagalan atau kemunduran kinerja.

Keselamatan

sesuai EN 60065

## Catatan Pemasangan/Konfigurasi

### Pemasangan

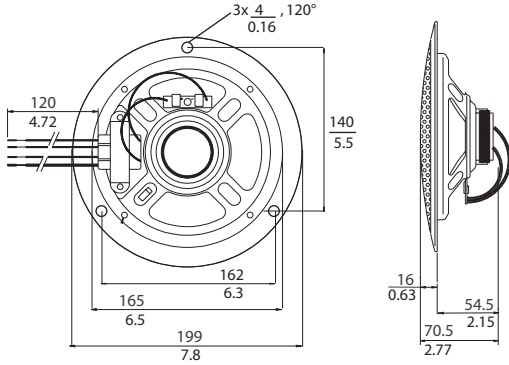
Rakitan ini mudah dan cepat dipasang ke lubang plafon. Versi /00 dikencangkan oleh tiga sekrup putih (disertakan). Versi /10 dikencangkan oleh dua klem pengunci terpadu berisi per. Loudspeaker disertai juga dengan pola bundar untuk menandai lubang pemasangan berdiameter 165 mm.

Tiga kabel pada transformer (kumparan primer) memungkinkan pemilihan radiasi nominal dengan daya penuh, separuh daya, atau seperempat daya.

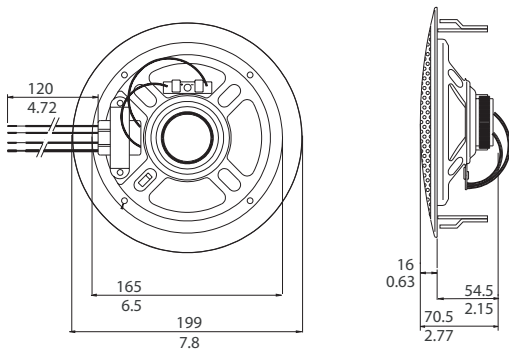
### Fire dome

Selama terjadi kebakaran, lubang plafon tempat dipasangnya loudspeaker dapat membuat api menyebar ke seluruh gedung. Agar api tidak memasuki lubang ini melalui loudspeaker, loudspeaker plafon

dapat dipasang fire dome baja sebagai pelindung (LBC 3080/01). Fire dome opsional ini dipasang di rakitan loudspeaker menggunakan empat sekrup yang self-tapping (disediakan sebagai standar). Terdapat empat lubang knockout; dua (2) untuk gromet karet (disertakan) dan dua (2) untuk fitting kabel. (PG13).



Dimensi LHM 0606/00 dalam mm / inci



Dimensi LHM 0606/10 dalam mm / inci

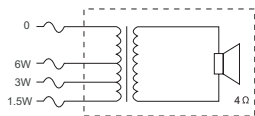
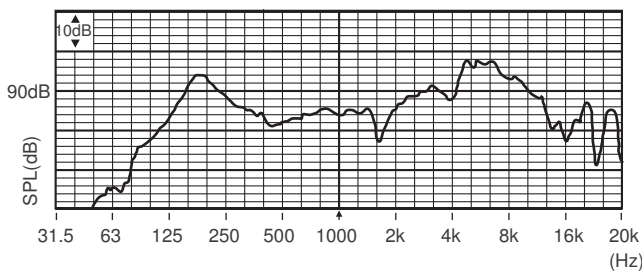


Diagram sirkuit



Respons frekuensi

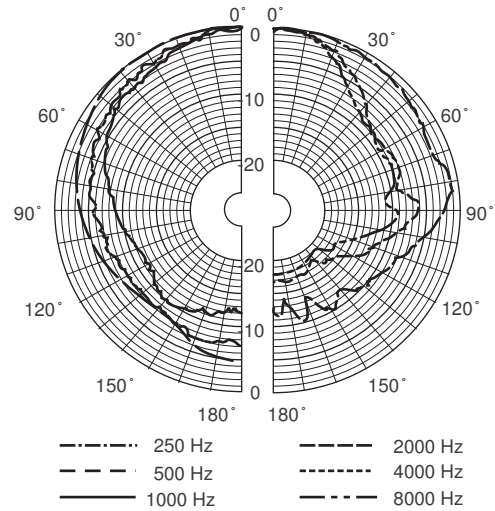


Diagram kutub (diukur dengan pink noise)

Sensitivitas pita oktaf \*

	SPL Oktaf 1W/1m	SPL oktaf total 1W/1m	SPL oktaf total Pmax/1m
125 Hz	91,3	-	-
250 Hz	85,3	-	-
500 Hz	85,3	-	-
1000 Hz	85,7	-	-
2000 Hz	90,5	-	-
4000 Hz	98,2	-	-
8000 Hz	91,1	-	-
A-weighted	-	90,4	97,1
Lin-weighted	-	90,4	97,6

Sudut pembukaan pita oktaf

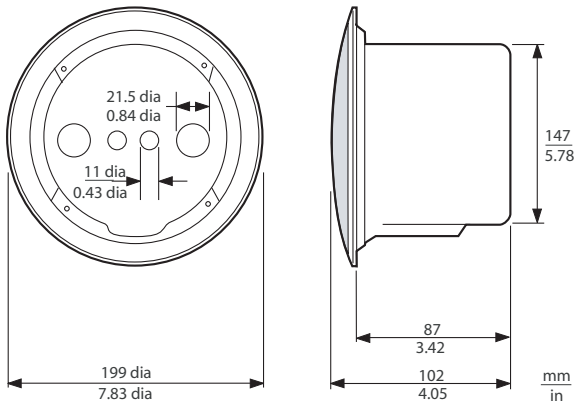
	Horizontal	Vertikal
125 Hz	180	180
250 Hz	180	180
500 Hz	180	180
1000 Hz	180	180
2000 Hz	122	122
4000 Hz	51	51
8000 Hz	42	42

Kinerja akustik yang ditentukan per oktaf

\* (semua pengukuran dilakukan dengan sinyal pink noise; nilai dinyatakan dalam dB SPL)



Fire Dome LBC 3080/01 (opsional)



Dimensi rakitan LHM 0606/xx + fire dome LBC 3080/01 dalam mm

### Spesifikasi Teknis

#### Kelistrikan

Daya maksimum	9 W
Rating daya	6 / 3 / 1,5 W
Tingkat tekanan suara pada 6 W / 1 W (1 kHz, 1 m)	94 dB / 86 dB (SPL)
Tingkat tekanan suara pada 6 W / 1 W (4 kHz, 1 m)	106 dB / 98 dB (SPL)
Kisaran frekuensi efektif (-10 dB)	80 Hz s/d 18 kHz
Sudut bukaan pada 1 kHz / 4 kHz (-6 dB)	175° / 55°
Rating voltase	100 V
Rating impedans	1667 ohm
Koneksi	Flying lead

#### Mekanis

Diameter	199 mm (7,8 in)
Kedalaman maksimal	70,5 mm (2,8 in)
Cutout pemasangan	165 + 5 mm (6,5 + 0,20 in)
Diameter speaker	152,4 mm (6 in)

Bobot	620 g (1,37 lb)
Warna	Putih (RAL 9010)

#### Lingkungan

Suhu operasi	-25 °C s/d +55 °C (-13 °F s/d +131 °F)
Suhu penyimpanan	-40 °C s/d +70 °C (-40 °F s/d +158 °F)
Kelembapan relatif	<95%

### Informasi Pemesanan

#### LHM 0606/00 Ceiling Loudspeaker

Ceiling loudspeaker 6 W, kisi logam bundar, dipasang di plafon dengan 3 sekrup (putih) (disertakan), warna putih RAL 9010.

Nomor Pesanan **LHM0606/00**

#### LHM 0606/10 Ceiling Loudspeaker

Ceiling loudspeaker 6 W, kisi logam bundar, dipasang di plafon dengan 2 klem pegas, warna putih RAL 9010.

Nomor Pesanan **LHM0606/10**

#### Aksesoris

##### LBC 1256/00 EVAC Connection Adapter

Adaptor koneksi darurat, konektor keramik sekrup 3-kutub dilengkapi sekering suhu, untuk dipasang secara seri dengan koneksi utama 100 V pada unit loudspeaker, satu set berisi 100 buah.

Nomor Pesanan **LBC1256/00**

##### LBC 3080/01 Fire Dome

Fire dome logam untuk loudspeaker plafon LBC 3087/41, LBC 3090/01, LBC 3090/31, LHM 0606/00, LHM 0606/10, dan LHM 0626/00, bersertifikasi EN54-24, warna merah api RAL 3000.

Nomor Pesanan **LBC 3080/01**

##### Fire Dome LBC 3080/11

Fire dome logam untuk loudspeaker plafon LBC 3087/41, LBC 3090/01, LBC 3090/31, LHM 0606/00, LHM 0606/10 dan LHM 0626/00, warna putih RAL 9010.

Nomor Pesanan **LBC3080/11**

**Diwakili oleh:**

© Bosch Security Systems 2015 | Data dapat mengalami perubahan tanpa pemberitahuan  
1920792715 | id, V5, 01. Jul 2015