

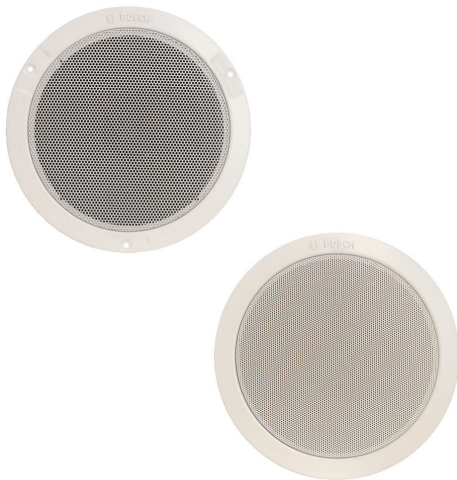
LHM 0606/xx 천장형 라우드스피커

www.boschsecurity.com



BOSCH

생활 속의 기술



- ▶ 음성 및 음악 재생용으로 적합
- ▶ 천장 매립형
- ▶ 간편한 설치
- ▶ 간단한 전원 설정
- ▶ 거의 모든 인테리어 환경에 잘 어울리는 디자인

LHM 0606/xx 는 일반적인 용도에 사용되는 경제적인 6W 천장형 라우드스피커입니다. /00 버전은 스크루로 천장에 장착되고, /10 버전을 클램프를 이용해 천장에 장착됩니다. 옵션으로 제공되는 소방용 돔 LBC 3080/01 사용 가능

기능

경제성이 뛰어난 천장 매립형 라우드스피커는 일반적인 용도에 사용되는 제품입니다. 이 전대역용 라우드스피커는 상점, 백화점, 학교, 사무실, 스포츠 경기장, 호텔, 식당 등에서의 음성 및 음악 재생용으로 모두 적합합니다.

이 스피커 구성품은 일체형 6W 듀얼콘 라우드스피커와 프레임으로 이루어져 있으며, 100V 정합 변압기가 뒷면에 장착되어 있습니다. 원형 금속 그릴은 전면부에 통합되어 있으며 심플한 제품의 외관과 중간 톤의 흰색은 거의 모든 인테리어에 잘 어울립니다.

인증 및 승인

Bosch 의 모든 라우드스피커는 IEC 268-5 PHC(Power Handling Capacity) 표준에 따라 설계되어 있어 정격 전력에서 100 시간을 작동해도 이상이 발생하지 않습니다. 또한 Bosch 는 SAFE(Simulated Acoustical Feedback Exposure) 테스트를 개발하여 단시간 동안 정격 전력의 두 배에 달하는 전력이 공급되더라도 제품에 이상이 없음을 입증했습니다. 이처럼 극한의 상황에서도 변함 없는 신뢰성이

보장되므로 고객의 만족도가 높아지고 보다 오랜 작동 수명이 보장되며 고장이나 성능 저하의 가능성이 크게 감소합니다.

안전	EN 60065 준수
----	-------------

설치/구성 참고 사항

장착

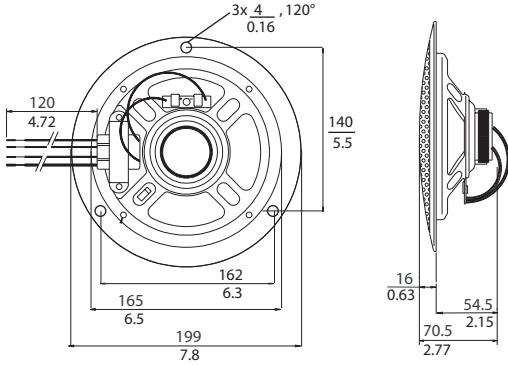
이 구성품은 천장의 구멍에 신속하고 간편하게 설치할 수 있으며 /00 버전은 기본으로 제공되는 3 개의 흰색 스크루로 고정됩니다. /10 버전은 2 개의 일체형 스프링식 잠금 클램프로 천장에 고정됩니다. 또한 165mm 직경의 구멍을 표시할 수 있는 원형 템플릿이 라우드스피커에 함께 포함되어 있습니다.

정합 변압기에는 3 개의 선(1 차)이 있어 출력 레벨을 표준 전 출력, 반출력 및 1/4 출력 중에서 선택할 수 있습니다.

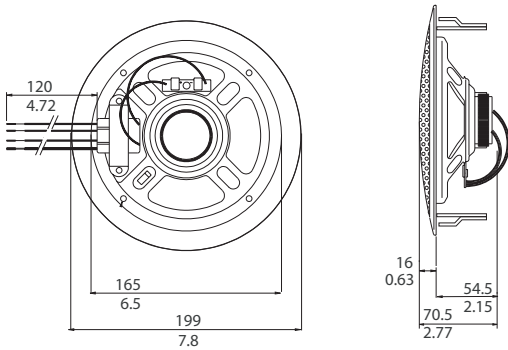
소방용 돔

화재시 라우드스피커가 설치된 천장의 구멍은 화염을 건물 전체로 퍼지게 하는 통로가 될 수 있습니다. 이에 대비하여 불길의 라우드스피커를 통해 구멍으로 들어오지 못하도록 천장형 라우드스피커에 보호용 소방용 강철 돔(LBC 3080/01)을 장착할 수 있습니다. 옵션으로 제공되는 이 소방용 돔은 기본으로 제공되는 4 개의 셀프 태핑 스크루를 이

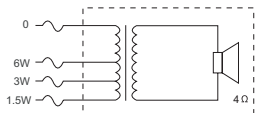
용해 조립된 라우드스피커 위에 장착됩니다. 녹아웃 홀은 모두 4 개이며, 그 중 2 개는 고무 패킹(기본 제공)용이고 2 개는 케이블 글랜드(PG13)용입니다.



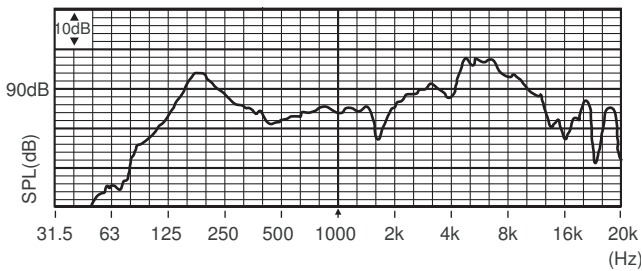
LHM 0606/00 크기(mm(in))



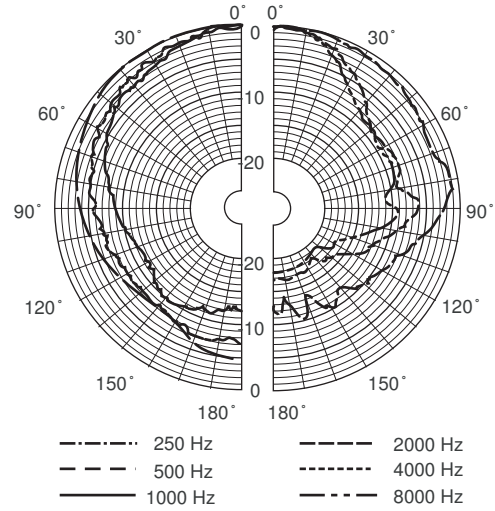
LHM 0606/10 크기(mm(in))



회로도



주파수 응답



플라 다이어그램(핑크 노이즈로 측정)

옥타브 대역 감도*

	옥타브 SPL 1W/1m	총 옥타브 SPL 1W/1m	총 옥타브 SPL Pmax/1m
125Hz	91.3	-	-
250Hz	85.3	-	-
500Hz	85.3	-	-
1000Hz	85.7	-	-
2000Hz	90.5	-	-
4000Hz	98.2	-	-
8000Hz	91.1	-	-
A-가중	-	90.4	97.1
Lin-가중	-	90.4	97.6

옥타브 대역 개방각

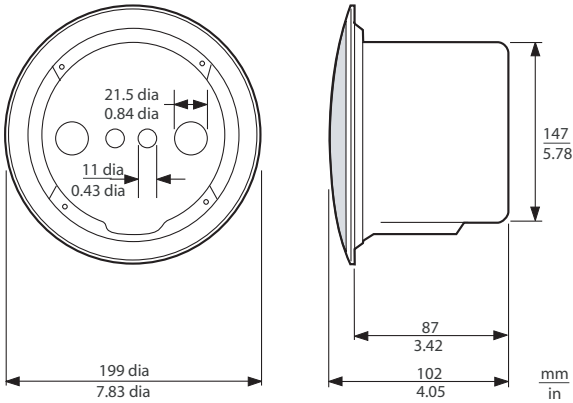
	수평	수직	
125Hz	180	180	
250Hz	180	180	
500Hz	180	180	
1000Hz	180	180	
2000Hz	122	122	
4000Hz	51	51	
8000Hz	42	42	

옥타브 단위로 지정된 음향 성능

* (모든 측정값의 기준은 핑크 노이즈 신호이며 값의 단위는 dB SPL 입니다.)



LBC 3080/01 소방용 돔(음선)



LHM 0606/xx 및 LBC 3080/01 소방용 돔 구성품의 크기 (mm)

기술 사양

전기적 특성

최대출력	9W
정격출력	6/3/1.5W
음압 레벨 @ 6W/1W(1kHz, 1m)	96dB/86dB(SPL)
음압 레벨 @ 6W/1W(4kHz, 1m)	106dB/98dB(SPL)
유효 주파수 대역(-10dB)	80Hz - 18kHz
개방각 @ 1kHz/4kHz(-6dB)	175°/55°
정격 전압	100V
정격 임피던스	1667ohm
연결	플라잉 리드

기계적 특성

직경	199mm(7.8in)
최대 두께	70.5mm(2.8in)
장착용 구멍	165 + 5mm(6.5 + 0.20in)
스피커 직경	152.4mm(6in)

무게	620g(1.37lb)
색상	흰색(RAL 9010)
환경적 특성	
작동 온도	-25°C - +55°C(-13°F - +131°F)
보관 온도	-40°C - +70°C(-40°F - +158°F)
상대 습도	<95%

주문 정보

LHM 0606/00 천장형 라우드스피커
천장형 라우드스피커 6W, 원형 금속 그릴, 3 개의(흰색) 스크루(기본 제공)로 천장에 장착, 흰색 RAL 9010
주문 번호 **LHM0606/00**

LHM 0606/10 천장형 라우드스피커
천장형 라우드스피커 6W, 원형 금속 그릴, 2 개의 스프링 클램프로 천장에 장착, 흰색 RAL 9010
주문 번호 **LHM0606/10**

액세서리
LBC 1256/00 EVAC 연결 어댑터
비상 연결 어댑터, 온도 퓨즈가 사전 장착된 3 극 세라믹 스크루 커넥터로 라우드스피커 장치의 100V 1 차 연결부와 연속하여 연결함, 100 개 1 세트
주문 번호 **LBC1256/00**

LBC 3080/01 소방용 돔
LBC 3087/41, LBC 3090/01, LBC 3090/31, LHM 0606/00, LHM 0606/10 및 LHM 0626/00 천장형 라우드스피커에 사용되는 소방용 금속 돔, EN54-24 인증, 진홍색 RAL 3000
주문 번호 **LBC 3080/01**

LBC 3080/11 소방용 돔
LBC 3087/41, LBC 3090/01, LBC 3090/31, LHM 0606/00, LHM 0606/10 및 LHM 0626/00 천장형 라우드스피커에 사용되는 소방용 금속 돔, 흰색 RAL 9010
주문 번호 **LBC3080/11**

대표:

대한민국 (ST/SKR)
한국로버트보쉬기전주식회사
기흥구 보경동 298 번지
경기도 용인시 우)446-913
전화: 82 31 270 4765
팩스: 82 31 270 4601
kyoungnam.kim@kr.bosch.com
www.boschsecurity.co.kr