

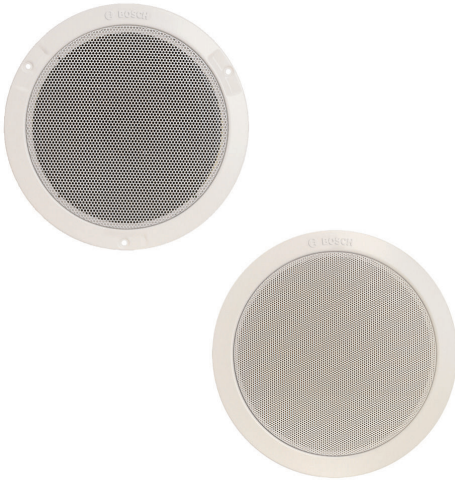
LHM 0606/xx Tavan Hoparlörü

www.boschsecurity.com/tr



BOSCH

Yaşam için teknoloji



- Konuşma ve müzik kopyalamaya uygundur
- Tavan boşluğuna gömme montaj
- Kolay kurulum
- Basit güç ayarı
- Tüm iç mekanlarda işlevsel

LHM 0606/xx genel kullanıma yönelik, 6 W'luk ekonomik bir tavan hoparlörüdür. /00 modeli tavana vidayla monte edilir ve /10 modeli kelepçeyle monte edilir. İsteğe bağlı bir LBC 3080/01 yangın koruma kapağı bulunur.

Fonksiyonlar

Genel amaçlı uygulamalar için ekonomik bir gömme montajlı tavan hoparlörü mevcuttur. Bu tam kapsamlı hoparlör; mağazalarda, çok katlı mağazalarda, okullarda, ofislerde, spor salonlarında, otellerde ve restoranlarda hem konuşma hem de müzik yayını için uygundur.

Hoparlör düzeneği, arka bölümüne 100 V uyumlama trafosu monte edilmiş, tek parça, 6 W çift konili bir hoparlör ve çerçeveden oluşur. Yuvarlak metal ızgara, ön bölümün entegre bir parçasıdır. Görünümü ve doğal beyaz rengi, hemen hemen tüm iç kısımlarda fark edilmemesini sağlamak için seçilmiştir.

Sertifikalar ve Onaylar

Tüm Bosch hoparlörler, IEC 268-5 Güç Kullanma Kapasitesi (PHC) standartlarına uygun olarak, nominal güçlerinde 100 saat boyunca çalışmaya dayanabilecek şekilde tasarlanmıştır. Ayrıca Bosch, kısa süreler için

nominal güçlerinin iki katına dayanabildiklerini göstermek için Simüle Edilmiş Akustik Geri Besleme Etkisi (SAFE) testini geliştirmiştir. Bu, aşırı durumlarda daha fazla güvenilirlik sağlayarak daha yüksek müşteri memnuniyeti, daha uzun kullanım ömrü ve çok daha az arıza ya da performans düşüşü olasılığına yol açar.

Güvenlik

EN 60065'e uygundur

Kurulum/Konfigürasyon Açıklamaları

Montaj

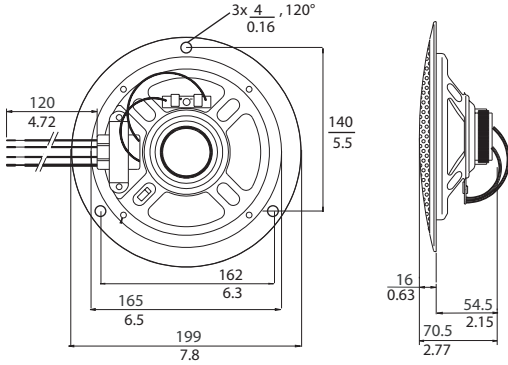
Düzenek, kolay ve hızlı bir şekilde tavan boşluğundaki bir deliğe monte edilir. /00 modeli, üç beyaz vidayla sabitlenir (birlikte verilir). /10 modeli, iki adet entegre, yaylı tavan kilitleme kelepçesiyle sabitlenir. 165 mm çaplı bir deliği işaretlemek için yuvarlak bir şablon hoparlörle birlikte sağlanır.

Uyumlama trafosu (birincil) üzerindeki üç kablo; nominal tam güçlü, yarım güçlü veya çeyrek güçlü ışıma seçimi yapılmasına olanak sağlar.

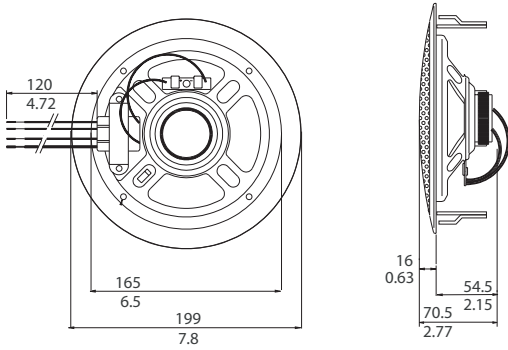
Yangın koruma kapağı

Yangın sırasında, hoparlörlerin monte edildiği tavan boşluğu, alevlerin binanın etrafına yayılmasına neden olabilir. Yangının hoparlör üzerinden tavan boşluğuna girmesini engellemek için, tavan hoparlörü, koruyucu

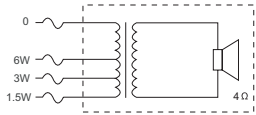
bir çelik yangın koruma kapağı ile (LBC 3080/01) donatılabilir. Bu isteğe bağlı yangın koruma kapağı, dört adet kendinden geçmeli vida ile hoparlör düzeneğine monte edilir ve standart olarak tedarik edilir. İki (2) lastik rondelalar (birlikte sağlanır) ve iki (2) kablo rakorları için olmak üzere dört adet itmeli delik mevcuttur. (PG13).



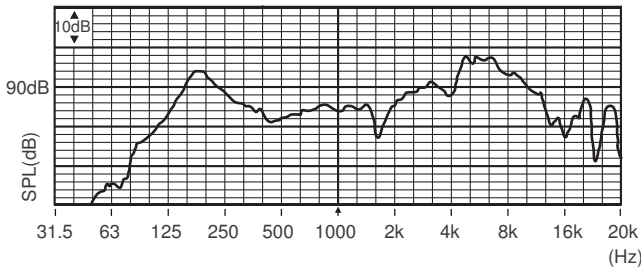
LHM 0606/00 mm / inç cinsinden boyutlar



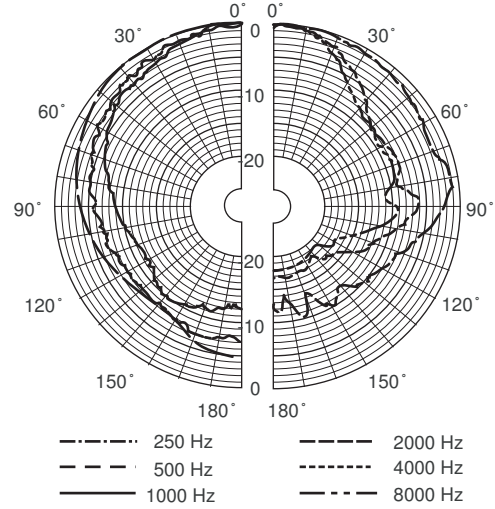
LHM 0606/10 mm / inç cinsinden boyutlar



Devre şeması



Frekans yanıtı



Kutup şeması (pembe gürültüyle ölçülmüştür)

Oktav bandı hassasiyeti *

	Oktav SPL 1W/1m	Toplam oktav SPL 1W/1m	Toplam oktav SPL Pmaks./1m
125 Hz	91,3	-	-
250 Hz	85,3	-	-
500 Hz	85,3	-	-
1000 Hz	85,7	-	-
2000 Hz	90,5	-	-
4000 Hz	98,2	-	-
8000 Hz	91,1	-	-
A ağırlıklı	-	90,4	97,1
Lin ağırlıklı	-	90,4	97,6

Oktav bandı yayılma açıları

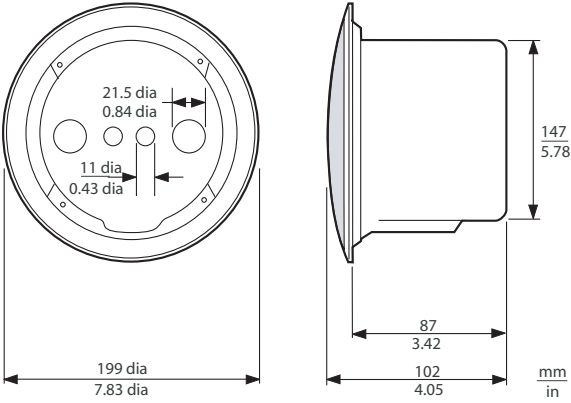
	Yatay	Dikey
125 Hz	180	180
250 Hz	180	180
500 Hz	180	180
1000 Hz	180	180
2000 Hz	122	122
4000 Hz	51	51
8000 Hz	42	42

Oktav başına belirlenen akustik performans

* (bütün ölçümler, pembe gürültü sinyaliyle yapılmıştır; değerler dB SPL olarak verilmiştir)



LBC 3080/01 Yangın Koruma Kapağı (isteğe bağlı)



LHM 0606/xx + LBC 3080/01 Yangın koruma kapağı düzeneği mm cinsinden boyutlar

Teknik Spesifikasyonlar

Elektrikli

Maksimum güç	9 W
Nominal güç	6 / 3 / 1,5 W
Ses basıncı seviyesi 6 W / 1 W (1 kHz, 1 m)	94 dB / 86 dB (SPL)
Ses basıncı seviyesi 6 W / 1 W (4 kHz, 1 m)	106 dB / 98 dB (SPL)
Etkin frekans aralığı (-10 dB)	80 Hz - 18 kHz
Açılma açısı (1 kHz/4 kHz, -6 dB'de)	175° / 55°
Nominal gerilim	100 V
Nominal empedans	1667 ohm
Bağlantı	Kısa kablolar

Mekanik

Çap	199 mm (7,8 inç)
Maksimum derinlik	70.5 mm (2,8 inç)
Montaj ucu	165 + 5 mm (6,5 + 0,20 inç)
Hoparlör çapı	152,4 mm (6 inç)

Ağırlık	620 g (1,37 lb)
Renk	Beyaz (RAL 9010)

Çevre

Çalışma sıcaklığı	-25 °C - +55 °C (-13 °F - +131 °F)
Depolama sıcaklığı	-40 °C - +70 °C (-40 °F - +158 °F)
Bağıl nem	<%95

Sipariş Bilgileri

LHM 0606/00 Tavan Hoparlörü

6 W tavan hoparlörü, dairesel metal ızgara, 3 (beyaz) vidayla (birlikte verilir) tavana monte edilir, beyaz RAL 9010.

Sipariş numarası **LHM0606/00**

LHM 0606/10 Tavan Hoparlörü

6 W tavan hoparlörü, dairesel metal ızgara, 2 yaprak yay ile tavana monte edilir, beyaz RAL 9010.

Sipariş numarası **LHM0606/10**

Donanım Aksesuarları

LBC 1256/00 EVAC Bağlantı Adaptörü

Acil durum bağlantı adaptörü, önceden monte edilmiş termik sigortalı 3 kutuplu seramik vidalı konektör, bir hoparlör ünitesinin 100 V birincil bağlantısı ile seri olarak bağlanır, 100 parçalık set.

Sipariş numarası **LBC1256/00**

LBC 3080/01 Yangın Koruma Kapağı

LBC 3087/41, LBC 3090/01, LBC 3090/31, LHM 0606/00, LHM 0606/10 ve LHM 0626/00 tavan hoparlörleri için metal yangın koruma kapağı, EN54-24 sertifikalı, alev kırmızısı RAL 3000.

Sipariş numarası **LBC 3080/01**

LBC 3080/11 Yangın Koruma Kapağı

LBC 3087/41, LBC 3090/01, LBC 3090/31, LHM 0606/00, LHM 0606/10 ve LHM 0626/00 tavan hoparlörleri için metal yangın koruma kapağı, beyaz RAL 9010.

Sipariş numarası **LBC3080/11**

Temsil eden:

Turkey:

Bosch Sanayi ve Ticaret AŞ.
Güvenlik Sistemleri
Ahi Evran Cad.
Ata Center K:1 34398
Maslak - Istanbul
Phone: +90 212 335 06 60
Fax: +90 212 286 00 89
www.tr.boschsecurity.com