

Loa Trần LHM 0606/xx

www.boschsecurity.com



BOSCH
Invented for life



- ▶ Thích hợp cho việc tái tạo nhạc và giọng nói
- ▶ Lắp chìm vào trong hốc trần
- ▶ Dễ lắp đặt
- ▶ Thiết đặt công suất đơn giản
- ▶ Kín đáo trong hầu hết các nội thất

LHM 0606/xx là loại loa trần 6 W đa năng, hiệu quả về mặt chi phí. Phiên bản /00 được gắn bằng vít và phiên bản /10 được gắn bằng kẹp lên trần. Có vòm chống cháy tùy chọn LBC 3080/01.

Chức năng

Một loa trần gắn phẳng kính tế hiện có sẵn cho các ứng dụng mục đích chung. Loa có phạm vi đầy đủ phù hợp cho cả việc tái tạo giọng nói và nhạc nền trong các cửa hàng, siêu thị, trường học, văn phòng, phòng tập thể thao, khách sạn và nhà hàng.

Bộ loa bao gồm một khối duy nhất, khung và loa nón kép 6 W với biến áp phù hợp với dòng điện 100 V được gắn ở mặt sau. Một lưới tản nhiệt kim loại hình tròn là một phần được tích hợp của mặt trước. Sự xuất hiện và trung hòa màu trắng được lựa chọn để thể hiện sự kín đáo trong hầu như tất cả nội thất.

Chứng nhận và Phê chuẩn

Tất cả loa của Bosch đều được thiết kế để chịu được khả năng hoạt động trong vòng 100 giờ tại công suất định mức theo tiêu chuẩn về Khả năng Xử lý Công suất (PHC) IEC 268-5. Bosch cũng đã triển khai thử nghiệm Phơi nhiễm Phân hồi Âm thanh Mô phỏng (SAFE) để chứng minh loa có thể chịu được gấp hai lần công suất định

mức trong thời gian ngắn. Điều này đảm bảo độ tin cậy cao hơn trong điều kiện khắc nghiệt, do đó thỏa mãn khách hàng tốt hơn, tuổi thọ dài hơn và ít có khả năng hỏng hoặc giảm hiệu suất.

An toàn

theo EN 60065

Ghi chú Lắp đặt/Cấu hình

Lắp ráp

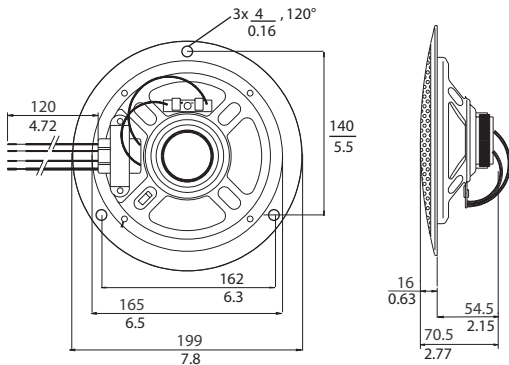
Lắp đặt hệ thiết bị dễ dàng và nhanh chóng vào một lỗ trong hốc trần. Phiên bản /00 được ráp chắc chắn bằng ba vít màu trắng (được cung cấp). Phiên bản /10 được ráp chắc chắn bằng hai kẹp khóa trần có lò xo tích hợp. Đi kèm cùng loa là một mẫu hình tròn dùng để lấy dấu một hốc có đường kính 165 mm.

Ba dây trên máy biến áp thích ứng (chính) giúp chọn bức xạ có công suất tiêu chuẩn là toàn phần, bán phần hoặc một phần tư.

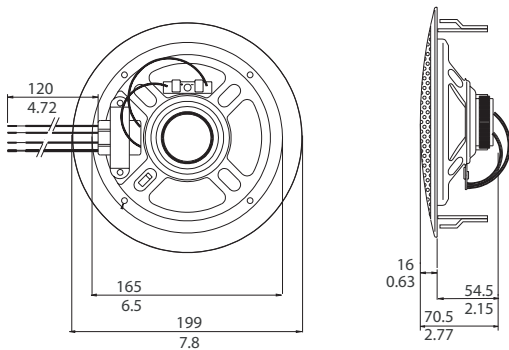
Vòm chống cháy

Khi cháy, phần hốc trần trong đó loa được lắp đặt có thể giúp ngọn lửa lan tỏa khắp tòa nhà. Để ngăn lửa xâm nhập vào hốc thông qua loa, loa trần có thể được lắp cùng với vòm thép chống cháy (LBC 3080/01). Vòm chống cháy tùy chọn này được gắn vào hệ thống loa

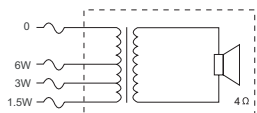
bằng bốn vít tự khóa ren, được cung cấp theo chuẩn. Có bốn lỗ chờ; hai (2) dùng cho vòng cao su (được cung cấp) và hai (2) dùng cho đệm cấp. (PG13).



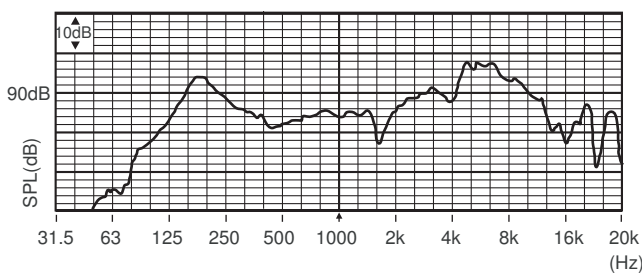
Kích thước LHM 0606/00 tính theo mm / inch



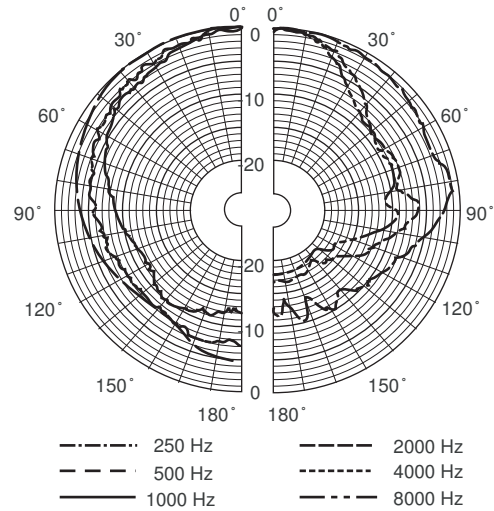
Kích thước LHM 0606/10 tính theo mm / inch



Sơ đồ nối mạch



Hồi đáp tần số



Sơ đồ cực (được đo với âm hồng)

Độ nhạy dải tần quãng tám*

	SPL quãng tám 1W/1m	Tổng SPL quãng tám 1W/1m	Tổng SPL quãng tám Pmax/1m
125 Hz	91,3	-	-
250 Hz	85,3	-	-
500 Hz	85,3	-	-
1000 Hz	85,7	-	-
2000 Hz	90,5	-	-
4000 Hz	98,2	-	-
8000 Hz	91,1	-	-
Trọng số A	-	90,4	97,1
Trọng số Lin	-	90,4	97,6

Góc mở của dải tần quãng tám

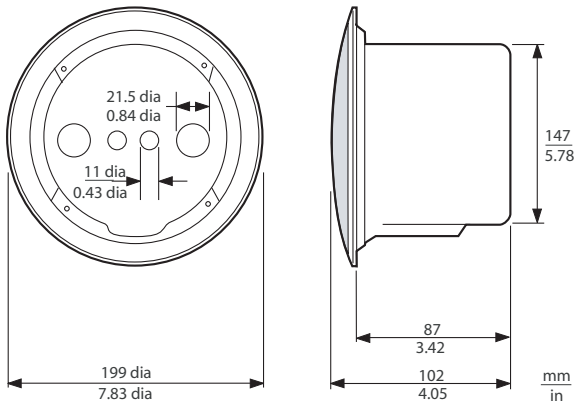
	Ngang	Dọc
125 Hz	180	180
250 Hz	180	180
500 Hz	180	180
1000 Hz	180	180
2000 Hz	122	122
4000 Hz	51	51
8000 Hz	42	42

Hiệu suất âm thanh xác định trên mỗi quãng tám

* (tất cả các phép đo được thực hiện với tín hiệu âm hồng; các giá trị đều tính theo dB SPL)



Vòm Chống cháy LBC 3080/01 (tùy chọn)



Kích thước của bộ vòm chống cháy LHM 0606/xx + LBC 3080/01 tính theo mm

Thông Số Kỹ Thuật

Điện

Công suất cực đại	9 W
Công suất định mức	6 / 3 / 1,5 W
Mức áp suất âm thanh ở 6 W / 1 W (1 kHz, 1 m)	94 dB / 86 dB (SPL)
Mức áp suất âm thanh ở 6 W / 4 W (1 kHz, 1 m)	106 dB / 98 dB (SPL)
Dải tần số hiệu dụng (-10 dB)	từ 80 Hz tới 18 kHz
Góc mở ở 1 kHz/4 kHz (-6 dB)	175° / 55°
Điện áp định mức	100 V
Trở kháng định mức	1667 ohm
Kết nối	Cáp bay

Đặc tính cơ học

Đường kính	199 mm (7,8 in)
Chiều sâu tối đa	70,5 mm (2,8 in)
Khuôn hình lắp đặt	165 + 5 mm (6,5 + 0,20 in)
Đường kính loa	152,4 mm (6 in)

Trọng lượng	620 g (1,37 lb)
Màu	Trắng (RAL 9010)

Môi trường

Nhiệt độ hoạt động	Từ -25 °C tới +55 °C (-13 °F tới +131 °F)
Nhiệt độ bảo quản	Từ -40 °C tới +70 °C (-40 °F tới +158 °F)
Độ ẩm tương đối	<95%

Thông tin Đặt hàng

Loa Trần LHM 0606/00

Loa trần, 6 W, lưới kim loại hình tròn tích hợp, trần được gắn với 3 vít màu trắng (đã được cấp), RAL 9010 màu trắng.

Số đặt hàng **LHM0606/00**

Loa Trần LHM 0606/10

Loa trần, 6 W, lưới kim loại hình tròn tích hợp, trần được gắn với 2 kẹp lò xo, RAL 9010 màu trắng.

Số đặt hàng **LHM0606/10**

Phụ kiện

Bộ điều hợp Kết nối EVAC LBC 1256/00

Bộ chuyên đổi kết nối khẩn cấp, đầu nối 3 cực vít bằng sứ với một cầu chì nhiệt chưa được gắn kết, được lắp đặt trong sê-ri với kết nối chính 100 V mỗi một thiết bị loa, một bộ 100 chiếc.

Số đặt hàng **LBC1256/00**

Vòm Chống cháy LBC 3080/01

Vòm chống cháy kim loại dùng cho các loa trần LBC 3087/41, LBC 3090/01, LBC 3090/31, LHM 0606/00, LHM 0606/10 và LHM 0626/00, đạt chứng chỉ EN54-24, RAL 3000 lửa đỏ.

Số đặt hàng **LBC 3080/01**

Vòm Chống cháy LBC 3080/11

Vòm chống cháy kim loại dùng cho các loa trần LBC 3087/41, LBC 3090/01, LBC 3090/31, LHM 0606/00, LHM 0606/10 và LHM 0626/00, RAL 9010 màu trắng.

Số đặt hàng **LBC3080/11**

Đại diện bởi:

Vietnam
Bosch Security Systems
10th floor, 194 Golden Building,
473 Dien Bien Phu street,
ward 25, Binh Thanh District
84 Ho Chi Minh
Tel: +84 8 6258 3690
Fax: +84 8 6258 3693
www.boschsecurity.asia