

LP1-BC10E-1 Bidirektionaler Sound-Projektor

www.boschsecurity.de



BOSCH
Technik fürs Leben



- ▶ Überlegene Sprach- und Musikwiedergabe
- ▶ Integriertes Anschlusskabel
- ▶ Montage an Decke oder Wand
- ▶ Wasser- und staubgeschützt gemäß IP 65
- ▶ Zertifiziert nach EN 54-24

Der LP1-BC10E-1 ist ein leistungsstarker bidirektionaler 10-W-Sound-Projektor für die Übertragung von Sprache und Musik in hoher Qualität für Anwendungen in Innenräumen und im Freien. Die beiden Lautsprecher, die in entgegengesetzte Richtung weisen, eignen sich hervorragend für Anwendungen wie Tunnel, lange Korridore und Einkaufszentren. Das ansprechende Design passt sowohl zu modernen als auch klassischen Umgebungen. Der Sound-Projektor ist für den Einsatz in Voice Alarm Systemen geeignet.

Funktionsbeschreibung

Hervorragende Tonqualität

Der Einsatz hochwertiger Treiber in Verbindung mit neuester Filtertechnik ergibt eine äußerst natürliche Tonwiedergabe.

Sprachalarmierungslautsprecher

Sprachalarmierungslautsprecher sind speziell zur Verwendung in Gebäuden konzipiert, in denen die Leistung von Systemen für Sprachdurchsagen gesetzlich geregelt ist. Der LP1-BC10E-1 ist für den Einsatz in Sprachalarmierungssystemen vorgesehen.

Der Sound-Projektor ist zur optionalen externen Montage einer Leitungs-/Lautsprecherüberwachungsplatine vorverdrahtet. Der Lautsprecher besitzt eine integrierte Schutzvorrichtung, um sicherzustellen, dass im Falle eines Brandes eine Beschädigung des Lautsprechers nicht zum Ausfall des Schaltkreises führt, an den er angeschlossen ist. Auf diese Weise bleibt die Systemintegrität gewahrt, da sichergestellt wird, dass über Lautsprecher in anderen Bereichen weiterhin Personen informiert werden können. Der Lautsprecher besitzt eine keramische Klemmleiste, eine thermische Sicherung und eine hitzebeständige Hochtemperaturverdrahtung. Der Sound-Projektor besteht aus schlagfestem, selbstverlöschendem ABS gemäß Klasse UL 94 V0 und hat eine weiße Oberfläche.

Zertifikate und Zulassungen

Qualitätssicherung

Alle Lautsprecher von Bosch sind auf einen 100-stündigen Dauerbetrieb mit Nennleistung gemäß den IEC 268-5-Belastungskapazitätsstandards ausgelegt.

Von Bosch wurde darüber hinaus der SAFE-Test (Simulated Acoustical Feedback Exposure) entwickelt, um zu demonstrieren, dass die Lautsprecher kurzzeitig dem Doppelten ihrer Nennleistung standhalten. Dadurch wird besondere Zuverlässigkeit unter extremen Bedingungen gewährleistet, was zu größerer Kundenzufriedenheit, längerer Lebensdauer und einer viel geringeren Wahrscheinlichkeit von Ausfällen oder Leistungseinbußen führt.

Sicherheitsaspekte

Wie bei allen Produkten von Bosch wird auf die Einhaltung hoher Sicherheitsstandards geachtet. Dieser Sound-Projektor entspricht den geltenden Sicherheits- und Installationsvorschriften nach EN 60065. Alle ABS-Teile sind selbstverlöschend (nach UL 94 V0).

Wasser-/Staubschutz	gemäß IEC 60529, IP 65
Notfallwarnsysteme	gemäß EN 54-24/BS 5839-8/ EN 60849

Region	Zertifizierung
Europa	CE
	CE DOP
	CPD
Polen	CNBOP

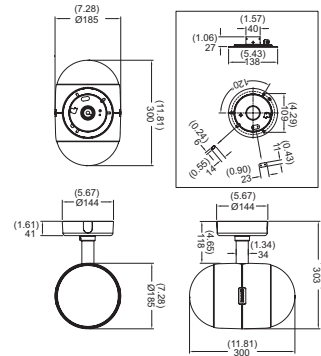
Planungshinweise

Montage

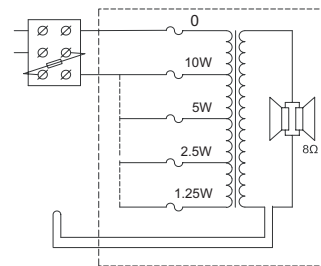
Die Art der Befestigung sorgt für eine einfache Montage: Zunächst wird die Befestigungsplatte an der Wand oder Decke montiert und anschließend ein Sicherheitskabel an der Befestigungsplatte angebracht, sodass der Lautsprecher während der Montage vorübergehend hängen gelassen werden kann. Nach Anschluss der Leitungen kann der Sound-Projektor mithilfe einer Befestigungsmutter auf der Befestigungsplatte montiert und die horizontale Ausrichtung fixiert werden. Eine Abdeckplatte schützt Schrauben und Verdrahtung. Die verstellbare Halterung erlaubt eine horizontale Ausrichtung des Sound-Projektors. Die Abdeckplatte ist mit 2 Kabelzuführungen bzw. 16-mm-Leitungseinführungen (im Lieferzustand standardmäßig abgedeckt) an gegenüberliegenden Stellen versehen, sodass eine Durchschleifverbindung möglich ist.

Leistungseinstellung

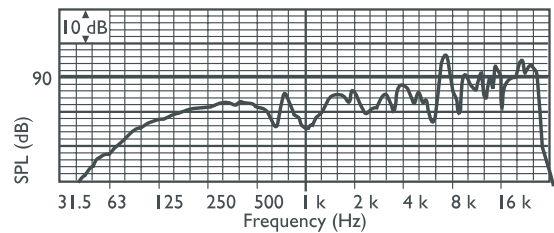
Zum elektrischen Anschluss ist das Gerät mit einer keramischen Klemmenleiste ausgerüstet. Standardmäßig ist der Lautsprecher an volle Leistung angeschlossen. Halbe, Viertel- oder Achtelleistung kann durch Anschluss der entsprechend farblich gekennzeichneten Ader an die Klemmleiste gewählt werden.



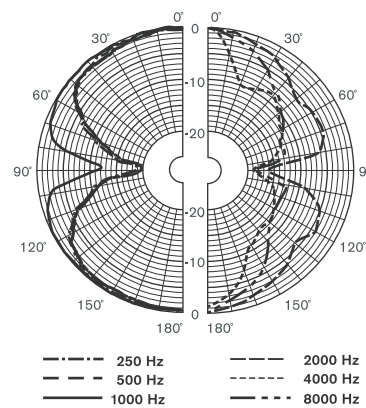
Abmessungen (in mm/Zoll)



Schaltbild



Frequenzgang



Polardiagramm (gemessen mit rosa Rauschen)

Oktavbandempfindlichkeit*

Oktave SPL W/m	Gesamtoktave SPL W/m	Gesamtoktave SPL Pmax/1 m

125 Hz	75,4	-	-
250 Hz	80,3	-	-
500 Hz	81,3	-	-
1000 Hz	80,5	-	-
2000 Hz	83,5	-	-
4000 Hz	85,4	-	-
8000 Hz	89,2	-	-
A-gewichtet	-	83,0	92,4
Linear gewichtet	-	85,3	93,5

Okta band-Öffnungswinkel

	Horizontal	Vertikal	
125 Hz	120	120	
250 Hz	120	120	
500 Hz	132	132	
1000 Hz	162	162	
2000 Hz	153	153	
4000 Hz	62	62	
8000 Hz	35	35	

Akustische Leistung je Oktave angegeben * (Alle Messungen werden mit einem rosa Rauschsignal durchgeführt. Die Werte sind in dB SPL angegeben.)

Technische Daten

Elektrische Daten*

Max. Leistung	15 W
Nennleistung	10/5/2,5/1,25 W
Schalldruckpegel bei 10 W/1 W (1 kHz, 1 m)	90 dB/80 dB (SPL)
Öffnungswinkel bei 1 kHz/4 kHz (-6 dB)	165°/60°
Effektiver Frequenzbereich (-10 dB)	75 Hz bis 20 kHz
Nennspannung	100 V
Nennimpedanz	1000 Ohm
Anschluss	3-poliger Schraubanschluss

* Technische Leistungsdaten gemäß IEC 60268-5


Mechanische Daten

Abmessungen (T x L)	185 x 297 mm
Gewicht	3 kg

Farbe	Weiß (RAL 9010)
Material	ABS

Umgebungsbedingungen

Betriebstemperatur	-25 °C bis +55 °C
Lagertemperatur	-40 °C bis +70 °C
Relative Feuchtigkeit	< 95 %


1438
Bosch Security Systems BV Torenallee 49, 5617BA Eindhoven, The Netherlands 10 1438-CPD-0258
EN 54-24:2008 Loudspeaker for voice alarm systems for fire detection and fire alarm systems for buildings Bidirectional Sound Projector 10W LP1-BC10E-1 Type B

Bestellinformationen

LP1-BC10E-1 Bidirektionaler Sound-Projektor

Sound-Projektor, 10 W, bidirektional, weißes ABS-Gehäuse mit Metallgittern, wasser- und staubgeschützt gemäß IP 65, zertifiziert nach EN 54-24, weiß (RAL 9010).

Bestellnummer **LP1-BC10E-1**

Represented by:

Germany:
Bosch Sicherheitssysteme GmbH
Robert-Bosch-Ring 5 und 7
85630 Grasbrunn
Tel.: +49 (0)89 6290 0
Fax: +49 (0)89 6290 1020
de.securitysystems@bosch.com
www.boschsecurity.de

Weitere Produktinformationen:
Bosch Sicherheitssysteme STDE
Werner-Heisenberg-Strasse 16
34123 Kassel
Tel.: /Fax: +49 (0)561 89 08
CCTV: -200/-299; Comm. -300/-399
Einbruch/Brand/Access: -500/-199
de.securitysystems@bosch.com
www.bosch-sicherheitsprodukte.de

Haus-ServiceRuf und NurseCall Schweiz:
TeleAlarm SA - Bosch Group
Rue du Pont 23
CH - 2300 La Chaux-de-Fonds
Weitere Informationen erhalten Sie unter:
Telefon +41 32 327 25 40
Telefax +41 32 327 25 41
ch.securitysystems@bosch.com
www.telealarm.ch