

# LP1-BC10E-1 Αμφικατευθυντικός προβολέας ήχου

www.boschsecurity.gr



**BOSCH**

Τεχνολογία για τη ζωή



- ▶ Εξαιρετική αναπαραγωγή ομιλίας και μουσικής
- ▶ Ενσωματωμένο καλώδιο σύνδεσης
- ▶ Τοποθέτηση σε οροφή ή τοίχο
- ▶ Προστασία από νερό και σκόνη κατά IP 65
- ▶ Πιστοποίηση κατά EN 54-24

Ο προβολέας ήχου LP1-BC10E-1 είναι ένας πανίσχυρος αμφικατευθυντικός προβολέας ήχου 10 W που προορίζεται για αναπαραγωγή ομιλίας και μουσικής υψηλής ποιότητας, καθώς και για εφαρμογές εξωτερικού χώρου. Τα δύο μεγάφωνα που είναι στραμμένα προς αντίθετες κατευθύνσεις είναι ιδανικά για εφαρμογές όπως σήραγγες, διαδρόμους μεγάλου μήκους και στοές με καταστήματα. Ο κορυφαίος σχεδιασμός ταιριάζει τόσο σε μοντέρνους όσο και σε παραδοσιακούς χώρους. Ο προβολέας ήχου είναι κατάλληλος για χρήση σε συστήματα φωνητικού συναγερμού.

## Περιγραφή λειτουργ.

### Εξαιρετική ποιότητα ήχου

Χάρη στη χρήση οδηγών υψηλής ποιότητας σε συνδυασμό με το προηγμένο φίλτράρισμα, το αποτέλεσμα είναι η εξαιρετικά φυσική αναπαραγωγή του ήχου.

### Μεγάφωνο φωνητικού συναγερμού

Τα μεγάφωνα φωνητικού συναγερμού έχουν σχεδιαστεί ειδικά για χρήση σε κτήρια όπου η απόδοση των συστημάτων για φωνητικές ανακοινώσεις επικοινωνίας

διέπονται από κανονισμούς. Ο προβολέας ήχου LP1-BC10E-1 είναι σχεδιασμένος για χρήση σε συστήματα φωνητικού συναγερμού. Ο προβολέας ήχου είναι προκαλωδιωμένος για χρήση με μια προαιρετική πλακέτα εποπτείας γραμμής/μεγαφώνου, η οποία τοποθετείται εξωτερικά. Το μεγάφωνο διαθέτει ενσωματωμένη προστασία, ώστε να διασφαλίζεται ότι, σε περίπτωση πυρκαγιάς, οποιαδήποτε φθορά του μεγαφώνου δεν καταλήγει σε αστοχία του συστήματος, με το οποίο είναι συνδεδεμένο το μεγάφωνο. Με τον τρόπο αυτό διατηρείται η ακεραιότητα του συστήματος, διασφαλίζοντας ότι τα υπόλοιπα μεγάφωνα στους άλλους χώρους εξακολουθούν να μπορούν να χρησιμοποιηθούν, για να πληροφορήσουν τον κόσμο για την κατάσταση. Το μεγάφωνο διαθέτει μια κεραμική κλεμοσειρά ακροδεκτών, θερμική ασφάλεια και καλωδίωση υψηλής θερμοκρασίας με αντοχή στη θερμότητα.

Ο προβολέας ήχου είναι από αυτοσβενόμενο ABS υψηλής αντοχής, σύμφωνα με την κατηγορία UL 94 V 0, με φινιρίσμα σε λευκό χρώμα.

**Εγκρίσεις χωρών**

**Διασφάλιση ποιότητας**

Όλα τα μεγάφωνα της Bosch είναι σχεδιασμένα για λειτουργία στην ονομαστική τους ισχύ για 100 συνεχόμενες ώρες, σύμφωνα με τα πρότυπα IEC 268-5 περί Ικανότητας Διαχείρισης Ισχύος (PHC). Η Bosch έχει επίσης αναπτύξει τη δοκιμή SAFE (Προσομοιωμένη έκθεση σε ακουστική ανάδραση), ώστε να αποδεικνύει ότι μπορούν να αντέξουν τη διπλάσια από την ονομαστική τους ισχύ για σύντομα χρονικά διαστήματα. Αυτό διασφαλίζει βελτιωμένη αξιοπιστία υπό ακραίες συνθήκες, η οποία με τη σειρά της οδηγεί σε μεγαλύτερη ικανοποίηση από πλευράς πελατών, μεγαλύτερη διάρκεια λειτουργίας και πολύ λιγότερες πιθανότητες αποτυχίας ή επιδείνωσης της απόδοσης.

**Ζητήματα ασφαλείας**

Όπως σε όλα τα προϊόντα της Bosch, δίδεται ιδιαίτερη προσοχή ώστε να πληρούνται υψηλά πρότυπα ασφαλείας. Αυτός ο προβολέας ήχου συμμορφώνεται με τους σχετικούς κανονισμούς ασφαλείας και εγκατάστασης του προτύπου EN 60065. Όλα τα μέρη από ABS είναι αυτοσβενόμενα (σύμφωνα με το πρότυπο UL 94 V 0)

Προστασία από νερό και σκόνη	σύμφωνα με το πρότυπο IEC 60529, IP 65
Έκτακτη ανάγκη	σύμφωνα με το πρότυπο EN 54-24 / BS 5839-8 / EN 60849

Περιοχή	Πιστοποίηση
Ευρώπη	CE
	CE DOP
	CPD
Πολωνία	CNBOP

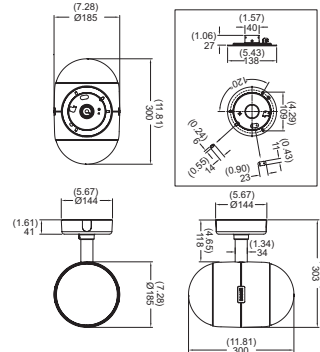
**Προγραμματισμός**

**Τοποθέτηση**

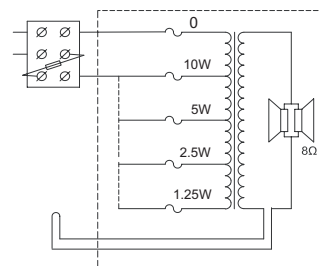
Η ευκολία εγκατάστασης επιτυγχάνεται χάρη στον τρόπο τοποθέτησης: Πρώτα, η πλάκα τοποθέτησης στερεώνεται στον τοίχο ή την οροφή και κατόπιν ένα καλώδιο ασφαλείας συνδέεται στην πλάκα τοποθέτησης, δίνοντας τη δυνατότητα στον τεχνικό εγκατάστασης να κρεμάσει προσωρινά το μεγάφωνο κατά την εγκατάσταση. Μετά την εφαρμογή των συνδέσεων, ο προβολέας ήχου μπορεί να στερεωθεί στην πλάκα τοποθέτησης μέσω ενός κοχλία-περικόχλιου στερέωσης και μπορεί να τοποθετηθεί οριζόντια. Μια πλάκα καλύμματος καλύπτει τις βίδες και την ηλεκτρική καλωδίωση. Το ευέλικτο στήριγμα τοποθέτησης επιτρέπει την οριζόντια τοποθέτηση του προβολέα ήχου. Η πλάκα καλύμματος παρέχεται με δύο καλώδια – ή εισόδους αγωγών 16 mm (0,63 in) (τυπικά καλυμμένα κατά την παράδοση) στην αντίθετη θέση, κατάλληλη για καλωδίωση βρόχου διέλευσης.

**Ρύθμιση ισχύος**

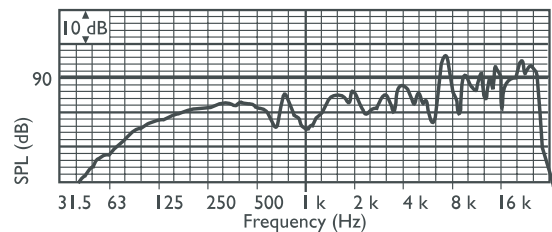
Παρέχεται μια κεραμική κλεμοσειρά ακροδεκτών για ηλεκτρική σύνδεση. Το μεγάφωνο συνδέεται τυπικά στην πλήρη ισχύ. Υπάρχει δυνατότητα επιλογής της ημισείας ισχύος, της ισχύος ενός τετάρτου ή της ισχύος ενός ογδού, μέσω της σύνδεσης του κατάλληλου καλωδίου με χρωματική κωδικοποίηση στην κλεμοσειρά ακροδεκτών.



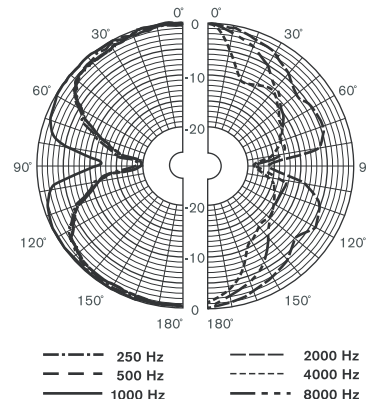
Διαστάσεις σε mm / (in)



Διάγραμμα κυκλώματος



Απόκριση συχνότητας



Πολικό διάγραμμα (μέτρηση με ροζ θόρυβο)

## Ευαισθησία ζώνης οκτάβας\*

	Στάθμη πίεσης ήχου (SPL) οκτάβας 1W/1m	Συνολική στάθμη πίεσης ήχου (SPL) οκτάβας 1W/1m	Συνολική στάθμη πίεσης ήχου (SPL) οκτάβας P <sub>max</sub> /1m
125 Hz	75,4	-	-
250 Hz	80,3	-	-
500 Hz	81,3	-	-
1000 Hz	80,5	-	-
2000 Hz	83,5	-	-
4000 Hz	85,4	-	-
8000 Hz	89,2	-	-
Σε κλίμακα A	-	83,0	92,4
Σε κλίμακα Lin	-	85,3	93,5

## Γωνίες ανοίγματος ζώνης οκτάβας

	Οριζόντια	Κατακόρυφα	
125 Hz	120	120	
250 Hz	120	120	
500 Hz	132	132	
1000 Hz	162	162	
2000 Hz	153	153	
4000 Hz	62	62	
8000 Hz	35	35	

Καθορισμένη ακουστική απόδοση ανά οκτάβα\* (όλες οι μετρήσεις πραγματοποιούνται με σήμα ροζ θορύβου. Οι τιμές εκφράζονται σε dBSPL).

## Τεχνικά στοιχεία

## Ηλεκτρικά χαρακτηριστικά\*

Μέγιστη ισχύς	15 W
Ονομαστική ισχύς	10 / 5 / 2,5 / 1,25 W
Στάθμη πίεσης ήχου στα 10 W / 1 W (1kHz, 1 m)	90 dB / 80 dB (SPL)
Γωνία ανοίγματος στο 1 kHz / 4 kHz (-6 dB)	165° / 60°
Ωφέλιμο εύρος συχνοτήτων (-10 dB)	75 Hz έως 20 kHz
Ονομαστική τάση	100 V
Ονομαστική αντίσταση	1000 ohm
Σύνδεσμος	3-πολικός βιδωτός ακροδέκτης


\* Δεδομένα τεχνικών χαρακτηριστικών σύμφωνα με το πρότυπο IEC 60268-5

## Μηχανικά χαρακτηριστικά

Διαστάσεις (B x M)	185 x 297 mm (7,3 x 11,7 in)
Βάρος	3 kg (6,6 lb)
Χρώμα	Λευκό (RAL 9010)
Υλικό	ABS

## Περιβαλλοντικά χαρακτηριστικά

Θερμοκρασία λειτουργίας	-25°C έως +55°C (-13°F έως +131°F)
Θερμοκρασία αποθήκευσης	-40°C έως +70°C (-40°F έως +158°F)
Σχετική υγρασία	<95%

 1438
Bosch Security Systems BV Torenallee 49, 5617BA Eindhoven, The Netherlands 10 1438-CPD-0258
EN 54-24:2008  Loudspeaker for voice alarm systems for fire detection and fire alarm systems for buildings  Bidirectional Sound Projector 10W LP1-BC10E-1 Type B

## Πληροφορίες παραγγελίας

## LP1-BC10E-1 Αμφικατευθυντικός προβολέας ήχου

Προβολέας ήχου 10 W, αμφικατευθυντικός, λευκό περίβλημα από ABS με μεταλλικές σχάρες, προστασία από νερό και σκόνη IP65, πιστοποίηση κατά EN54-24, λευκό RAL 9010.

Αρ. παραγγελίας **LP1-BC10E-1**

**Εκπροσωπούμενη από:**

**Greece:**  
Robert Bosch S.A.  
162, Kifissou Ave.  
121 31 Peristeri, Greece  
Phone: +30 210 5701352  
Fax: +30 210 5701357  
BoschST@gr.bosch.com  
www.boschsecurity.gr

Robert Bosch A.E.  
Κηφισσού 162,  
121 31 Περιστέρι  
Τηλ.: +30 210 5701352  
Fax.: +30 210 5701357  
BoschST@gr.bosch.com  
www.boschsecurity.gr