

LP1-BC10E-1 kétirányú hangprojektor

www.boschsecurity.hu



BOSCH
Életre tervezve



- ▶ Kiváló minőségű beszéd- és zenevisszaadás
- ▶ Beépített csatlakozókábel
- ▶ Mennyezetre vagy falra szerelhető
- ▶ Víz- és porvédelem az IP 65 szerint
- ▶ EN 54-24 tanúsítvánnyal rendelkezik

Az LP1-BC10E-1 egy nagy teljesítményű, 10 W-os, kétirányú hangprojektor, amely tervezésénél fogva kiváló minőségben adja vissza a beszédet és a zenét beltéri és kültéri alkalmazásokban egyaránt. A két ellenkező irányba néző hangszóró tökéletesen alkalmas alagutakban, hosszú folyosókon és bevásárlóközpontok árkádjain lévő alkalmazásokhoz. A csúcsmínőségű kialakítás modern és hagyományos környezetekben egyaránt jól használható. A hangprojektor vészhangosítási rendszerekben való használatra is alkalmas.

Főbb funkciók

Kiváló hangminőség

A kiváló minőségű meghajtók és a korszerű szűrés együttes alkalmazása nagyon természetes hangvisszaadást eredményez.

Vészhangosítási hangszóró

A vészhangosítási hangszórókat kifejezetten olyan épületekben való használatra tervezték, ahol a szóbeli kommunikációs közleményeket bemondó rendszerek teljesítményére szabályozások vonatkoznak. Az LP1-BC10E-1 hangprojektort vészhangosítási rendszerekben történő használatra tervezték. A hangprojektort előre ellátták vezetékkel kívülrre

szerelt opcionális vonal-/hangszóró-felügyeleti kártyával való használathoz. A hangszóró beépített védelemmel rendelkezik, amely biztosítja, hogy tűz esetén a hangszóró rongálódása nem károsítja azt az áramkört, amelyhez csatlakozik. Ezáltal megmarad a rendszer integritása, ami biztosítja, hogy a más területeken lévő hangszórók továbbra is használhatók legyenek az emberek tájékoztatására. A hangszóró kerámiából készült csatlakozóblokkal, hőkioldó biztosítókkal, valamint hőálló, magas hőmérsékletet is bíró vezetékkel van felszerelve. A hangprojektor fokozottan ütészálló, önelöltő ABS anyagból készült az UL 94 V 0 osztály szerint, fehér kivitelben.

Tanúsítványok és engedélyek

Minőségbiztosítás

Minden Bosch gyártmányú hangszórót úgy terveztek, hogy a névleges teljesítményük mellett 100 órát folyamatosan üzemeljenek, a maximális teljesítményre vonatkozó (PHC) IEC 268-5 szabványnak megfelelően. A Bosch kifejlesztette az akusztikai elszugárzást szimuláló (SAFE) tesztet, amely igazolja, hogy a hangszórók rövid időtartamra a névleges teljesítményük kétszeresét is képesek nyújtani. Ez fokozott megbízhatóságot biztosít szélsőséges

körülmények között is, ami nagyobb vásárlói elégedettséghez, a készülék hosszabb működési élettartamához vezet, és csökkenti a hibák vagy a teljesítményromlás esélyét.

Biztonsági szempontok

Ahogy minden Bosch termék esetén, ezúttal is ügyeltünk a magas szintű biztonsági szabványoknak való megfelelésre. Ez a hangprojektor megfelel az EN 60065 vonatkozó biztonsági és telepítési előírásainak. Minden ABS alkatrész önelöltő (az UL 94 V 0 szerint)

Víz- és porvédelem	az IEC 60529, IP 65 szabvány szerint
Vészhelyzet	az EN 54-24 / BS 5839-8 / EN 60849 szabvány szerint

Régió	Tanúsítvány
Európa	CE
	CE DOP
	CPD
Lengyelország	CNBOP

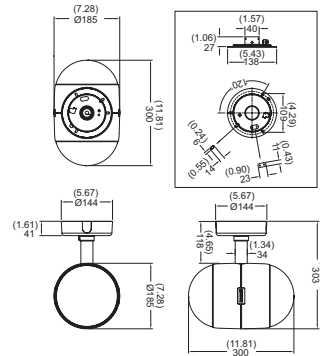
Telepítési/Rendszerfelépítési segédlet

Szerelés

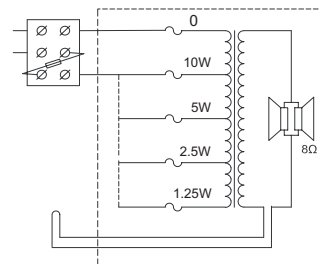
Az egyszerű telepítés a szerelés módjánál érhető tetten: először a szerelőlemez a falra vagy a mennyezetre kell rögzíteni, utána pedig egy biztonsági vezetékkel kell a szerelőlemezhez csatlakoztatni, amely lehetővé teszi, hogy a telepítő ideiglenesen felakassza a hangszórót telepítés közben. A csatlakoztatásokat követően a hangprojektor egy rögzítőanya segítségével a rögzítőlemezre rögzíthető, és a vízszintes irány is beállítható. Egy fedőlemez takarja a csavarokat és az elektromos vezetékeket. A sokoldalú szerelőkeret lehetővé teszi a hangprojektor vízszintes irányú beállítását. A fedőlemezhez tartozik két kábel – vagy 16 mm-es (0,63 inch) védőcső bemenetek (alapkivitelben lefedve) ellenkező irányban, amely hurkolt kábelezéshez alkalmas.

Teljesítménybeállítás

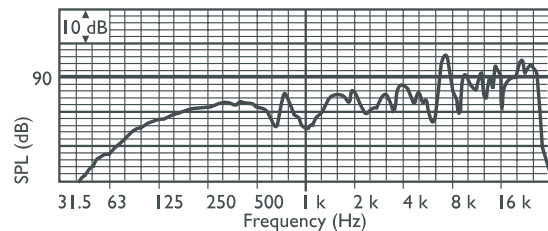
Egy kerámia csatlakozót alakítottak ki elektromos csatlakoztatáshoz. A hangszóró normál esetben teljes teljesítményre van kapcsolva. Fél, negyed vagy nyolcadad teljesítmény is választható, ehhez a megfelelő színkódú vezetékkel a csatlakozóblokkhoz kell csatlakoztatni.



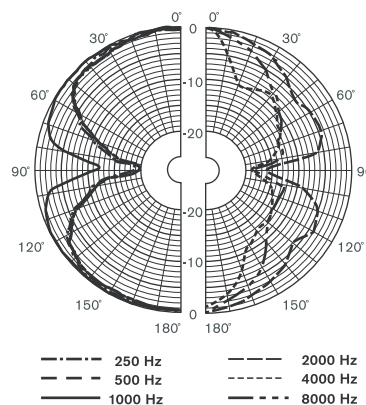
Méretetek mm-ben / (inch)



Kapcsolási rajz



Frekvenciaátvitel



Polárgörbe (rózsaszín zajjal mérve)

Oktávsvár érzékenysége*

	Oktáv hangnyomásszintje (SPL) 1 W/1 m	Oktáv hangnyomásszintje (SPL) összesen 1 W/1 m	Oktáv hangnyomásszintje (SPL) összesen Pmax/1 m
125 Hz	75,4	-	-
250 Hz	80,3	-	-
500 Hz	81,3	-	-
1000 Hz	80,5	-	-
2000 Hz	83,5	-	-
4000 Hz	85,4	-	-
8000 Hz	89,2	-	-
A-súlyozott	-	83,0	92,4
Lineárisan súlyozott	-	85,3	93,5

Oktávsvár nyílásszögei

	Vízszintes	Függőleges	
125 Hz	120	120	
250 Hz	120	120	
500 Hz	132	132	
1000 Hz	162	162	
2000 Hz	153	153	
4000 Hz	62	62	
8000 Hz	35	35	

Oktávonként előírt akusztikai teljesítmény * (minden mérést rózsaszín zajjellel végeztek; az értékek dB SPL mértékegységben vannak megadva).

Műszaki specifikációk

Elektromos jellemzők*

Maximális teljesítmény	15 W
Névleges teljesítmény	10 / 5 / 2,5 / 1,25 W
Hangnyomásszint 10 W / 1 W (1 kHz, 1 m) mellett	90 dB / 80 dB (SPL)
Nyílásszög 1 kHz / 4 kHz (-6 dB) mellett	165° / 60°
Hatékony frekvenciatartomány (-10 dB)	75 Hz és 20 kHz között
Névleges feszültség	100 V
Névleges impedancia	1000 Ohm
Csatlakozó	3-pólusú csavarozható csatlakozó

* Műszaki adatok az IEC 60268-5 szabvány szerint

Mechanikai jellemzők

Méret (átmérő x hosszúság)	185 x 297 mm (7,3 x 11,7 in)
Tömeg	3 kg (6,6 font)
Szín	Fehér (RAL 9010)
Anyag	ABS

Környezeti jellemzők

Üzemi hőmérséklet	-25 °C és +55 °C (-13 °F és +131 °F) között
Tárolási hőmérséklet	-40 °C és +70 °C (-40 °F és +158 °F) között
Relatív páratartalom	< 95%



1438

Bosch Security Systems BV
Torenallee 49, 5617BA Eindhoven, The Netherlands
10
1438-CPD-0258

EN 54-24:2008

Loudspeaker for voice alarm systems
for fire detection and fire alarm systems for buildings

Bidirectional Sound Projector 10W
LP1-BC10E-1
Type B

Rendelési információ

LP1-BC10E-1 kétirányú hangprojektor

Hangprojektor 10 W, kétirányú, fehér ABS ház fémrácokkal, víz- és porvédelemmel az IP65 szerint, EN54-24 tanúsítvánnyal, fehér RAL 9010.
Rendelési szám **LP1-BC10E-1**

Képviseelő:

Hungary:

Robert Bosch Kft.
Gyömrői út 120.
1103 Budapest
Phone: +36 1 4313 200
Fax: +36 1 4313 222
hu.securitysystems@bosch.com
www.boschsecurity.hu