

# Proyektor Suara Dua-Arah LP1-BC10E-1

www.boschsecurity.com



**BOSCH**  
Invented for life



- ▶ Reproduksi vokal dan musik yang luar biasa
- ▶ Kabel koneksi terintegrasi
- ▶ Pemasangan di plafon atau dinding
- ▶ Tingkat perlindungan dari air dan debu IP 65
- ▶ Bersertifikasi EN 54-24

LP1-BC10E-1 adalah proyektor suara 10 W dua arah yang sangat kuat, ditujukan untuk reproduksi musik dan vokal berkualitas tinggi baik di dalam ruangan maupun di luar ruangan. Kedua loudspeaker saling membelakangi, ideal untuk aplikasi seperti terowongan, koridor panjang, dan lorong perbelanjaan. Desainnya yang mutakhir diselaraskan dengan lingkungan bergaya modern maupun tradisional. Proyektor suara ini cocok dipakai di sistem alarm suara.

## Fungsi

### Kualitas suara luar biasa

Pemakaian driver berkualitas tinggi dikombinasikan dengan filtering canggih menghasilkan reproduksi suara yang sangat alami.

### Loudspeaker alarm suara

Loudspeaker alarm suara dirancang khusus untuk dipakai di gedung, ketika kinerja sistem pengumuman komunikasi verbal harus mematuhi regulasi pemerintah. LP1-BC10E-1 dirancang untuk dipakai di sistem alarm suara. Proyektor suara ini sudah dirangkai untuk dipakai dengan papan supervisi loudspeaker/jalur opsional yang dipasang di luar. Loudspeaker dilengkapi perlindungan built-in, yang

apabila terjadi kebakaran, kerusakan pada loudspeaker tidak akan menyebabkan gagalnya rangkaian yang terhubung dengannya. Dengan demikian, integritas sistem tetap terjaga; memastikan loudspeaker di area lain tetap dapat dipakai untuk menyiarkan situasi kepada khalayak. Loudspeaker ini memiliki blok terminal keramik, sekring suhu, dan kabel tahan panas tinggi.

Proyektor suara dibuat dari bahan ABS yang tahan terhadap benturan keras dan mampu padam sendiri sesuai UL 94 V 0, lapisan akhir berwarna putih.

## Sertifikasi dan Persetujuan

### Jaminan mutu

Seluruh loudspeaker Bosch dirancang agar mampu mempertahankan operasi sesuai nilai dayanya selama 100 jam tanpa putus, sesuai dengan standar Kapasitas Penanganan Daya (Power Handling Capacity, PHC) IEC 268-5. Bosch juga mengembangkan uji Simulated Acoustical Feedback Exposure (SAFE) untuk memperagakan bahwa speaker dapat bertahan menghadapi dua kali dari nilai rating dayanya dalam durasi yang singkat. Hal ini menjamin keandalan dalam kondisi ekstrem, meningkatkan kepuasan pelanggan, memperpanjang masa operasional, dan memperkecil peluang kegagalan atau kemunduran kinerja.

**Aspek keselamatan**

Seperti yang berlaku di semua produk Bosch, perhatian benar-benar dicurahkan untuk memenuhi ketatnya standar keselamatan. Proyektor suara ini sesuai dengan standar keselamatan dan instalasi EN 60065. Semua komponen ABS mampu padam sendiri (sesuai UL 94 V 0)

Perlindungan dari air dan debu	sesuai IEC 60529, IP 65
Darurat	sesuai EN 54-24 / BS 5839-8 / EN 60849

Wilayah	Sertifikasi
Eropa	CE
	CE DOP
	CPD
Polandia	CNBOP

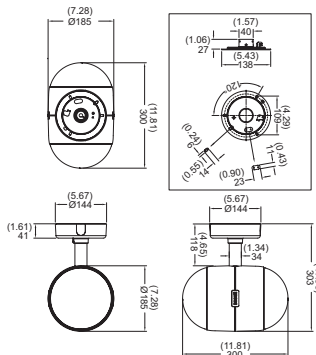
**Catatan Pemasangan/Konfigurasi**

**Pemasangan**

Kemudahan instalasi diwujudkan melalui cara pemasangan: pertama, pelat pemasangan dipasang ke dinding atau plafon, lalu kawat pengaman dipasang ke pelat tadi, sehingga pemasang dapat menggantung sementara loudspeaker selagi instalasi berlangsung. Setelah penyambungan selesai, proyektor suara dapat dipasang ke pelat pemasangan dengan sekrup, dan arah horizontal pun bisa ditepatkan. Pelat penutup melindungi sekrup dan kabel listrik. Braket pemasangan yang serbaguna memungkinkan proyektor suara diarahkan secara horizontal. Pelat penutup dilengkapi dengan dua kabel – atau pipa 16 mm (0,63 inci) (normalnya disediakan) dalam posisi berlawanan, cocok untuk pengabelan loop-through.

**Pengaturan daya**

Tersedia terminal keramik untuk koneksi listrik. Dalam kondisi standar, loudspeaker dihubungkan ke daya penuh. Separuh daya, seperempat daya, seperdelapan daya dapat dipilih dengan menghubungkan kabel berkode warna yang sesuai ke blok terminal.



Dimensi dalam mm / (in)

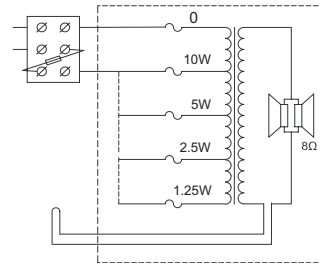
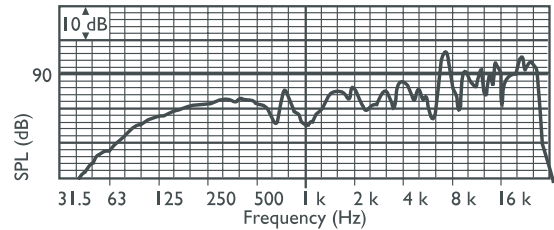


Diagram sirkuit



Respons frekuensi

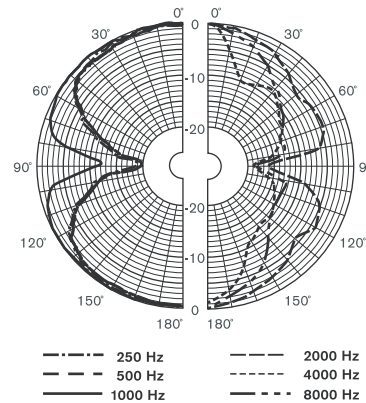


Diagram kutub (diukur dengan pink noise)

Sensitivitas pita oktaf\*

	SPL Oktaf 1W/1m	SPL oktaf total 1W/1m	SPL oktaf total Pmax/1m
125 Hz	75,4	-	-
250 Hz	80,3	-	-
500 Hz	81,3	-	-
1000 Hz	80,5	-	-
2000 Hz	83,5	-	-
4000 Hz	85,4	-	-
8000 Hz	89,2	-	-
A-weighted	-	83,0	92,4
Lin-weighted	-	85,3	93,5

## Sudut pembukaan pita oktaf

	Horizontal	Vertikal	
125 Hz	120	120	
250 Hz	120	120	
500 Hz	132	132	
1000 Hz	162	162	
2000 Hz	153	153	
4000 Hz	62	62	
8000 Hz	35	35	

*Kinerja akustik yang ditentukan per oktaf \* (semua pengukuran dilakukan dengan sinyal pink noise; nilai dinyatakan dalam dB SPL).*

## Spesifikasi Teknis

## Kelistrikan\*

Daya maksimal	15 W
Rating daya	10 / 5 / 2,5 / 1,25 W
Level tekanan suara pada 10 W / 1 W (1kHz, 1 m)	90 dB / 80 dB (SPL)
Sudut pembukaan pada 1 kHz / 4 kHz (-6 dB)	165° / 60°
Rentang frekuensi efektif (-10 dB)	75 Hz s/d 20 kHz
Nilai tegangan	100 V
persediaan daya baterai	1000 ohm
Konektor	Screw-terminal 3-kutub

\* Data kinerja teknis sesuai IEC 60268-5

## Mekanis

Dimensi (P x L)	185 x 297 mm (7,3 x 11,7 in)
Bobot	3 kg (6,6 lb)
Warna	Putih (RAL 9010)
Bahan	ABS

## Lingkungan

Suhu operasi	-25 °C s/d +55 °C (-13 °F s/d +131 °F)
Suhu penyimpanan	-40 °C s/d +70 °C (-40 °F s/d +158 °F)
Kelembapan relatif	<95%



1438

Bosch Security Systems BV  
Torenallee 49, 5617BA Eindhoven, The Netherlands  
10  
1438-CPD-0258

EN 54-24:2008

Loudspeaker for voice alarm systems  
for fire detection and fire alarm systems for buildings

Bidirectional Sound Projector 10W  
LP1-BC10E-1  
Type B

## informasi Pemesanan

## Proyektor Suara Dua-Arah LP1-BC10E-1

Proyektor suara 10 W, dua arah, kurungan ABS warna putih dilengkapi kisi logam, perlindungan dari air dan debu IP65, bersertifikasi EN54-24, warna putih RAL 9010.

Nomor Pesanan **LP1-BC10E-1**

**Diwakili oleh:**

© Bosch Security Systems 2015 | Data dapat mengalami perubahan tanpa pemberitahuan  
1928556299 | id, V6, 01. Jul 2015