

LP1-BC10E-1 proiettore sonoro bidirezionale

www.boschsecurity.it



BOSCH
Tecnologia per la vita



- ▶ Eccellente riproduzione di musica e parlato
- ▶ Cavo di collegamento integrato
- ▶ Montaggio a soffitto o a parete
- ▶ Grado di protezione da acqua e polvere IP 65
- ▶ Certificazione EN 54-24

LP1-BC10E-1 è un potente proiettore sonoro bidirezionale da 10 W per un'ottima riproduzione di musica e parlato in applicazioni per interno ed esterno. I due altoparlanti rivolti in direzioni opposte sono adatti per applicazioni quali tunnel, lunghi corridoi e centri commerciali. Il design all'avanguardia si adatta perfettamente sia ad ambienti moderni che di stile più classico. Il proiettore sonoro è adatto all'uso con i sistemi di evacuazione.

Funzioni di base

Ottima qualità sonora

L'uso di driver di alta qualità in combinazione con funzioni di filtro avanzate consente di ottenere una riproduzione del suono molto naturale.

Altoparlante per sistemi di evacuazione

Gli altoparlanti EVAC sono progettati specificatamente per l'uso in edifici nei quali le prestazioni dei sistemi per gli annunci verbali sono regolate da normative. LP1-BC10E-1 è progettato per l'utilizzo in sistemi di allarme vocale. Il proiettore sonoro è precablato per l'uso di una schedina di sorveglianza della linea e dell'altoparlante montata esternamente. L'altoparlante

dispone di una protezione integrata per garantire che, in caso di incendio, l'eventuale danno all'altoparlante non si propaghi anche al circuito ad esso collegato. In tal modo, l'integrità del sistema viene garantita e gli altoparlanti installati in aree diverse possono ancora essere utilizzati per informare le persone della situazione che si sta verificando. L'altoparlante dispone di una morsettiera in ceramica, un fusibile termico e resistente al calore ed un cablaggio resistente alle alte temperature.

Il proiettore sonoro è realizzato in materiale ABS autoestinguente ad alta resistenza conforme alla classe UL 94 V 0, finitura bianca.

Certificazioni e omologazioni

Garanzia di qualità

Tutti gli altoparlanti Bosch sono progettati per garantire un funzionamento continuo di 100 ore a potenza nominale, in conformità allo standard IEC 268-5 PHC (Power Handling Capacity - Capacità di mantenimento potenza). Bosch ha anche sviluppato il test SAFE (Simulated Acoustical Feedback Exposure - Simulata esposizione al feedback acustico) per

dimostrare che gli altoparlanti possono resistere ad una potenza nominale doppia per brevi periodi. Ciò assicura un'affidabilità elevata anche in condizioni estreme, con una maggiore soddisfazione per il cliente, una durata più lunga ed una riduzione in termini di incidenza di guasti e decadimento nelle prestazioni.

Aspetti relativi alla sicurezza

Come per tutti i prodotti Bosch, anche per questo modello è stata dedicata particolare attenzione affinché vengano soddisfatti i più elevati standard di sicurezza. Questo altoparlante è conforme ai requisiti di sicurezza ed installazione definiti dallo standard EN 60065. Tutti i componenti in ABS sono autoestinguenti (secondo UL 94 V 0)

Protezione da acqua e polvere	Conforme allo standard IEC 60529, IP 65
Emergenza	Conforme agli standard EN 54-24 / BS 5839-8 / EN 60849

Regione	Certificazione
Europa	CE
	CE DOP
	CPD
Polonia	CNBOP

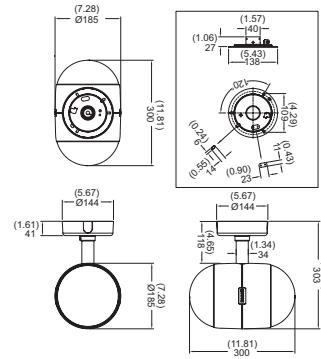
Pianificazione

Montaggio

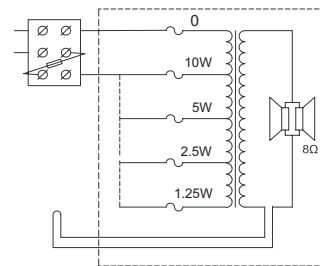
La facilità di installazione è conseguita tramite l'innovativo metodo di montaggio: inizialmente la piastra di montaggio viene fissata alla parete o al soffitto, quindi un cavo di sicurezza viene collegato alla piastra di montaggio, permettendo all'installatore di appendere temporaneamente l'altoparlante durante l'installazione. Dopo avere realizzato il collegamento, è possibile fissare il proiettore sonoro alla piastra di montaggio, tramite una vite di fissaggio con dado e regolarne la posizione orizzontale. Una piastra ricopre le viti ed i cavi elettrici. Grazie alla sua versatilità, la staffa di montaggio consente al proiettore di sonoro di essere diretto orizzontalmente. La piastra di copertura è dotata di due cavi, o ingressi da 16 mm (fornitura standard) in direzioni opposte, adatti per un cablaggio loop-through.

Impostazione della potenza

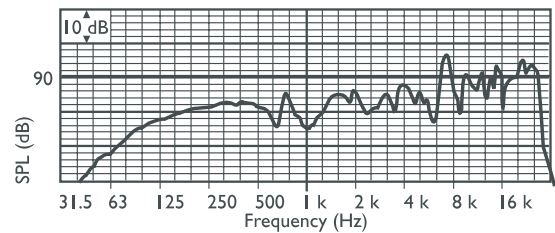
Per il collegamento elettrico viene fornita una morsettiera in ceramica. L'altoparlante è collegato come standard a potenza massima. È possibile selezionare la potenza nominale massima, dimezzata, di un quarto o di un ottavo, collegando il cavo di colore opportuno alla morsettiera.



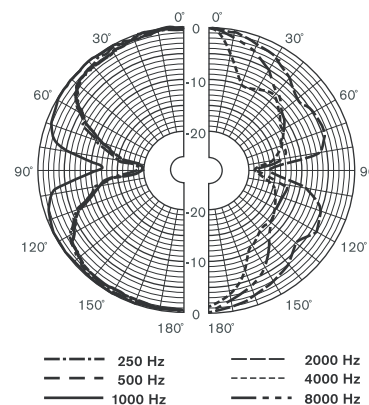
Dimensioni (in mm)



Schema circuitale



Risposta in frequenza



Schema polare (misurato con il rumore rosa)

Sensibilità banda d'ottava*		
Ottava SPL 1 W/1 m	Ottava totale SPL 1 W/1 m	Ottava totale SPL Pmax/1 m

3 | LP1-BC10E-1 proiettore sonoro bidirezionale

125 Hz	75,4	-	-
250 Hz	80,3	-	-
500 Hz	81,3	-	-
1000 Hz	80,5	-	-
2000 Hz	83,5	-	-
4000 Hz	85,4	-	-
8000 Hz	89,2	-	-
Peso A	-	83	92,4
Peso Lin	-	85,3	93,5

Angoli di apertura banda d'ottava

	Orizzontale	Verticale	
125 Hz	120	120	
250 Hz	120	120	
500 Hz	132	132	
1000 Hz	162	162	
2000 Hz	153	153	
4000 Hz	62	62	
8000 Hz	35	35	

*Prestazioni acustiche specificate per ottava** (tutte le misurazioni vengono effettuate con un segnale di rumore rosa; i valori sono in dBSPL).

Specifiche tecniche

Specifiche elettriche*

Potenza massima	15 W
Potenza nominale	10/5/2,5/1,25 W
Livello pressione sonora a 10 W/1 W (1 kHz, 1 m)	90 dB / 80 dB (SPL)
Angolo di apertura a 1 kHz / 4 kHz (-6 dB)	165°/60°
Gamma frequenze effettiva (-10 dB)	Da 75 Hz a 20 kHz
Tensione nominale	100 V
Impedenza nominale	1000 Ohm
Connettore	Terminale a vite a 3 poli

* Prestazioni e dati tecnici conformi alla normativa IEC 60268-5


Specifiche meccaniche

Dimensioni (P x L)	185 mm x 297 mm
Peso	3 Kg

Colore	Bianco (RAL 9010)
Materiale	ABS

Specifiche ambientali

Temperatura di esercizio	Da -25 °C a +55 °C
Temperatura di stoccaggio	Da -40 °C a +70 °C
Umidità relativa	< 95%


1438
Bosch Security Systems BV Torenallee 49, 5617BA Eindhoven, The Netherlands 10 1438-CPD-0258
EN 54-24:2008 Loudspeaker for voice alarm systems for fire detection and fire alarm systems for buildings Bidirectional Sound Projector 10W LP1-BC10E-1 Type B

Informazioni per l'ordinazione

LP1-BC10E-1 proiettore sonoro bidirezionale

Proiettore sonoro da 10 W, bidirezionale, custodia in ABS bianca con griglie in metallo, grado di protezione da acqua e polvere IP65, certificazione EN54-24, colore bianco RAL 9010.

Numero ordine **LP1-BC10E-1**

Rappresentato da:

Italy:

Bosch Security Systems S.p.A.
Via M.A.Colonna, 35
20149 Milano
Phone: +39 02 3696 1
Fax: +39 02 3696 3907
it.securitysystems@bosch.com
www.boschsecurity.it