

LP1-BC10E-1 Bi-directionele Geluidsprojector

www.boschsecurity.nl



BOSCH

Technologie voor het leven



- ▶ Uitmuntende reproductie van spraak en muziek
- ▶ Geïntegreerde aansluitkabel
- ▶ Montage aan plafond of wand
- ▶ Beschermd tegen water en stof conform IP 65
- ▶ Gecertificeerd conform EN 54-24

De LP1-BC10E-1 is een krachtige bi-directionele geluidsprojector van 10 W die bedoeld is voor kwalitatief hoogwaardige spraak- en muziekweergave voor binnen- en buitentoepassingen. De twee luidsprekers, die in tegenovergestelde richting ten opzichte van elkaar worden geplaatst, zijn ideaal voor toepassingen zoals tunnels, lange gangen en winkelgalerijen. De zeer fraaie vormgeving past uitstekend in zowel moderne als traditionele omgevingen. De geluidsprojector is geschikt voor gebruik in gesproken woord ontruimingsystemen.

Basisfuncties

Superieure geluidskwaliteit

Het gebruik van drivers van hoge kwaliteit in combinatie met hoogwaardige filtering heeft geresulteerd in een zeer natuurgetrouwe geluidswaergave.

Luidspreker voor gesproken woord ontruiming

Luidsprekers voor gesproken woord ontruiming zijn speciaal bedoeld voor gebruik in gebouwen waar de prestaties van systemen voor gesproken boodschappen zijn onderworpen aan voorschriften. De

LP1-BC10E-1 is ontworpen voor gebruik in gesproken woord ontruimingsystemen. De geluidsprojector is voorzien van bekabeling voor gebruik met een extern gemonteerde optionele lijn-/luidsprekerbewakingskaart. De luidspreker heeft een ingebouwde beveiliging om ervoor te zorgen dat bij brand beschadiging van de luidspreker niet resulteert in het uitvallen van het circuit waarop de luidspreker is aangesloten. Op die manier blijft de integriteit van het systeem gehandhaafd, waardoor luidsprekers op andere plaatsen nog steeds kunnen worden gebruikt om mensen op de hoogte te stellen van de situatie. De luidspreker is voorzien van een keramische aansluitklem, een thermische zekering en hittebestendige bekabeling. De geluidsprojector is vervaardigd van slagvast, zelfdovend ABS conform UL 94 V 0, afgewerkt in wit.

Certificaten en goedkeuringen

Kwaliteitsborging

Alle luidsprekers van Bosch zijn ontworpen om 100 uur continu op hun nominale vermogen te kunnen werken, in overeenstemming met de IEC 268-5 PHC-normen

(Power Handling Capacity: vermogenscapaciteit). Bosch heeft tevens de SAFE-test (Simulated Acoustical Feedback Exposure) ontwikkeld om aan te tonen dat de luidsprekers korte perioden op twee maal hun nominale vermogen kunnen werken. Hierdoor wordt een nog hogere betrouwbaarheid onder extreme omstandigheden gewaarborgd, resulterend in een grotere klanttevredenheid, langere levensduur en een veel geringere kans op uitval of afname van de prestaties.

Veiligheid

Zoals alle Bosch-producten voldoet dit product aan hoge veiligheidsnormen. Deze geluidsprojector voldoet aan de relevante veiligheids- en installatievoorschriften van EN 60065. Alle onderdelen van ABS zijn zelfdovend (conform UL 94 V 0)

Bescherming tegen water en stof	conform IEC 60529, IP 65
Noodsituatie	conform EN 54-24 / BS 5839-8 / EN 60849

Regio	Certificiëring
Europa	CE
	CE DOP
	CPD
Polen	CNBOP

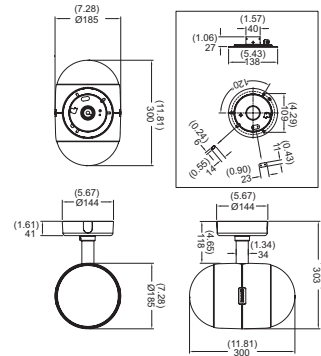
Installatie/configuratie

Montage

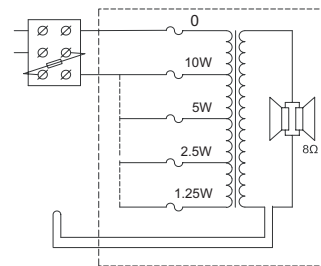
De wijze van monteren is gemakkelijk gemaakt: eerst wordt de montageplaat bevestigd aan de wand of het plafond; daarna wordt een veiligheidskoord aan de montageplaat bevestigd, waaraan de technicus de luidspreker tijdelijk kan ophangen tijdens de montage van de luidspreker. Nadat de aansluitingen tot stand zijn gebracht, kan de geluidsprojector met een schroefmoer aan de montageplaat worden bevestigd en in horizontale richting worden vastgezet. De schroeven en elektrische bekabeling worden met een afdekplaat aan het zicht onttrokken. Door de veelzijdige montagebeugel kan de geluidsprojector horizontaal worden gericht. De afdekplaat is voorzien van twee kabeldoorvoeren (16 mm, standaard afgedekt) die tegenover elkaar zijn geplaatst en is geschikt voor doorlusbekabeling.

Vermogensinstelling

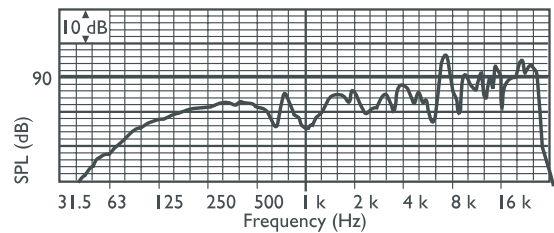
Voor de elektrische aansluiting wordt een keramische aansluitklem meegeleverd. Standaard is de luidspreker verbonden met de aansluiting voor vol vermogen. Door draad met de juiste kleurcodering op het klemmenblok aan te sluiten kan voor half, kwart of één achtste vermogen worden gekozen.



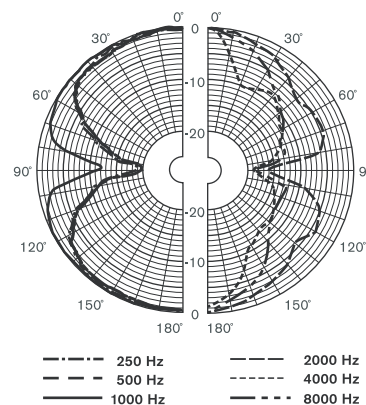
Afmetingen in mm / (inch)



Schakelschema



Frequentiebereik



Polair diagram (gemeten met roze ruis)

Octaafbandgevoeligheid*

Octaaf- geluidsdrkniv eau 1W/1m	Totaal octaaf- geluidsdrkniv eau 1W/1m	Totaal octaaf- geluidsdrkniv eau Pmax/1m

125 Hz	75,4	-	-
250 Hz	80,3	-	-
500 Hz	81,3	-	-
1000 Hz	80,5	-	-
2000 Hz	83,5	-	-
4000 Hz	85,4	-	-
8000 Hz	89,2	-	-
A-gewogen	-	83,0	92,4
Lin-gewogen	-	85,3	93,5

Openingshoeken octaafband

	Horizontaal	Verticaal	
125 Hz	120	120	
250 Hz	120	120	
500 Hz	132	132	
1000 Hz	162	162	
2000 Hz	153	153	
4000 Hz	62	62	
8000 Hz	35	35	

Akoestische karakteristieken gespecificeerd per octaaf (alle metingen worden uitgevoerd met een roze-ruissignaal; de waarden zijn dB SPL-waarden).*

Technische specificaties

Elektrisch*

Maximaal vermogen	15 W
Nominaal vermogen	10 / 5 / 2,5 / 1,25 W
Geluidsdrukkniveau bij 10 W / 1 W (1 kHz, 1 m)	90 dB / 80 dB (SPL)
Openingshoek bij 1 kHz / 4 kHz (-6 dB)	165° / 60°
Effectief frequentiebereik (-10 dB)	75 Hz tot 20 kHz
Nominale spanning	100 V
Nominale impedantie	1000 ohm
Connector	3-polige schroefklem


* Technische gegevens conform IEC 60268-5

Mechanische specificaties

Afmetingen (D x L)	185 x 297 mm
Gewicht	3 kg
Kleur	Wit (RAL 9010)
Materiaal	ABS

Omgevingseisen

Bedrijfstemperatuur	-25 °C tot +55 °C
Opslagtemperatuur	-40 °C tot +70 °C
Relatieve vochtigheidsgraad	< 95%

 1438
Bosch Security Systems BV Torenallee 49, 5617BA Eindhoven, The Netherlands 10 1438-CPD-0258
EN 54-24:2008 Loudspeaker for voice alarm systems for fire detection and fire alarm systems for buildings Bidirectional Sound Projector 10W LP1-BC10E-1 Type B

Bestelinformatie

LP1-BC10E-1 Bi-directionele Geluidsprojector

Geluidsprojector 10 W, bidirectioneel, witte ABS-behuizing met metalen roosters, beschermd tegen water en stof conform IP65, EN54-24-gecertificeerd, wit RAL 9010.

Opdrachtnummer **LP1-BC10E-1**

Vertegenwoordigd door:

Nederland:

Bosch Security Systems B.V.
Postbus 80002
5600 JB Eindhoven
Telefoon: +31 40 2577 200
Fax: +31 40 2577 202
nl.securitysystems@bosch.com
www.boschsecurity.nl

België:

Bosch Security Systems NV/SA
Torkonjestraat 21F
8510 Kortrijk-Marke
Telefoon: +32 56 20 02 40
Fax: +32 56 20 26 75
be.securitysystems@bosch.com
www.boschsecurity.be