

# LP1-BC10E-1 Dwukierunkowy projektor dźwięku

www.boschsecurity.pl



**BOSCH**  
Technologia bliżej nas



- ▶ Doskonała reprodukcja mowy i muzyki
- ▶ Zintegrowany kabel połączeniowy
- ▶ Montaż sufitowy lub ścienny
- ▶ Wodo- i pyłoszczelność zgodnie z IP 65
- ▶ Certyfikat EN 54-24

Model LP1-BC10E-1 jest dwukierunkowym projektorem dźwięku o mocy 10 W przeznaczonym do odtwarzania mowy i muzyki z wysoką jakością w różnorodnych instalacjach nagłośnieniowych obiektów zamkniętych i otwartych. W obudowie projektora umieszczone są dwa głośniki skierowane w przeciwne strony. Typowymi zastosowaniami są tunele metra, długie korytarze i pasaże handlowe. Nowoczesne wzornictwo zapewnia dostosowanie zarówno do tradycyjnego, jak i nowoczesnego wystroju wnętrz. Głośnik może być również stosowany w dźwiękowych systemach ostrzegawczych.

## Podstawowe funkcje

### Doskonała jakość dźwięku

Zastosowanie wysokiej jakości przetworników w połączeniu z zaawansowaną filtracją zaowocowało bardzo naturalną reprodukcją dźwięku.

### Głośnik do dźwiękowych systemów ostrzegawczych

Głośnik do dźwiękowych systemów ostrzegawczych jest specjalnie zaprojektowany z myślą o zastosowaniu w budynkach, gdzie wymagania dotyczące jakości systemu komunikacji głosowej określone są w

odpowiednich przepisach. Głośnik LP1-BC10E-1 jest przeznaczony do dźwiękowych systemów ostrzegawczych. Okablowanie projektora dźwięku umożliwia dołączenie opcjonalnej płyty nadzoru poprawności działania linii / głośnika montowanej na zewnątrz urządzenia. Głośnik posiada wbudowane zabezpieczenie, które w przypadku pożaru i uszkodzenia głośnika nie spowoduje awarii w obwodzie, do którego był dołączony. W ten sposób zostaje zachowana integralność systemu, co zapewnia poprawną pracę pozostałych głośników w innych strefach i dalszą możliwość informowania o rozwoju sytuacji. Głośnik posiada ceramiczny zespół zacisków, bezpiecznik termiczny oraz odporne na wysoką temperaturę okablowanie. Projektor dźwięku jest wykonany z wytrzymałego, niepalnego tworzywa ABS w kolorze białym, zgodnego z klasą UL 94 V 0.

## Certyfikaty i świadectwa

### Gwarancja najwyższej jakości

Wszystkie głośniki firmy Bosch są skonstruowane w sposób pozwalający na zapewnienie nieprzerwanej emisji dźwięku o mocy znamionowej przez 100 godzin,

co jest zgodne z wymaganiami IEC 268-5 (PHC). Firma Bosch opracowała specjalny test symulujący wystąpienie dodatniego sprzężenia akustycznego (SAFE – Simulated Acoustical Feedback Exposure), aby pokazać, że jej głośniki są w stanie emitować bez uszkodzenia przez krótki czas moc dwa razy większą od ich mocy znamionowej. Zapewnia to niezawodność działania nawet w warunkach ekstremalnych, co daje większe zadowolenie klienta, dłuższy czas życia urządzenia i mniejsze prawdopodobieństwo uszkodzenia lub obniżenia jakości reproduktowanego dźwięku podczas eksploatacji.

**Bezpieczeństwo**

W przypadku wszystkich swoich urządzeń firma Bosch przywiązuje szczególną uwagę do zapewnienia zgodności z obowiązującymi normami bezpieczeństwa. Opisywane projektory dźwięku spełniają wymogi normy bezpieczeństwa i instalacji EN 60065. Wszystkie części plastikowe są wykonane z wytrzymałego niepalnego tworzywa ABS (zgodnie z UL 94 V 0).

|                          |   |
|--------------------------|---|
| Odporność na wodę i kurz | Zgodnie z IEC 60529, IP 65                |
| Ostrzeżenie              | Zgodnie z EN 54-24 / BS 5839-8 / EN 60849 |

| Region | Certyfikacja |
|--------|--------------|
| Europa | CE           |
|        | CE DOP       |
|        | CPD          |
| Polska | CNBOP        |

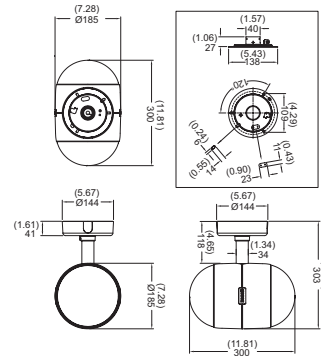
**Planowanie**

**Montaż**

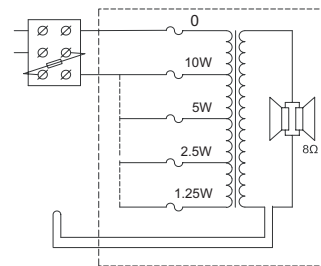
Na łatwość instalacji zasadniczy wpływ ma sposób montażu: po pierwsze do ściany lub sufitu mocuje się płytę montażową, po drugie do płyty montażowej przymocowana jest linka bezpieczeństwa, która umożliwia instalatorowi tymczasowe zawieszenie głośnika w trakcie instalacji. Po dołączeniu okablowania projektor dźwięku może być przymocowany do płyty montażowej za pomocą nakrętki śruby mocującej i można ustalić jego położenie w płaszczyźnie poziomej. Pokrywa zaślania śruby mocującej i okablowanie. Uniwersalny wspornik montażowy umożliwia dowolne kierowanie wyjścia projektora w płaszczyźnie poziomej. Po przeciwnych stronach pokrywy znajdują się dwa otwory o średnicy 16 mm (standardowo dostarczane z zaślepkami) umożliwiające przelotowe dołączanie okablowania.

**Regulacja mocy**

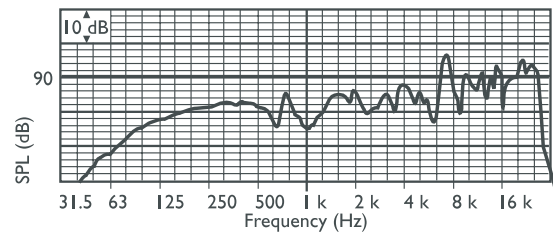
W głośniku znajduje się ceramiczny zespół zacisków do dołączania okablowania. Głośnik ustawiony jest standardowo na pełną moc wyjściową. Połowę, jedną czwartą lub jedną ósmą mocy wyjściowej uzyskuje się poprzez dołączenie do zespołu zacisków kabla w odpowiednim kolorze.



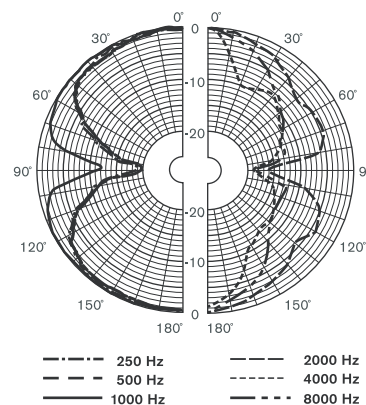
Wymiary w mm



Schemat połączeń



Pasmo przenoszenia



Charakterystyka kierunkowości (pomiar szumem różowym)

## Czułość pasma oktawowego\*

|            | SPL pasma oktawowego 1 W / 1 m | Całkowite SPL pasma oktawowego 1 W / 1 m | Całkowite SPL pasma oktawowego Pmax / 1 m |
|------------|--------------------------------|--|---|
| 125 Hz     | 75,4                           | -  | -   |
| 250 Hz     | 80,3                           | -  | -   |
| 500 Hz     | 81,3                           | -  | -   |
| 1000 Hz    | 80,5                           | -  | -   |
| 2000 Hz    | 83,5                           | -  | -   |
| 4000 Hz    | 85,4                           | -  | -   |
| 8000 Hz    | 89,2                           | -  | -   |
| A-ważone   | -                              | 83,0                                     | 92,4                                      |
| Lin-ważone | -                              | 85,3                                     | 93,5                                      |

## Kąty promieniowania pasma oktawowego

|         | W poziomie | W pionie |  |
|---------|------------|----------|--|
| 125 Hz  | 120        | 120      |  |
| 250 Hz  | 120        | 120      |  |
| 500 Hz  | 132        | 132      |  |
| 1000 Hz | 162        | 162      |  |
| 2000 Hz | 153        | 153      |  |
| 4000 Hz | 62         | 62       |  |
| 8000 Hz | 35         | 35       |  |

Tabela parametrów odniesienia\* (wszystkich pomiarów dokonano z sygnałem szumu różowego; wartości podane w dBSPL).

## Dane techniczne

## Parametry elektryczne\*

|  |                                     |
|--|-------------------------------------|
| Moc maksymalna   | 15 W                                |
| Moc znamionowa   | 10 / 5 / 2,5 / 1,25 W               |
| Poziom ciśnienia akustycznego przy mocy 10 W/1 W (1kHz, 1 m) | 90 dB / 80 dB (SPL)                 |
| Kąt promieniowania przy 1 kHz / 4 kHz (-6 dB)                | 165° / 60°                          |
| Efektywne pasmo przenoszenia (-10 dB)                        | 75 Hz – 20 kHz                      |
| Napięcie znamionowe  | 100 V                               |
| Impedancja znamionowa  | 1000 Ω                              |
| Złącze   | 3-stykowy zespół zacisków śrubowych |


\*) Parametry techniczne zgodnie z IEC 60268-5

## Parametry mechaniczne

|                     |                  |
|---------------------|------------------|
| Wymiary (śr. x dł.) | 185 x 297 mm     |
| Ciężar              | 3 kg             |
| Kolor               | Biały (RAL 9010) |
| Materiał            | Tworzywo ABS     |

## Parametry środowiskowe

|                            |               |
|----------------------------|---------------|
| Temperatura pracy          | -25°C ÷ +55°C |
| Temperatura przechowywania | -40°C ÷ +70°C |
| Wilgotność względna        | <95%          |

|   |
|---|
| <br>1438   |
| Bosch Security Systems BV<br>Torenallee 49, 5617BA Eindhoven, The Netherlands<br>10<br>1438-CPD-0258  |
| EN 54-24:2008<br><br>Loudspeaker for voice alarm systems<br>for fire detection and fire alarm systems for buildings<br><br>Bidirectional Sound Projector 10W<br>LP1-BC10E-1<br>Type B |

## Zamówienia - informacje

## LP1-BC10E-1 Dwukierunkowy projektor dźwięku

Projektor dźwięku 10 W, dwukierunkowy, biała obudowa z tworzywa ABS z metalowymi osłonami, stopień wodo- i pyłoszczelności IP65, certyfikat EN54-24, kolor biały RAL 9010.

Numer zamówienia **LP1-BC10E-1**

**Reprezentowana przez:**

**Poland**

Robert Bosch Sp. z o.o.  
Jutrzenki 105 str.  
02-231 Warszawa  
Phone: +48 22 715 4101  
Fax: +48 22 715 4105  
pl.securitysystems@bosch.com  
www.boschsecurity.pl