

LP1-BC10E-1 Projector de som bidireccional

www.boschsecurity.com/pt



BOSCH
Tecnologia para a vida



- ▶ Excelente reprodução de música e voz
- ▶ Cabo de ligação integrado
- ▶ Montagem em tecto ou parede
- ▶ Protecção contra água e pó em conformidade com IP 65
- ▶ Certificação EN 54-24

O LP1-BC10E-1 é um potente projector de som bidireccional de 10 W, destinado a reproduzir música e voz de alta qualidade tanto para aplicações de interior como de exterior. Os dois altifalantes virados em direcções opostas são especialmente adequados a uma utilização em túneis, corredores compridos e galerias comerciais. O design avançado adequa-se tanto a ambientes de estilo moderno como tradicional. O projector de som é adequado para sistemas de alarme por voz.

Funções

Excelente qualidade de som

A utilização de drivers de elevada qualidade em combinação com filtros avançados resultou numa reprodução de som muito natural.

Altifalante de alarme por voz

Os altifalantes de alarme por voz foram concebidos especificamente para utilização em edifícios em que o desempenho dos sistemas de evacuação por voz é regido por regulamentos. O LP1-BC10E-1 foi concebido para utilização em sistemas de alarme por voz. O projector de som está pré-equipado para

utilização com uma placa opcional de supervisão de linha/altifalante, de montagem externa. O altifalante tem uma protecção integrada, de modo a assegurar que, em caso de incêndio, os danos causados ao altifalante não resultem na falha do circuito ao qual está ligado. Desta forma, a integridade do sistema é mantida, assegurando que os altifalantes em outras áreas possam ser utilizados para informar as pessoas acerca da situação. O altifalante conta com um bloco de terminais em cerâmica, fusíveis térmicos e cablagem de alta temperatura resistente ao calor. O projector de som foi fabricado com ABS de alta resistência ao impacto e auto-extinguível, de acordo com a classe UL 94 V 0, com acabamento em branco.

Certificados e Aprovações

Garantia de qualidade

Todos os altifalantes Bosch foram concebidos para suportar uma potência nominal de funcionamento durante 100 horas contínuas, de acordo com as normas para a capacidade de processamento de potência (PHC) CEI 268-5. A Bosch também desenvolveu o teste de exposição de feedback acústico simulado (SAFE) para demonstrar que podem

suportar duas vezes a sua potência nominal durante breves períodos de tempo. É assim assegurada uma fiabilidade melhorada em condições extremas de utilização, o que conduz a uma extrema satisfação do cliente, uma vida útil mais longa e muito menos hipóteses de falha ou deterioração do desempenho.

Segurança

À semelhança de outros produtos Bosch, este produto respeita todas as normas de alta segurança. Este projector de som cumpre a regulamentação de segurança e instalação aplicável da norma EN 60065. Todas as peças ABS são auto-extinguíveis (de acordo com a UL 94 V 0)

Protecção contra água e poeira	em conformidade com as normas CEI 60529, IP 65
Emergência	em conf. com a norma EN 54-24/BS 5839-8/EN 60849

Região	Certificação
Europa	CE
	CE DOP
Polónia	CPD
	CNBOP

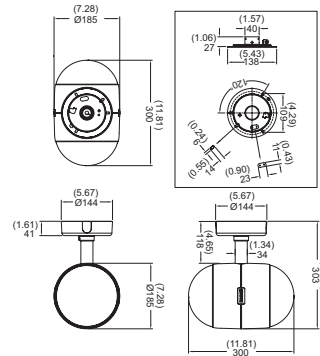
Planeamento

Montagem

A instalação é facilitada pelo método de montagem: primeiro, fixa-se a placa de montagem à parede ou tecto; em seguida, liga-se um cabo de segurança à placa de montagem, permitindo que o instalador suspenda o altifalante temporariamente, durante a instalação. Depois de feitas as ligações, o projector de som pode ser fixo à placa de montagem com uma porca de parafuso de fixação, e pode ser estabelecida a direcção horizontal. Os parafusos e a cablagem eléctrica são protegidos por uma tampa. O suporte de montagem versátil permite o posicionamento horizontal e vertical do projector de som. A placa de cobertura apresenta duas entradas de cabo ou de tubo de 16 mm (0,63 pol.) (protegidas de fábrica) em posições opostas, que permitem ligar os cabos em cadeia.

Ajuste de potência

Inclui-se um terminal em cerâmica para o estabelecimento de ligações eléctricas. Por predefinição, o altifalante é ligado à potência máxima. É possível seleccionar meia potência, um quarto de potência ou um oitavo de potência ligando o fio com a cor adequada ao bloco de terminais.



Dimensões em mm/(polegadas)

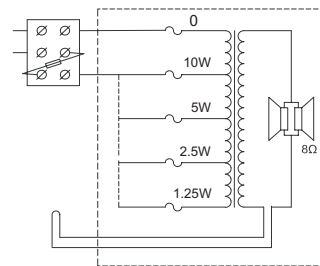
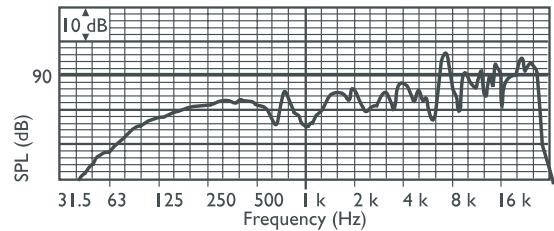


Diagrama do circuito



Frequência de resposta

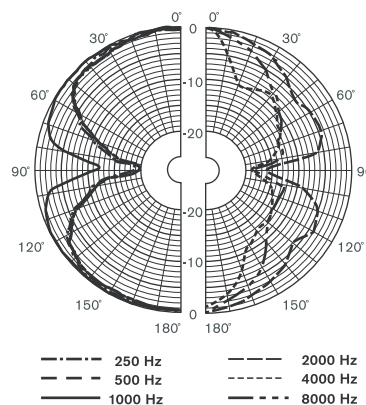


Diagrama polar (medido com o ruído rosa)

Sensibilidade de banda em oitavas*

SPL em oitavas 1 W/1 m	SPL em oitavas total 1 W/1 m	SPL em oitavas total Pmax/1m

125 Hz	75,4	-	-
250 Hz	80,3	-	-
500 Hz	81,3	-	-
1000 Hz	80,5	-	-
2000 Hz	83,5	-	-
4000 Hz	85,4	-	-
8000 Hz	89,2	-	-
A ponderado	-	83,0	92,4
Lin- -ponderado	-	85,3	93,5

Ângulos de abertura de uma oitava de banda

	Horizontal	Vertical	
125 Hz	120	120	
250 Hz	120	120	
500 Hz	132	132	
1000 Hz	162	162	
2000 Hz	153	153	
4000 Hz	62	62	
8000 Hz	35	35	

*Desempenho acústico especificado por oitava ** (todas as medições são realizadas com um sinal de ruído rosa; os valores são expressos em dBSPL).

Especificações Técnicas

Especificações eléctricas*

Potência máxima	15 W
Potência nominal	10/5/2,5/1,25 W
Nível de pressão sonora a 10 W/1 W (1 kHz, 1 m)	90 dB/80 dB (SPL)
Ângulo de abertura a 1 kHz/4 kHz (-6 dB)	165°/60°
Gama de frequências efectiva (-10 dB)	75 Hz a 20 kHz
Tensão nominal	100 V
Impedância nominal	1000 ohm
Conector	Terminal de parafuso de 3 pólos

* Dados de desempenho técnico em conformidade com a norma CEI 60268-5


Especificações mecânicas

Dimensões (P x C)	185 x 297 mm (7,3 x 11,7 pol.)
Peso	3 kg (6,6 lb)

Cor	Branco (RAL 9010)
Material	ABS

Especificações ambientais

Temperatura de funcionamento	-25 °C a +55 °C (-13 °F a +131 °F)
Temperatura de armazenamento	-40 °C a +70 °C (-40 °F a +158 °F)
Humidade relativa	<95%

 1438
Bosch Security Systems BV Torenallee 49, 5617BA Eindhoven, The Netherlands 10 1438-CPD-0258
EN 54-24:2008 Loudspeaker for voice alarm systems for fire detection and fire alarm systems for buildings Bidirectional Sound Projector 10W LP1-BC10E-1 Type B

Como encomendar

LP1-BC10E-1 Projector de som bidireccional

Projector de som de 10 W, bidireccional, estrutura branca em ABS com grelhas metálicas, protecção contra água e pó em conformidade com a norma IP65, com certificação EN54-24, branco RAL 9010. N.º de encomenda **LP1-BC10E-1**

Representado por:

Portugal:

Bosch Security Systems
Sistemas de Segurança, SA.
Av. Infante D. Henrique, Lt.2E - 3E
Apartado 8058
Lisboa, 1801-805
Telefone: +351 218 500 360
Fax: +351 218 500 088
pt.securitysystems@bosch.com
www.boschsecurity.com/pt

América Latina:

Robert Bosch Ltda
Security Systems Division
Via Anhanguera, Km 98
CEP 13065-900
Campinas, Sao Paulo, Brazil
Phone: +55 19 2103 2860
Fax: +55 19 2103 2862
latam.boschsecurity@bosch.com
www.boschsecurity.com