

# LP1-BC10E-1 Двухнаправленный звуковой прожектор

www.bosch.ru



**BOSCH**

Разработано для жизни



- ▶ Безупречное воспроизведение музыки и речи
- ▶ Встроенный соединительный кабель
- ▶ Установка на стену или потолок
- ▶ Защита от пыли и влаги в соответствии с IP 65
- ▶ Сертификация по стандарту EN 54-24

LP1-BC10E-1 представляет собой двухнаправленный звуковой прожектор мощностью 10 Вт, предназначенный для высококачественного воспроизведения речи и музыки внутри и вне помещений. Два громкоговорителя, направленных в противоположные стороны, идеально подходят для таких областей применения, как туннели, длинные коридоры и торговые пассажи. Современный дизайн обеспечивает совместимость как с современным, так и с классическим интерьером. Звуковой прожектор предназначен для использования в системах голосового и аварийного оповещения.

## Функции

### Превосходное качество звука

Благодаря использованию высококачественных динамиков в сочетании с усовершенствованными фильтрами этот громкоговоритель обеспечивает очень естественное воспроизведение звука.

### Громкоговоритель для системы голосового и аварийного оповещения

Громкоговорители для систем голосового и аварийного оповещения специально сконструированы для применения в зданиях, в которых работа систем оповещения регулируется официальными нормами. LP1-BC10E-1 предназначен для использования в системах голосового и аварийного оповещения. В звуковом прожекторе предусмотрена возможность установки дополнительного внешнего модуля контроля линии/громкоговорителя. Громкоговоритель имеет встроенную защиту, обеспечивающую сохранность цепи, к которой он подключен, даже в случае возникновения повреждений громкоговорителя при пожаре. Это позволяет сохранить целостность системы и работоспособность других громкоговорителей, которые могут использоваться для информирования людей о ситуации. Громкоговоритель имеет керамическую клеммную колодку, плавкий предохранитель, а также проводку, устойчивую к воздействию высоких температур.

Звуковой прожектор сконструирован из ударопрочного пластика ABS (в соответствии с классом UL 94 V 0) и имеет белый цвет.

### Сертификаты и согласования

#### Гарантия качества

Все громкоговорители Bosch способны непрерывно работать в течение 100 часов при номинальной мощности в соответствии со стандартами потребляемой мощности IEC 268-5. Компания Bosch разработала также специальный тест (Simulated Acoustical Feedback Exposure, SAFE) для демонстрации того, что они могут в течение короткого времени работать с мощностью, в два раза превышающей номинальную. Это обеспечивает дополнительную степень надежности в критических условиях, что лучше удовлетворяет требования заказчика, обеспечивает более долгий срок службы и снижает риск возникновения неисправностей.

#### Замечания по технике безопасности

Как и все остальные изделия компании Bosch, громкоговорители соответствуют самым высоким стандартам техники безопасности. Этот звуковой прожектор удовлетворяет всем нормам и правилам техники безопасности EN 60065. Все детали из ABS пластика являются самозатухающими (в соответствии с UL 94 V 0).

|                        |                           |
|------------------------|---------------------------|
| Защита от пыли и влаги | согласно IEC 60529, IP 65 |
|------------------------|---------------------------|

|                    |  |
|--------------------|--|
| Аварийная ситуация | согласно BS 54-24 / EN 5839-8 / EN 60849 |
|--------------------|--|

| Регион | Сертификация |
|--------|--------------|
| Европа | CE           |
|        | CE DOP       |
|        | CPD          |
| Польша | CNBOP        |

### Замечания по установке/конфигурации

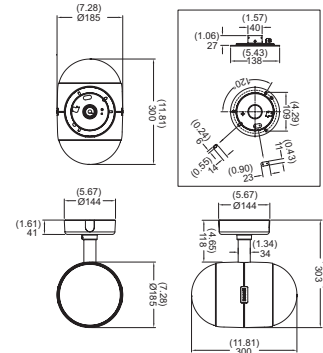
#### Монтаж

Простота установки обеспечивается способом монтажа: сначала монтажная плата крепится к стене или потолку, затем к монтажной плате крепится предохранительная стропа, позволяющая установщику временно подвесить громкоговоритель во время установки. После подключения всех соединений звуковой прожектор можно прикрепить к монтажной плате при помощи крепежной винтовой гайки и установить его в горизонтальном положении. Заглушка скрывает винты и электропроводку. Универсальный монтажный кронштейн позволяет размещать звуковой прожектор горизонтально. Заглушка оснащена двумя намеченными отверстиями диаметром 16 мм

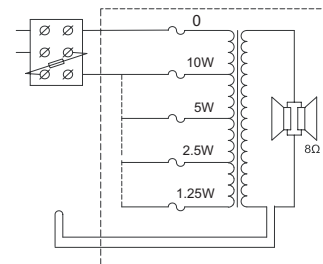
для кабеля (в стандартном комплекте), расположенными друг напротив друга и пригодными для проходного подключения.

#### Настройка мощности

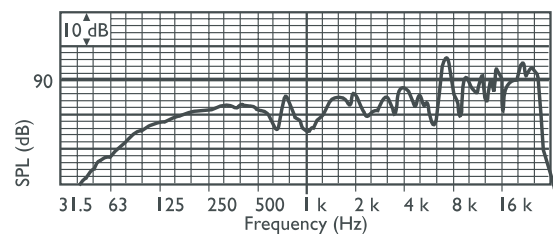
Имеется керамическая клеммная колодка для электрических соединений. Громкоговоритель по умолчанию настроен на полную мощность. Половина, четверть или одна восьмая часть мощности может быть установлена путем подключения провода соответствующего цвета к клеммной колодке.



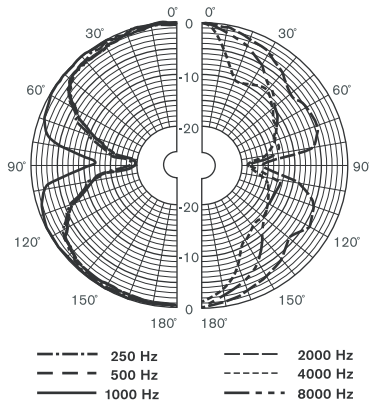
Размеры в мм



Принципиальная схема



Частотная характеристика



Полярная диаграмма (для розового шума)

Чувствительность октавного диапазона\*

|                        | Октавный УЗД<br>1 Вт/1 м | Общий<br>октавный УЗД<br>1 Вт/1 м | Общий<br>октавный УЗД<br>P <sub>макс</sub> /1 м |
|------------------------|--------------------------|-----------------------------------|---|
| 125 Гц                 | 75,4                     | -                                 | -   |
| 250 Гц                 | 80,3                     | -                                 | -   |
| 500 Гц                 | 81,3                     | -                                 | -   |
| 1000 Гц                | 80,5                     | -                                 | -   |
| 2000 Гц                | 83,5                     | -                                 | -   |
| 4000 Гц                | 85,4                     | -                                 | -   |
| 8000 Гц                | 89,2                     | -                                 | -   |
| A-<br>взвешенное       | -                        | 83,0                              | 92,4  |
| Линейно-<br>взвешенное | -                        | 85,3                              | 93,5  |

Угол раскрытия ДН для октавного диапазона

|         | Горизонтальн<br>ый | Вертикальн<br>ый |
|---------|--------------------|------------------|
| 125 Гц  | 120                | 120              |
| 250 Гц  | 120                | 120              |
| 500 Гц  | 132                | 132              |
| 1000 Гц | 162                | 162              |
| 2000 Гц | 153                | 153              |
| 4000 Гц | 62                 | 62               |
| 8000 Гц | 35                 | 35               |

Акустические характеристики указаны на октаву\* (все измерения выполнены с сигналом розового шума, значения даны в дБ УЗД).

Техническое описание

Электрические\*

|  |  |
|--|--|
| Максимальная мощность  | 15 Вт                                    |
| Номинальная мощность   | 10 / 5 / 2,5 / 1,25 Вт                   |
| Уровень звукового давления при 10 Вт / 1 Вт (при 1 кГц, 1 м) | 90 дБ / 80 дБ (SPL)                      |
| Угол раскрытия при 1 кГц / 4 кГц, (-6 дБ)                    | 165° / 60°                               |
| Эффективный частотный диапазон (-10 дБ)                      | от 75 Гц до 20 кГц                       |
| Номинальное напряжение                                       | 100 В                                    |
| Номинальное сопротивление                                    | 1000 Ом                                  |
| Разъем   | 3-контактная зажимная контактная колодка |


\* Данные о технических характеристиках согласно IEC 60268-5

Механические характеристики

|                 |                  |
|-----------------|------------------|
| Размеры (Г х Д) | 185 x 297 мм     |
| Масса           | 3 кг             |
| Цвет            | Белый (RAL 9010) |
| Материал        | АБС-пластик      |

Условия эксплуатации

|                         |                     |
|-------------------------|---------------------|
| Рабочая температура     | От -25 °С до +55 °С |
| Температура хранения    | От -40 °С до +70 °С |
| Относительная влажность | < 95 %              |

|   |
|---|
| <br>1438   |
| Bosch Security Systems BV<br>Torenallee 49, 5617BA Eindhoven, The Netherlands<br>10<br>1438-CPD-0258  |
| EN 54-24:2008<br><br>Loudspeaker for voice alarm systems<br>for fire detection and fire alarm systems for buildings<br><br>Bidirectional Sound Projector 10W<br>LP1-BC10E-1<br>Type B |

### Информация для заказа

#### **LP1-BC10E-1 Двухнаправленный звуковой прожектор**

Звуковой прожектор мощностью 10 Вт, двухнаправленный, корпус из белого АБС-пластика с металлической решеткой, пылевлагозащита IP65, сертифицирован по стандарту EN54-24, RAL 9010 белого цвета.

номер для заказа **LP1-BC10E-1**

---

**Представлен (кем/чем):**

**Russia:**

Robert Bosch ООО  
Security Systems  
13/5, Akad. Korolyova str.  
129515 Moscow, Russia  
Phone: +7 495 937 5361  
Fax: +7 495 937 5363  
Info.bss@ru.bosch.com  
ru.securitysystems@bosch.com  
www.bosch.ru