

LP1-BC10E-1 Bidirectional Sound Projector

www.boschsecurity.com



BOSCH

เทคโนโลยีเพื่อชีวิต



- ▶ ให้คุณภาพเสียงพูดและเสียงดนตรีที่ดียิ่ง
- ▶ สายต่อแบบรวม
- ▶ ติดตั้งบนเพดานหรือผนัง
- ▶ กันน้ำและฝุ่นตามมาตรฐาน IP 65
- ▶ ได้รับการรับรองมาตรฐาน EN 54-24

LP1-BC10E-1 เป็น Sound Projector 10 W ชนิดสองทิศทาง ที่ให้คุณภาพเสียงพูดและเสียงดนตรีที่ดียิ่ง ทั้งการใช้งานภายในและภายนอกอาคาร ลำโพง 2 ตัวหันออกจากกันในทิศทางตรงกันข้าม เหมาะอย่างยิ่งสำหรับการประยุกต์ใช้งานต่างๆ เช่น ในอุโมงค์ใต้ดิน ทางเดินที่มีระยะไกล และศูนย์การค้า การออกแบบที่สวยงาม ให้ความกลมกลืนกับสภาพแวดล้อมทั้งในสไตล์แบบทันสมัยหรือแบบโบราณ Sound Projector นี้เหมาะสำหรับการใช้งานในระบบเตือนภัยด้วยเสียง

ฟังก์ชัน

คุณภาพเสียงที่ดีเยี่ยม

การใช้ชุดขับเคลื่อนคุณภาพสูงร่วมกับฟิลเตอร์ขั้นสูงทำให้ได้คุณภาพเสียงที่เป็นธรรมชาติ

ลำโพงระบบเตือนภัยด้วยเสียง

ลำโพงระบบเตือนภัยด้วยเสียงได้รับการออกแบบสำหรับใช้งานในอาคาร ที่กำหนดให้มีระบบเสียงประกาศแจ้งเตือนภัยที่มีประสิทธิภาพ LP1-BC10E-1 ได้รับการออกแบบสำหรับใช้ใน ระบบเตือนภัยด้วยเสียง Sound projector มีการเดินสายด้านล่างสำหรับใช้งานกับแผงตรวจสอบสาย/ลำโพงที่เป็นอุปกรณ์เสริมที่ติดตั้งอยู่ภายนอก ลำโพงมีระบบการป้องกันในตัวเพื่อให้น้ำไม่ไหลเข้า ในกรณีที่เกิดไฟไหม้ เมื่อลำโพงได้รับความเสียหายจะไม่ส่งผลกระทบต่อผู้เสียหายไปด้วย ในลักษณะนี้ ระบบทั้งหมดจะยังคงทำงานต่อไป ทำให้ลำโพงที่อยู่ในจุดอื่น ๆ ยังคงสามารถแจ้งเตือนภัยต่อไปได้ ลำโพงประกอบด้วยแผงตัวเซรามิก ทีวีความร้อน และสายไฟกันความร้อนและอุณหภูมิสูง

Sound projector ทำจากวัสดุ ABS ทนทานต่อแรงกระแทก ดับไฟเองได้เมื่อเกิดไฟตาม class UL 94 V 0 มีสีขาว

หนังสือรับรองและใบอนุญาต

การประกันคุณภาพ

ลำโพง Bosch ทุกตัวได้รับการออกแบบให้รองรับการทำงาน 100 ชั่วโมงต่อเนื่องที่กำลังไฟปกติ ซึ่งสอดคล้องตามมาตรฐาน IEC 268-5 Power Handling Capacity (PHC) Bosch ยังได้พัฒนาการทดสอบ Simulated Acoustical Feedback Exposure (SAFE) เพื่อแสดงให้เห็นว่า ลำโพงสามารถทนทานต่อระดับกำลังไฟที่มากกว่าปกติได้ถึง 2 เท่าในระยะเวลาสั้นๆ ซึ่งเป็นกรเพิ่มความเสี่ยงไว้มากขึ้น ขณะทำงานภายใต้สภาพแวดล้อมที่ไม่เอื้ออำนวย เป็นผลให้ลูกค้าพึงพอใจมากขึ้น มีอายุการใช้งานนานขึ้น และมีโอกาสเกิดความผิดปกติหรือมีประสิทธิภาพด้อยลงน้อยที่สุด

คุณสมบัติด้านความปลอดภัย

ผลิตภัณฑ์ทั้งหมดของ Bosch ได้รับการดูแลอย่างดี เพื่อให้ได้ตามมาตรฐานความปลอดภัยขั้นสูง Sound projector นี้สอดคล้องตามกฎระเบียบด้านความปลอดภัยและข้อกำหนดในการติดตั้งที่เกี่ยวข้องตามมาตรฐาน EN 60065 ชิ้นส่วน ABS ทั้งหมดเป็นวัสดุแบบดับไฟเองได้เมื่อเกิดไฟ (ตามมาตรฐาน UL 94 V 0)

กันน้ำและฝุ่น	ตามมาตรฐาน IEC 60529, IP 65
กรณีฉุกเฉิน	ตามมาตรฐาน EN 54-24 / BS 5839-8 / EN 60849

พื้นที่	การรับรอง
ยุโรป	CE
	CE DOP

2 | LP1-BC10E-1 Bidirectional Sound Projector

พื้นที่	การรับรอง
	CPD
โปแลนด์	CNBOP

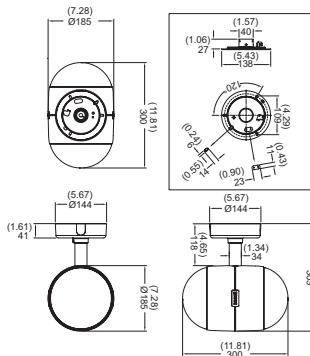
คำแนะนำการติดตั้ง/การตั้งค่า

การติดตั้ง

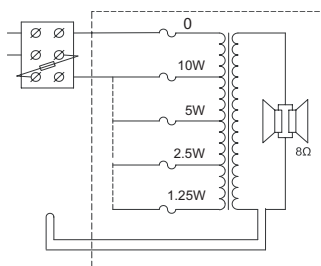
วิธีการติดตั้งทำได้ง่าย ขึ้นแรก ชิดแผ่นติดตั้งเข้ากับผนังหรือเพดาน จากนั้นยึดสายนิรภัยเข้ากับแผ่นติดตั้งเพื่อให้ผู้ติดตั้งสามารถแขวนลำโพงไว้ชั่วคราวในระหว่างการติดตั้ง หลังจากเชื่อมต่อเสร็จเรียบร้อยแล้ว สามารถยึด **Sound projector** เข้ากับแผ่นติดตั้ง โดยใช้น๊อตสกรูยึด และสามารถปรับทิศทางในแนวนอนได้ ใช้แผ่นปิดคลุมปิดสกรูและสายไฟ ตัวยึดสำหรับติดตั้งแบบอนกประสงค์ช่วยให้สามารถปรับ **Sound Projector** ในแนวนอนได้ แผ่นปิดมาพร้อมด้วยสาย 2 สายหรือถ่วงร้อยสายขนาด 16 มม. (0.63 นิ้ว) (ให้มาเป็นอุปกรณ์มาตรฐาน) ในตำแหน่งตรงข้ามกัน เหมาะสำหรับการเดินสายแบบต่อฟ่วง

การตั้งค่าเปิดเครื่อง

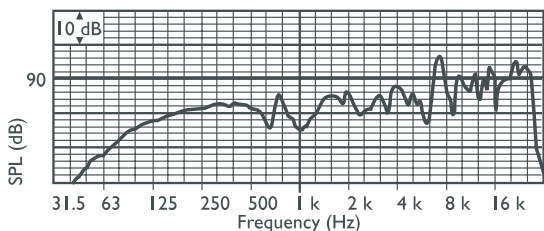
มีขั้วต่อขารวมสำหรับเชื่อมต่อทางไฟฟ้าให้มาด้วย ลำโพงเชื่อมต่อกับกำลังไฟเต็มกำลังตามมาตรฐาน สามารถเลือกกำลังไฟครึ่งกำลัง หนึ่งส่วนสี่กำลัง หรือหนึ่งส่วนแปดกำลังได้ โดยเชื่อมต่อสายไฟที่มีรหัสสีที่ตรงกับแผงขั้วต่อ



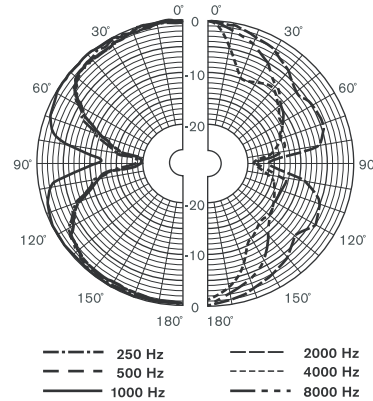
ขนาดในหน่วย มม. / (นิ้ว)



แผนผังวงจร



ความถี่ตอบสนอง



แผนภาพรูปแบบทิศทางสัญญาณเสียง (วัดด้วยสัญญาณเสียง pink noise)

ความไวของ Octave band*

	ชั้นความถี่ SPL 1วัดต์/1ม.	ชั้นความถี่ SPL รวม 1วัดต์/1ม.	ชั้นความถี่ SPL รวม กำลังงานสูงสุด/ 1ม.
125 Hz	75.4	-	-
250 Hz	80.3	-	-
500 Hz	81.3	-	-
1000 Hz	80.5	-	-
2000 Hz	83.5	-	-
4000 Hz	85.4	-	-
8000 Hz	89.2	-	-
ตัวถ่วงน้ำหนัก A	-	83.0	92.4
ตัวถ่วงน้ำหนักเชิงเส้น	-	85.3	93.5

มุมของช่องเปิด Octave band

	แนวนอน	แนวตั้ง
125 Hz	120	120
250 Hz	120	120
500 Hz	132	132
1000 Hz	162	162
2000 Hz	153	153
4000 Hz	62	62
8000 Hz	35	35

ประสิทธิภาพเสียงที่ระบุคือ octave * (การวัดทั้งหมดทำได้ด้วยสัญญาณเสียง pink noise; ค่าอยู่ใน dB SPL)

ข้อมูลจำเพาะด้านเทคนิค

คุณสมบัติทางไฟฟ้า*

กำลังไฟสูงสุด	15 W
กำลังไฟที่กัก	10 / 5 / 2.5 / 1.25 W
ระดับแรงดันเสียง ที่ 10 W / 1 W (1kHz, 1 ม.)	90 dB / 80 dB (SPL)
มุมของช่องเปิด ที่ 1 kHz / 4 kHz (-6 dB)	165° / 60°
ช่วงความถี่ที่มีประสิทธิภาพ (-10 dB)	75 Hz ถึง 20 kHz
แรงดันไฟฟ้า	100 V
อิมพีแดนซ์ที่กัก	1000 ohm
ข้อต่อ	ข้อต่อสกรู 3 ขั้ว

* ข้อมูลประสิทธิภาพทางเทคนิคตามมาตรฐาน IEC 60268-5

ลักษณะอุปกรณ์

ขนาด (ลึก X ยาว)	185 x 297 มม. (7.3 x 11.7 นิ้ว)
น้ำหนัก	3 กก. (6.6 ปอนด์)
สี	ขาว (RAL 9010)
วัสดุ	ABS

สภาพแวดล้อม

อุณหภูมิในการทำงาน	-25 °C ถึง +55 °C (-13 °F ถึง +131 °F)
อุณหภูมิในการเก็บรักษา	-40 °C ถึง +70 °C (-40 °F ถึง +158 °F)
ความชื้นสัมพัทธ์	<95%



1438

Bosch Security Systems BV
Torenallee 49, 5617BA Eindhoven, The Netherlands
10
1438-CPD-0258

EN 54-24:2008

Loudspeaker for voice alarm systems
for fire detection and fire alarm systems for buildings

Bidirectional Sound Projector 10W
LP1-BC10E-1
Type B

ข้อมูลการสั่งซื้อ

LP1-BC10E-1 Bidirectional Sound Projector

Sound projector 10 W, ชนิดสองทิศทาง, โครงสร้าง ABS สีขาวพร้อม
ตะแกรงโลหะ กันน้ำและฝุ่นตามมาตรฐาน IP65, ได้รับการรับรองมาตรฐาน EN54-24,
สีขาว RAL 9010

เลขที่ใบสั่งซื้อ **LP1-BC10E-1**

หน้าบนจอ:

ประเทศไทย:

บริษัท ไบรด์ บีซ จำกัด
287 อาคารเอ็มเอซีทowers ชั้น 11 ถนน นานุมิ
สุขุมวิท 10500
โทรศัพท์: +66 2639 3111
โทรสาร: +66 2631 2030
samarnt@th.bosch.com
www.bosch.co.th