

LP1-BC10E-1 Çift Yönlü Ses Projektörü

www.boschsecurity.com/tr



BOSCH

Yaşam için teknoloji



- ▶ Muhteşem konuşma ve müzik yayını
- ▶ Entegre bağlantı kablosu
- ▶ Tavana veya duvara montaj
- ▶ IP 65 ile uyumlu, suya ve toza karşı koruma
- ▶ EN 54-24 sertifikalı

LP1-BC10E-1, iç mekan ve dış mekan uygulamalarında yüksek kaliteli konuşma ve müzik yayını için tasarlanmış, güçlü, 10 W, çift yönlü bir ses projektörüdür. Yüzleri zıt yönlerde bakan iki hoparlör; tüneller, uzun koridorlar ve alışveriş pasajları gibi uygulamalar için idealdir. Gelişmiş tasarımı, hem modern hem de geleneksel tarzdaki ortamlara uygundur. Ses projektörü, acil anons sistemlerinde kullanılmaya uygundur.

Fonksiyonlar

Muhteşem ses kalitesi

Yüksek kaliteli sürücülerin gelişmiş filtrelerle birlikte kullanılması, çok doğal bir ses yayını ile sonuçlanmıştır.

Acil anons hoparlörü

Acil anons hoparlörleri, sözlü iletişim anonslarına yönelik sistemlerin performansının düzenlemelere tabi olduğu binalarda kullanılmak üzere özel olarak tasarlanmıştır. LP1-BC10E-1, acil anons sistemlerinde kullanılmak üzere tasarlanmıştır. Ses projektöründe, isteğe bağlı bir hat/hoparlör denetim kartının harici olarak monte edilmesi için önceden yapılmış bağlantılar bulunur. Yangın durumunda, hoparlörün gördüğü zararın bağlı olduğu devrenin arızalanmasına neden olmamasını sağlamak için, hoparlörde dahili bir

koruma bulunur. Bu şekilde, sistem bütünlüğü korunur ve insanları durumdan haberdar etmek için diğer alanlardaki hoparlörlerin kullanılabilmesine olanak sağlanır. Hoparlörde; seramik bir terminal bloğu, termik sigorta ve ısıya dayanıklı yüksek sıcaklık bağlantısı bulunur.

Ses projektörü, UL 94 V 0 sınıfına uygun şekilde, darbelerle karşı yüksek dayanıklılığa sahip, kendi kendine sönebilene, beyaza boyanmış ABS'den yapılmıştır.

Sertifikalar ve Onaylar

Kalite güvencesi

Tüm Bosch hoparlörler, IEC 268-5 Güç Kullanma Kapasitesi (PHC) standartlarına uygun olarak, nominal güçlerinde 100 saat boyunca sürekli çalışmaya dayanabilecek şekilde tasarlanmıştır. Ayrıca Bosch, kısa süreler için nominal güçlerinin iki katına dayanabildiklerini göstermek için Simüle Edilmiş Akustik Geri Besleme Etkisi (SAFE) testini geliştirmiştir. Bu, aşırı durumlarda gelişmiş güvenilirlik sağlayarak daha fazla müşteri memnuniyeti, daha uzun kullanım ömrüne yol açar ve arıza ya da performans düşüşü olasılığını azaltır.

Güvenlik unsurları

Tüm Bosch ürünlerinde olduğu gibi, yüksek güvenlik standartlarının karşılanması için özen gösterilmiştir. Bu ses projektörü, EN 60065'te yer alan ilgili tüm güvenlik ve kurulum düzenlemelerine uygundur. Tüm ABS parçalar, (UL 94 V 0'a uygun şekilde) kendi kendine sönebilir

Suya ve toza karşı koruma	IEC 60529, IP 65'e uygundur
Acil Durum	EN 54-24 / BS 5839-8 / EN 60849'a uygundur

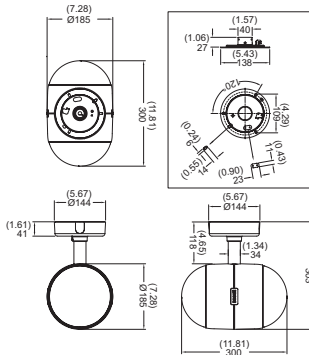
Bölge	Sertifikasyon
Avrupa	CE
	CE DOP
	CPD
Polonya	CNBOP

Kurulum/Konfigürasyon Açıklamaları**Montaj**

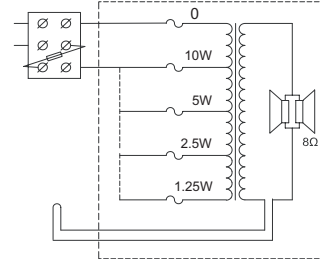
Kurulum kolaylığı montaj şekliyle gerçekleştirilir: öncelikle montaj plakası duvara veya tavana sabitlenir; ardından montaj plakasına bir emniyet kordonu bağlanarak, kurulum sırasında hoparlörün geçici olarak asılmasına olanak sağlanır. Bağlantılar yapıldıktan sonra, ses projektörü, bir sabitleme vida somunuyla montaj plakasına sabitlenebilir ve yatay yön sabitlenebilir. Vidaları ve elektrik bağlantılarını bir kapak plakası kapatır. Çok yönlü montaj braketini, ses projektörüne yatay yön verilmesine olanak sağlar. Kapak plakası, iki kabloyla veya devre geçişli kablo bağlantısına uygun, zıt konumlarda yer alan, 16 mm (0,63 inç) kablo kanalı girişleriyle (standart olarak kapalıdır) birlikte sağlanır.

Güç uyarı

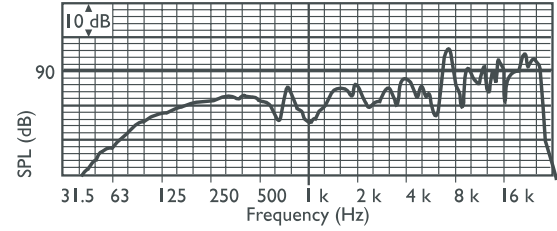
Elektrik bağlantısı için seramik bir terminal bloğu sağlanmıştır. Hoparlör, standart olarak tam güce bağlanmıştır. Uygun renkli telin terminal bloğuna bağlanmasıyla yarım güç, çeyrek güç veya sekizde bir güç seçilebilir.



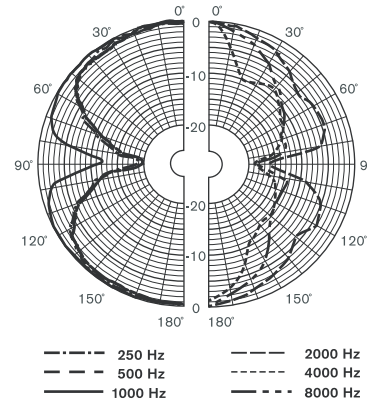
Mm / (inç) cinsinden boyutlar



Devre şeması



Frekans yanıtı



Kutup şeması (pembe gürültüyle ölçülmüştür)

Oktav bandı hassasiyeti*

	Oktav SPL 1W/1m	Toplam oktav SPL 1W/1m	Toplam oktav SPL Pmaks./1m
125 Hz	75,4	-	-
250 Hz	80,3	-	-
500 Hz	81,3	-	-
1000 Hz	80,5	-	-
2000 Hz	83,5	-	-
4000 Hz	85,4	-	-
8000 Hz	89,2	-	-
A ağırlıklı	-	83,0	92,4
Lin ağırlıklı	-	85,3	93,5

Oktav bandı yayılma açıları

	Yatay	Dikey	
125 Hz	120	120	
250 Hz	120	120	
500 Hz	132	132	
1000 Hz	162	162	
2000 Hz	153	153	
4000 Hz	62	62	
8000 Hz	35	35	

Oktav başına belirlenen akustik performans * (bütün ölçümler, pembe gürültü sinyaliyle yapılmıştır; değerler dB SPL olarak verilmiştir)

Teknik Spesifikasyonlar

Elektrik*

Maksimum güç	15 W
Nominal güç	10 / 5 / 2,5 / 1,25 W
Ses basıncı seviyesi 10 W / 1 W (1kHz, 1 m)	90 dB / 80 dB (SPL)
Yayılma açısı 1 kHz / 4 kHz (-6 dB)	165° / 60°
Etkin frekans aralığı (-10 dB)	75 Hz - 20 kHz
Nominal voltaj	100 V
Nominal empedans	1000 ohm
Konektör	3 kutuplu vidalı terminal

* IEC 60268-5'e göre teknik performans verileri

Mekanik

Boyutlar (D x U)	185 x 297 mm (7,3 x 11,7 inç)
Ağırlık	3 kg (6,6 lb)
Renk	Beyaz (RAL 9010)
Malzeme	ABS

Çevresel

Çalışma sıcaklığı	-25 °C - +55 °C (-13 °F - +131 °F)
Depolama sıcaklığı	-40 °C - +70 °C (-40 °F - +158 °F)
Bağıl nem	<%95



1438

Bosch Security Systems BV
Torenallee 49, 5617BA Eindhoven, The Netherlands
10
1438-CPD-0258

EN 54-24:2008

Loudspeaker for voice alarm systems
for fire detection and fire alarm systems for buildings

Bidirectional Sound Projector 10W
LP1-BC10E-1
Type B

Sipariş Bilgileri

LP1-BC10E-1 Çift Yönlü Ses Projektörü

10 W ses projektörü, çift yönlü, metal ızgaralı beyaz ABS muhafaza, su ve toza karşı korumalı IP65, EN54-24 sertifikalı, beyaz RAL 9010.
Sipariş numarası **LP1-BC10E-1**

Temsil eden:

Turkey:

Bosch Sanayi ve Ticaret AŞ.
Güvenlik Sistemleri
Ahi Evran Cad.
Ata Center K:1 34398
Maslak - İstanbul
Phone: +90 212 335 06 60
Fax: +90 212 286 00 89
www.tr.boschsecurity.com