

Bộ phát Âm thanh Hai hướng LP1-BC10E-1

www.boschsecurity.com



BOSCH

Invented for life



- ▶ Tái tạo nhạc và giọng nói tuyệt vời
- ▶ Cáp nối tích hợp sẵn
- ▶ Lắp trần hoặc tường
- ▶ Chống bụi và nước theo tiêu chuẩn IP 65
- ▶ Được chứng nhận EN 54-24

LP1-BC10E-1 là một bộ phát âm thanh hai hướng 10 W mạnh mẽ dùng để tái tạo giọng nói và âm nhạc chất lượng cao trong các ứng dụng trong nhà và ngoài trời. Hai loa quay mặt theo hai hướng đối lập phù hợp lý tưởng cho các ứng dụng như đường hầm, hành lang dài và các khu mua sắm mái vòm. Thiết kế hiện đại phù hợp với cả môi trường kiểu hiện đại và truyền thống. Bộ phát âm thanh thích hợp để sử dụng trong các hệ thống cảnh báo bằng giọng nói.

Chức năng

Chất lượng âm thanh cao cấp

Sử dụng bộ kích chất lượng cao kết hợp với khả năng lọc tiên tiến đem đến khả năng tái tạo âm thanh rất tự nhiên.

Loa cảnh báo bằng giọng nói

Loa cảnh báo bằng giọng nói được thiết kế dành riêng để sử dụng trong các tòa nhà nơi hiệu suất của hệ thống thông báo sơ tán miệng được quản lý bởi các quy định. LP1-BC10E-1 được thiết kế để sử dụng trong hệ thống cảnh báo bằng giọng nói. Bộ phát âm thanh được đi dây trước để sử dụng với bảng giám sát đường truyền/loa tùy chọn gắn bên ngoài. Loa có sẵn chức năng bảo vệ để đảm bảo rằng, trong trường hợp loa cháy hoặc hư hại, sẽ không gây ra hỏng hóc cho mạch điện được kết nối

với loa. Bằng cách này, sẽ duy trì được tính toàn vẹn của hệ thống; đảm bảo loa ở các khu vực khác vẫn có thể sử dụng được để thông báo cho mọi người về tình huống xảy ra. Loa có một hộp đấu dây bằng gốm, cầu chì nhiệt và đi dây nhiệt cao, có khả năng chịu nóng. Bộ phát âm thanh được làm từ nhựa ABS chống cháy có khả năng chịu tác động cao theo hạng tiêu chuẩn UL 94 V 0, có lớp sơn phủ màu trắng.

Chứng nhận và Phê chuẩn

Đảm bảo chất lượng

Tất cả loa Bosch được thiết kế có khả năng hoạt động trong vòng 100 giờ tại công suất định mức tuân theo các tiêu chuẩn về Khả năng Xử lý Công suất (PHC) IEC 268-5. Bosch cũng đã triển khai thử nghiệm Phơi nhiễm Phân hồi Âm thanh Mô phỏng (SAFE) để chứng minh loa có thể chịu được gấp hai lần công suất định mức trong thời gian ngắn. Điều này đảm bảo độ tin cậy cao hơn trong điều kiện khắc nghiệt, do đó thỏa mãn khách hàng tốt hơn, tuổi thọ dài hơn và giảm khả năng hỏng hóc hoặc giảm hiệu suất.

Các khía cạnh an toàn

Giống như tất cả các sản phẩm của Bosch, thiết bị được chăm sóc để đáp ứng các tiêu chuẩn an toàn cao. Bộ phát âm thanh này tuân thủ các quy định về an toàn và lắp đặt tương ứng của EN 60065. Tất cả các bộ phận ABS đều có khả năng chống cháy (theo UL 94 V 0)

Chống bụi và nước	theo IEC 60529, IP 65
Khả năng	theo EN 54-24 / BS 5839-8 / EN 60849

Khu vực	Chứng nhận
Châu Âu	CE
	CE DOP
	CPD
Ba Lan	CNBOP

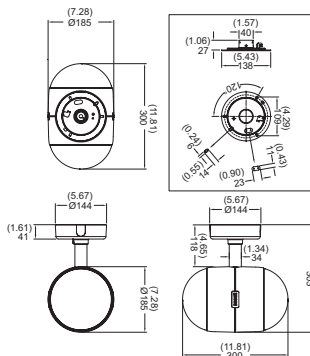
Ghi chú Lắp đặt/Cấu hình

Lắp ráp

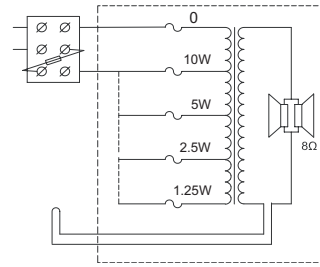
Có thể nhận thấy khả năng lắp đặt dễ dàng ở cách lắp: đầu tiên cố định tấm lắp ghép vào tường hoặc trần, sau đó gắn dây an toàn vào tấm lắp ghép, cho phép người lắp đặt treo tạm loa lên trong quá trình lắp đặt. Sau khi đã thực hiện các kết nối, bộ phát âm thanh có thể được gắn cố định lên tấm lắp ghép nhờ đai ốc cố định và có thể cố định hướng theo chiều ngang. Một tấm phủ bao phủ lên các vít và dây điện. Giá treo theo chiều dọc cho phép bộ phát âm thanh định hướng theo chiều ngang. Tấm phủ có hai đầu vào luồn cáp 16 mm (0,63 inch) (bọc theo tiêu chuẩn) ở vị trí đối diện, phù hợp để đi dây cáp nối tiếp.

Thiết đặt công suất

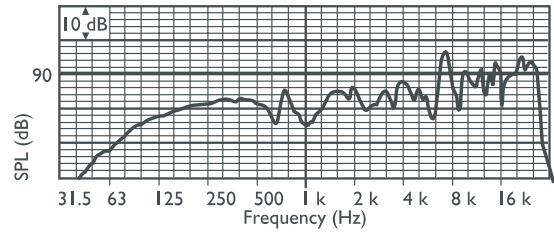
Có một hộp đấu dây bằng gốm để nối điện. Loa được nối theo tiêu chuẩn đến công suất toàn phần. Có thể lựa chọn công suất bán phần, một phần tư hay một phần tám bằng cách nối dây đánh mã màu thích hợp với hộp đấu dây.



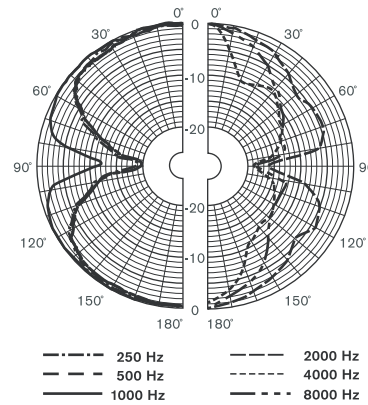
Kích thước tính theo mm / (in)



Sơ đồ nối mạch



Hồi đáp tần số



Sơ đồ cực (được đo với âm hồng)

Độ nhạy dải quang tám*

	SPL quang tám 1W/1m	Tổng SPL quang tám 1W/1m	Tổng SPL quang tám Pmax/1m
125 Hz	75,4	-	-
250 Hz	80,3	-	-
500 Hz	81,3	-	-
1000 Hz	80,5	-	-
2000 Hz	83,5	-	-
4000 Hz	85,4	-	-
8000 Hz	89,2	-	-
Trọng số A	-	83,0	92,4
Trọng số Lin	-	85,3	93,5

Góc mở của dải tần quãng tám

	Ngang	Đọc	
125 Hz	120	120	
250 Hz	120	120	
500 Hz	132	132	
1000 Hz	162	162	
2000 Hz	153	153	
4000 Hz	62	62	
8000 Hz	35	35	

Hiệu suất âm thanh xác định trên mỗi quãng tám.* (tất cả các phép đo được thực hiện với tín hiệu âm hồng, giá trị tính theo dB SPL).

Thông Số Kỹ Thuật

Điện*

Công suất cực đại	15 W
Công suất định mức	10 / 5 / 2,5 / 1,25 W
Mức áp suất âm thanh ở 10 W / 1 W (1 kHz, 1 m)	90 dB / 80 dB (SPL)
Góc mở ở 1 kHz / 4 kHz (-6 dB)	165° / 60°
Dải tần số hiệu dụng (-10 dB)	75 Hz đến 20 kHz
Điện áp định mức	100 V
Trở kháng định mức	1000 ohm
Đầu nối	Hộp đấu dây kiểu vít 3 cực

* Dữ liệu hiệu suất kỹ thuật theo IEC 60268-5

Đặc tính cơ học

Kích thước (S x D)	185 x 297 mm (7,3 x 11,7 in)
Trọng lượng	3 kg (6,6 lb)
Màu	Trắng (RAL 9010)
Vật liệu	ABS

Môi trường

Nhiệt độ hoạt động	Từ -25 °C đến +55 °C (-13 °F đến +131 °F)
Nhiệt độ bảo quản	Từ -40 °C đến +70 °C (-40 °F đến +158 °F)
Độ ẩm tương đối	<95%



1438

Bosch Security Systems BV
Torenallee 49, 5617BA Eindhoven, The Netherlands
10
1438-CPD-0258

EN 54-24:2008

Loudspeaker for voice alarm systems
for fire detection and fire alarm systems for buildings

Bidirectional Sound Projector 10W
LP1-BC10E-1
Type B

Thông tin Đặt hàng

Bộ phát Âm thanh Hai hướng LP1-BC10E-1

Bộ phát âm thanh 10 W, hai hướng, vỏ ABS màu trắng có lưới kim loại, chống nước và bụi theo IP65, được chứng nhận EN54-24, RAL 9010 màu trắng. Số đặt hàng **LP1-BC10E-1**

Đại diện bởi:

Vietnam
Bosch Security Systems
10th floor, 194 Golden Building,
473 Dien Bien Phu street,
ward 25, Binh Thanh District
84 Ho Chi Minh
Tel: +84 8 6258 3690
Fax: +84 8 6258 3693
www.boschsecurity.asia