

LP1-UC10E-1 Μονοκατευθυντικός προβολέας ήχου

www.boschsecurity.gr



BOSCH
Τεχνολογία για τη ζωή



- ▶ Εξαιρετική αναπαραγωγή ομιλίας και μουσικής
- ▶ Ενσωματωμένο καλώδιο σύνδεσης
- ▶ Τοποθέτηση σε οροφή ή τοίχο
- ▶ Προστασία από νερό και σκόνη κατά IP 65
- ▶ Πιστοποίηση κατά EN 54-24

Ο προβολέας ήχου LP1-UC10E-1 είναι ένας πανίσχυρος προβολέας ήχου 10 W που προορίζεται για αναπαραγωγή ομιλίας και μουσικής υψηλής ποιότητας, καθώς και για εφαρμογές εξωτερικού χώρου. Ο κορυφαίος σχεδιασμός ταιριάζει τόσο σε μοντέρνους όσο και σε παραδοσιακούς χώρους. Ο προβολέας ήχου είναι κατάλληλος για χρήση σε συστήματα φωνητικού συναγερμού.

Περιγραφή λειτουργ.

Εξαιρετική ποιότητα ήχου

Χάρη στη χρήση οδηγού υψηλής ποιότητας σε συνδυασμό με το προηγμένο φίλτρο, το αποτέλεσμα είναι η εξαιρετικά φυσική αναπαραγωγή του ήχου με εξαιρετική απόκριση μπάσων.

Μεγάφωνο φωνητικού συναγερμού

Τα μεγάφωνα φωνητικού συναγερμού έχουν σχεδιαστεί ειδικά για χρήση σε κτήρια όπου η απόδοση των συστημάτων για φωνητικές ανακοινώσεις επικοινωνίας διέπονται από κανονισμούς. Ο προβολέας ήχου LP1-UC10E-1 είναι σχεδιασμένος για χρήση σε συστήματα φωνητικού συναγερμού. Ο προβολέας ήχου είναι προκαλωδιωμένος για χρήση με μια προαιρετική

πλακέτα εποπτείας γραμμής/μεγαφώνου, η οποία τοποθετείται εξωτερικά. Το μεγάφωνο διαθέτει ενσωματωμένη προστασία, ώστε να διασφαλίζεται ότι, σε περίπτωση πυρκαγιάς, οποιαδήποτε φθορά του μεγαφώνου δεν καταλήγει σε αστοχία του συστήματος, με το οποίο είναι συνδεδεμένο το μεγάφωνο. Με τον τρόπο αυτό διατηρείται η ακεραιότητα του συστήματος, διασφαλίζοντας ότι τα υπόλοιπα μεγάφωνα στους άλλους χώρους εξακολουθούν να μπορούν να χρησιμοποιηθούν, για να πληροφορήσουν τον κόσμο για την κατάσταση. Το μεγάφωνο διαθέτει μια κεραμική κλεμοσειρά ακροδεκτών, θερμική ασφάλεια και καλωδίωση υψηλής θερμοκρασίας με αντοχή στη θερμότητα.

Ο προβολέας ήχου είναι από αυτοσβενόμενο ABS υψηλής αντοχής, σύμφωνα με την κατηγορία UL 94 V0, με φινιρίσμα σε λευκό χρώμα.

Εγκρίσεις χωρών

Διασφάλιση ποιότητας

Όλα τα μεγάφωνα της Bosch είναι σχεδιασμένα για λειτουργία στην ονομαστική τους ισχύ για 100 συνεχόμενες ώρες, σύμφωνα με τα πρότυπα IEC 268-5 περί Ικανότητας Διαχείρισης Ισχύος (PHC). Η Bosch

έχει επίσης αναπτύξει τη δοκιμή SAFE (Προσομοιωμένη έκθεση σε ακουστική ανάδραση), ώστε να αποδεικνύει ότι μπορούν να αντέξουν τη διπλάσια από την ονομαστική τους ισχύ για σύντομα χρονικά διαστήματα. Αυτό διασφαλίζει βελτιωμένη αξιοπιστία υπό ακραίες συνθήκες, η οποία με τη σειρά της οδηγεί σε μεγαλύτερη ικανοποίηση από πλευράς πελατών, μεγαλύτερη διάρκεια λειτουργίας και πολύ λιγότερες πιθανότητες αποτυχίας ή επιδεινώσης της απόδοσης.

Ζητήματα ασφαλείας

Όπως σε όλα τα προϊόντα της Bosch, δίδεται ιδιαίτερη προσοχή ώστε να πληρούνται υψηλά πρότυπα ασφαλείας. Όλα τα μέρη από ABS είναι αυτοσβενόμενα (σύμφωνα με το πρότυπο UL 94 V 0). Αυτός ο προβολέας ήχου συμμορφώνεται με τους σχετικούς κανονισμούς ασφαλείας και εγκατάστασης του προτύπου EN 60065.

Προστασία από νερό και σκόνη	σύμφωνα με το πρότυπο IEC 60529, IP 65
Έκτακτη ανάγκη	σύμφωνα με το πρότυπο EN 54-24 / BS 5839-8 / EN 60849

Περιοχή	Πιστοποίηση
Ευρώπη	CE
	CE DOP
	CPD
Πολωνία	CNBOP

Προγραμματισμός

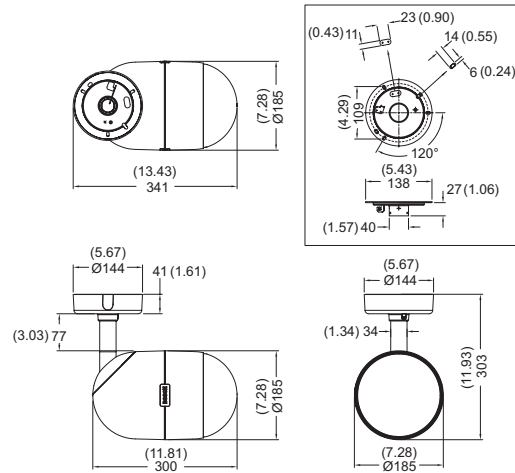
Τοποθέτηση

Η ευκολία εγκατάστασης επιτυγχάνεται χάρη στον τρόπο τοποθέτησης: Πρώτα, η πλάκα τοποθέτησης στερεώνεται στον τοίχο ή την οροφή και κατόπιν ένα καλώδιο ασφαλείας συνδέεται στην πλάκα τοποθέτησης, δίνοντας τη δυνατότητα στον τεχνικό εγκατάστασης να κρεμάσει προσωρινά το μεγάφωνο κατά την εγκατάσταση. Μετά την εφαρμογή των συνδέσεων, ο προβολέας ήχου μπορεί να στερεωθεί στην πλάκα τοποθέτησης μέσω ενός κοχλία-περικόχλιου στερέωσης και μπορεί να τοποθετηθεί οριζόντια. Μια πλάκα καλύμματος καλύπτει τις βίδες και την ηλεκτρική καλωδίωση. Το ευέλικτο στήριγμα τοποθέτησης επιτρέπει την οριζόντια και κατακόρυφη τοποθέτηση του προβολέα ήχου. Μπορεί να στερεωθεί μόνιμα στην κατακόρυφη κατεύθυνση με μια βίδα άλλης μέσω μιας μικρής οπής που βρίσκεται στο πίσω περίβλημα. Η πλάκα καλύμματος παρέχεται με δύο καλώδια – ή εισόδους αγωγών 16 mm (0,63 in) (τυπικά καλυμμένα κατά την παράδοση) στην αντίθετη θέση, κατάλληλη για καλωδίωση βρόχου διέλευσης.

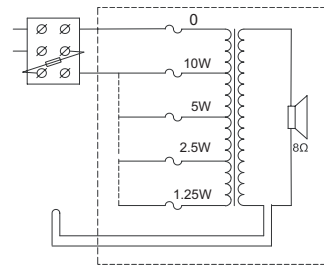
Ρύθμιση ισχύος

Παρέχεται μια κεραμική κλεμοσειρά ακροδεκτών για ηλεκτρική σύνδεση. Το μεγάφωνο συνδέεται τυπικά στην πλήρη ισχύ. Υπάρχει δυνατότητα επιλογής της ημισείας ισχύος, της ισχύος ενός τετάρτου ή της ισχύος

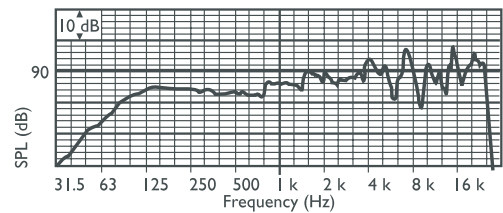
ενός ογδού, μέσω της σύνδεσης του κατάλληλου καλωδίου με χρωματική κωδικοποίηση στην κλεμοσειρά ακροδεκτών.



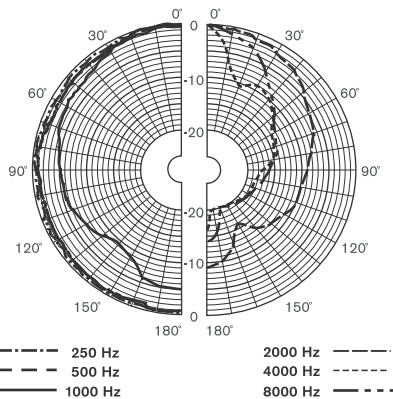
Διαστάσεις σε mm / (in)



Διάγραμμα κυκλώματος



Απόκριση συχνότητας



Πολικό διάγραμμα (μέτρηση με ροζ θόρυβο)

Ευαισθησία ζώνης οκτάβαζ*

	Στάθμη πίεσης ήχου (SPL) οκτάβαζ 1W/1m	Συνολική στάθμη πίεσης ήχου (SPL) οκτάβαζ 1W/1m	Συνολική στάθμη πίεσης ήχου (SPL) οκτάβαζ Pmax/1m
125 Hz	84,0	-	-
250 Hz	84,3	-	-
500 Hz	84,4	-	-
1000 Hz	86,0	-	-
2000 Hz	89,4	-	-
4000 Hz	91,1	-	-
8000 Hz	94,3	-	-
Σε κλίμακα A	-	88,2	97,7
Σε κλίμακα Lin	-	89,9	98,8

Γωνίες ανοίγματος ζώνης οκτάβαζ

	Οριζόντια	Κατακόρυφα
125 Hz	360	360
250 Hz	360	360
500 Hz	360	360
1000 Hz	224	224
2000 Hz	124	124
4000 Hz	63	63
8000 Hz	35	35

Καθορισμένη ακουστική απόδοση ανά οκτάβα* (όλες οι μετρήσεις πραγματοποιούνται με σήμα ροζ θορύβου. Οι τιμές εκφράζονται σε dBSPL).

Τεχνικά στοιχεία

Ηλεκτρικά χαρακτηριστικά*

Μέγιστη ισχύς	15 W
Ονομαστική ισχύς	10 / 5 / 2,5 / 1,25 W
Στάθμη πίεσης ήχου στα 10 W / 1 W (1kHz, 1 m)	96 dB / 86 dB (SPL)
Γωνία ανοίγματος στο 1 kHz / 4 kHz (-6 dB)	220° / 65°
Ωφέλιμο εύρος συχνοτήτων (-10 dB)	75 Hz έως 20 kHz
Ονομαστική τάση	100 V
Ονομαστική αντίσταση	1000 ohm
Σύνδεσμος	3-πολικός βιδωτός ακροδέκτης


* Δεδομένα τεχνικών χαρακτηριστικών σύμφωνα με το πρότυπο IEC 60268-5

Μηχανικά χαρακτηριστικά

Διαστάσεις (B x M)	185 x 300 mm (7,3 x 11,8 in.)
Βάρος	3 kg (6,6 lb)
Χρώμα	Λευκό (RAL 9010)
Υλικό	ABS

Περιβαλλοντικά χαρακτηριστικά

Θερμοκρασία λειτουργίας	-25°C έως +55°C (-13°F έως +131°F)
Θερμοκρασία αποθήκευσης	-40°C έως +70°C (-40°F έως +158°F)
Σχετική υγρασία	<95%

 1438
Bosch Security Systems BV Torenallee 49, 5617BA Eindhoven, The Netherlands 10 1438-CPD-0258
EN 54-24:2008 Loudspeaker for voice alarm systems for fire detection and fire alarm systems for buildings Unidirectional Sound Projector 10W LP1-UC10E-1 Type B

Πληροφορίες παραγγελίας

LP1-UC10E-1 Μονοκατευθυντικός προβολέας ήχου
 Προβολέας ήχου 10 W, μονοκατευθυντικός, λευκό περίβλημα από ABS με μεταλλικές σχάρες, προστασία από νερό και σκόνη IP65, πιστοποίηση κατά EN54-24, λευκό RAL 9010.
 Αρ. παραγγελίας **LP1-UC10E-1**

Εκπροσωπούμενη από:

Greece:
Robert Bosch S.A.
162, Kifissou Ave.
121 31 Peristeri, Greece
Phone: +30 210 5701352
Fax: +30 210 5701357
BoschST@gr.bosch.com
www.boschsecurity.gr

Robert Bosch A.E.
Κηφισσού 162,
121 31 Περιστέρι
Τηλ.: +30 210 5701352
Fax.: +30 210 5701357
BoschST@gr.bosch.com
www.boschsecurity.gr