

LP1-UC10E-1 egyirányú hangprojektor

www.boschsecurity.hu



BOSCH
Életre tervezve



- ▶ Kiváló minőségű beszéd- és zenevisszaadás
- ▶ Beépített csatlakozókábel
- ▶ Mennyezetre vagy falra szerelhető
- ▶ Víz- és porvédelem az IP 65 szerint
- ▶ EN 54-24 tanúsítvánnyal rendelkezik

Az LP1-UC10E-1 egy nagy teljesítményű, 10 W-os hangprojektor, amely tervezésénél fogva kiváló minőségben adja vissza a beszédet és a zenét beltéri és kültéri alkalmazásokban egyaránt. A csúcsmínőségű kialakítás modern és hagyományos környezetekben egyaránt jól használható. A hangprojektor vészhangosítási rendszerekben való használatra is alkalmas.

Főbb funkciók

Kiváló hangminőség

A kiváló minőségű meghajtó és a korszerű szűrés együttes alkalmazása nagyon természetes hangvisszaadást és kiváló mélyhangvisszaadást eredményez.

Vészhangosítási hangszóró

A vészhangosítási hangszórókat kifejezetten olyan épületekben való használatra tervezték, ahol a szóbeli kommunikációs közleményeket bemondó rendszerek teljesítményére szabályozások vonatkoznak. Az LP1-UC10E-1 hangprojektort vészhangosítási rendszerekben történő használatra tervezték. A hangprojektort előre ellátták vezetékkel kívülről szerelt opcionális vonal-/hangszóró-felügyeleti kártyával való használathoz. A hangszóró beépített

védelemmel rendelkezik, amely biztosítja, hogy tűz esetén a hangszóró rongálódása nem károsítja azt az áramkört, amelyhez csatlakozik. Ezáltal megmarad a rendszer integritása, ami biztosítja, hogy a más területeken lévő hangszórók továbbra is használhatók legyenek az emberek tájékoztatására. A hangszóró kerámiából készült csatlakozóblokkal, hőkioldó biztosítókkal, valamint hőálló, magas hőmérsékletet is bíró vezetékkel van felszerelve.

A hangprojektor fokozottan ütésálló, önelöltő ABS anyagból készült az UL 94 V0 osztály szerint, fehér kivitelben.

Tanúsítványok és engedélyek

Minőségbiztosítás

Minden Bosch gyártmányú hangszórót úgy terveztek, hogy a névleges teljesítményük mellett 100 órát folyamatosan üzemeljenek, a maximális teljesítményre vonatkozó (PHC) IEC 268-5 szabványnak megfelelően. A Bosch kifejlesztette az akusztikai elsugárzást szimuláló (SAFE) tesztet, amely igazolja, hogy a hangszórók rövid időtartamra a névleges teljesítményük kétszeresét is képesek nyújtani. Ez fokozott megbízhatóságot biztosít szélsőséges körülmények között is, ami nagyobb vásárlói

elégedettséghez, a készülék hosszabb működési élettartamához vezet, és csökkenti a hibák vagy a teljesítményromlás esélyét.

Biztonsági szempontok

Ahogy minden Bosch termék esetén, ezúttal is ügyeltünk a magas szintű biztonsági szabványoknak való megfelelésre. Minden ABS alkatrész öneltető (az UL 94 V 0 szerint). Ez a hangprojektor megfelel az EN 60065 vonatkozó biztonsági és telepítési előírásainak.

Víz- és porvédelem	az IEC 60529, IP 65 szabvány szerint
Vészhelyzet	az EN 54-24 / BS 5839-8 / EN 60849 szabvány szerint

Régió	Tanúsítvány
Európa	CE
	CE DOP
	CPD
Lengyelország	CNBOP

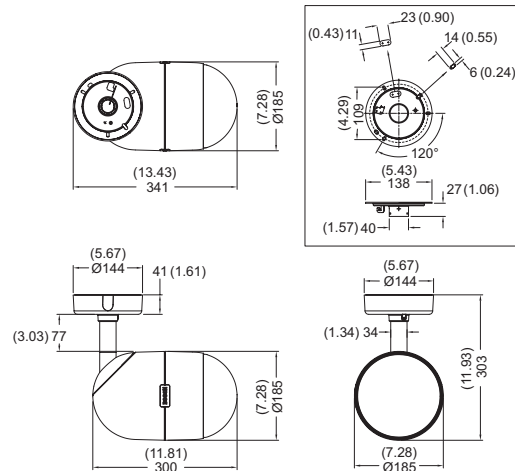
Telepítési/Rendszerfelépítési segédlet

Szerelés

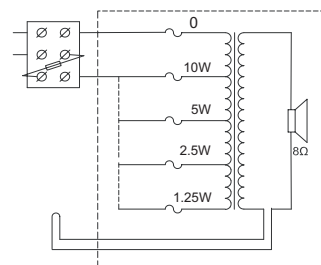
Az egyszerű telepítés a szerelés módjánál érhető tetten: először a szerelőlemezt a falra vagy a mennyezetre kell rögzíteni, utána pedig egy biztonsági vezetékkel kell a szerelőlemezhez csatlakoztatni, amely lehetővé teszi, hogy a telepítő ideiglenesen felakassza a hangszórót telepítés közben. A csatlakoztatásokat követően a hangprojektor egy rögzítőanya segítségével a rögzítőlemezre rögzíthető, és a vízszintes irány is beállítható. Egy fedőlemez takarja a csavarokat és az elektromos vezetékeket. A sokoldalú szerelőkeret lehetővé teszi a hangprojektor vízszintes és függőleges irányú beállítását. A függőleges irányú beállítás a ház hátsó részében található kisméretű nyíláson keresztül egy süllyesztett hatlapfejű csavarral tartósan rögzíthető. A fedőlemezhez tartozik két kábel – vagy 16 mm-es (0,63 inch) védőcső bemenetek (alapkivitelben lefedve) ellenkező irányban, amely hurkolt kábelezéshez alkalmas.

Teljesítménybeállítás

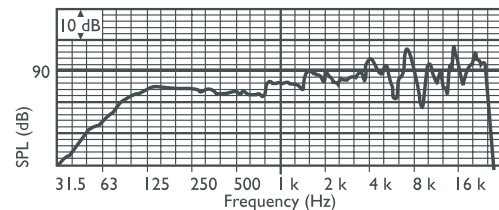
Egy kerámia csatlakozót alakítottak ki elektromos csatlakoztatáshoz. A hangszóró normál esetben teljes teljesítményre van kapcsolva. Fél, negyed vagy nyolcadad teljesítmény is választható, ehhez a megfelelő színekű vezetékkel a csatlakozóblokkhoz kell csatlakoztatni.



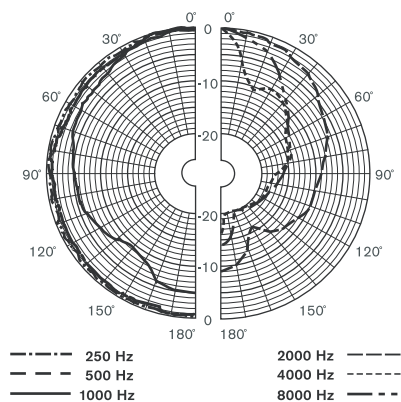
Méretetek mm-ben / (inch)



Kapcsolási rajz



Frekvenciaátvitel



Polárgörbe (rózsaszín zaj mellett mérve)

Oktávsvár érzékenysége*

	Oktáv hangnyomássz intje (SPL) 1 W/1 m	Oktáv hangnyomássz intje (SPL) összesen 1 W/1 m	Oktáv hangnyomássz intje (SPL) összesen Pmax/1 m
125 Hz	84,0	-	-
250 Hz	84,3	-	-
500 Hz	84,4	-	-
1000 Hz	86,0	-	-
2000 Hz	89,4	-	-
4000 Hz	91,1	-	-
8000 Hz	94,3	-	-
A-súlyozott	-	88,2	97,7
Lineárisan súlyozott	-	89,9	98,8

Oktávsvár nyílászögei

	Vízszintes	Függőleges
125 Hz	360	360
250 Hz	360	360
500 Hz	360	360
1000 Hz	224	224
2000 Hz	124	124
4000 Hz	63	63
8000 Hz	35	35

Oktávonként előírt akusztikai teljesítmény * (minden mérést rózsaszín zajjellel végeztek; az értékek dB SPL mértékegységben vannak megadva).

Műszaki specifikációk

Elektromos jellemzők*

Maximális teljesítmény	15 W
Névleges teljesítmény	10 / 5 / 2,5 / 1,25 W
Hangnyomásszint 10 W / 1 W (1 kHz, 1 m) mellett	96 dB / 86 dB (SPL)
Nyílászög 1 kHz / 4 kHz (-6 dB) mellett	220° / 65°
Hatékony frekvenciatartomány (-10 dB)	75 Hz és 20 kHz között
Névleges feszültség	100 V
Névleges impedancia	1000 Ohm
Csatlakozó	3-pólusú csavarozható csatlakozó

* Műszaki adatok az IEC 60268-5 szabvány szerint

Mechanikai jellemzők

Méret (átmérő x hosszúság)	185 x 300 mm (7,3 x 11,8 in)
Tömeg	3 kg (6,6 font)
Szín	Fehér (RAL 9010)
Anyag	ABS

Környezeti jellemzők

Üzemi hőmérséklet	-25 °C és +55 °C (-13 °F és +131 °F) között
Tárolási hőmérséklet	-40 °C és +70 °C (-40 °F és +158 °F) között
Relatív páratartalom	< 95%



1438

Bosch Security Systems BV
Torenallee 49, 5617BA Eindhoven, The Netherlands
10
1438-CPD-0258

EN 54-24:2008

Loudspeaker for voice alarm systems
for fire detection and fire alarm systems for buildings

Unidirectional Sound Projector 10W
LP1-UC10E-1
Type B

Rendelési információ

LP1-UC10E-1 egyirányú hangprojektor

Hangprojektor 10 W, egyirányú, fehér ABS ház fémrácsokkal, víz- és porvédelemmel az IP65 szerint, EN54-24 tanúsítvánnyal, fehér RAL 9010. Rendelészám **LP1-UC10E-1**

Képviseelő:

Hungary:
Robert Bosch Kft.
Gyömrői út 120.
1103 Budapest
Phone: +36 1 4313 200
Fax: +36 1 4313 222
hu.securitysystems@bosch.com
www.boschsecurity.hu