

LP1-UC10E-1 단일지향성 사운드 프로젝터

www.boschsecurity.com



BOSCH

생활 속의 기술



- ▶ 탁월한 음성 및 음악 재생
- ▶ 통합된 연결 케이블
- ▶ 천장 또는 벽면 장착
- ▶ IP 65 규격에 따른 방수 및 방진 성능
- ▶ EN 54-24 인증

LP1-UC10E-1은 고품질의 음성 및 음악을 재생하기 위해 실내 및 실외 모두에서 사용할 수 있는 강력한 10W 사운드 프로젝터입니다. 세련된 디자인의 이 제품은 현대적인 스타일의 환경과 전통적인 분위기에 모두 잘 어울립니다. 음성 경보 시스템용으로 적합합니다.

기능

탁월한 음질

고품질 드라이버와 고급 필터링 기능이 포함되어 있어 매우 자연스러운 음을 재생할 수 있으며 저음 음역의 표현이 탁월합니다.

음성 경보 라우드스피커

음성 경보 라우드스피커는 음성 안내 방송의 시스템 성능이 규정으로 정해진 건물에 설비하기 위해 특별히 설계된 제품입니다. LP1-UC10E-1은 음성 경보 시스템에 사용하도록 설계되어 있습니다. 이 사운드 프로젝터는 옵션으로 제공되는 라인/라우드스피커 감시 보드를 외부에 장착하여 사용할 수 있도록 사전 배선되어 있습니다. 이 라우드스피커는 보호 기능을 내장하고 있어 화재시 라우드스피커가 손상되더라도 스피커와 연결된 회로에 장애가 발생하지 않습니다. 이러한 식으로 시스템의 무결성이 유지되므로 다른 구역의 라우드스피커를 통해 계속해서 사람들에게 상황을 알릴 수 있습니다. 이 라우드스피커는 세라믹 터미널 블록, 온도 퓨즈 및 고온용 내열 배선을 갖추고 있습니다.

이 사운드 프로젝터는 클래스 UL 94 V0 규정에 따라 고내충격 자기소화성 ABS 로 제조되었으며 흰색으로 마감처리되어 있습니다.

인증 및 승인

품질 보증

Bosch의 모든 라우드스피커는 IEC 268-5 PHC(Power Handling Capacity) 표준에 따라 설계되어 있어 정격 전력에서 연속으로 100 시간을 작동해도 이상이 발생하지 않습니다. 또한 Bosch는 SAFE(Simulated Acoustical Feedback Exposure) 테스트를 개발하여 단시간 동안 정격 전력의 두 배에 달하는 전력이 공급되더라도 제품에 이상이 없음을 입증했습니다. 이처럼 극한의 상황에서도 높은 신뢰성이 보장되므로 고객의 만족도가 높아지고 보다 오랜 작동 수명 보장되며 고장이나 성능 저하의 가능성이 크게 줄어듭니다.

안전

Bosch의 모든 제품은 높은 안전 기준을 충족하도록 신중하게 설계됩니다. 모든 ABS 부품은 자기소화 특성을 가지고 있습니다(UL 94 V0 준수). 이 사운드 프로젝터는 EN 60065에 명시된 설치 및 안전에 관한 각종 규정을 준수합니다.

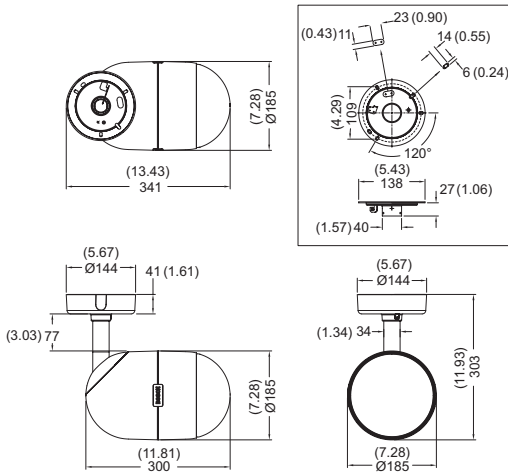
방수 및 방진	IEC 60529, IP 65 준수
비상	EN 54-24/BS 5839-8/EN 60849 준수

지역	인증서	
유럽	CE	
	CE	DOP
	CPD	
폴란드	CNBOP	

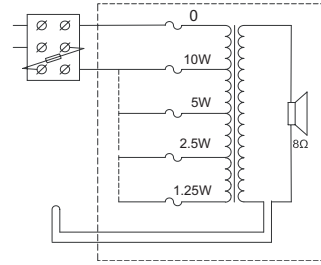
설치/구성 참고 사항

장착
 설치의 간편성은 장착 방식을 통해 확인할 수 있습니다. 먼저 장착 플레이트를 벽 또는 천장에 고정시키고 안전 코드를 장착 플레이트에 연결하여 설치 도중 설치자가 라우드스피커를 임시로 고정시킬 수 있도록 합니다. 연결이 완료되면 고정 스크루 너트로 사운드 프로젝터를 장착 플레이트에 고정시킬 수 있으며 수평 방향으로 고정됩니다. 커버 플레이트는 스크루와 전선을 가려 줍니다. 다기능 장착 브래킷을 사용하면 사운드 프로젝터를 수평 및 수직 방향으로 설치할 수 있습니다. 수직 방향 설치의 경우 뒷면 하우징에 있는 작은 구멍을 통해 오목형 소켓 헤드 스크루로 영구적으로 고정할 수 있습니다. 커버 플레이트에는 케이블이 통과할 수 있는 2개의 16mm(0.63 인치) 전선관 인입부(기본 제공시 덮여 있음)가 맞은 편에 배치되어 있어 루프 스루 케이블 배선에 적합합니다.

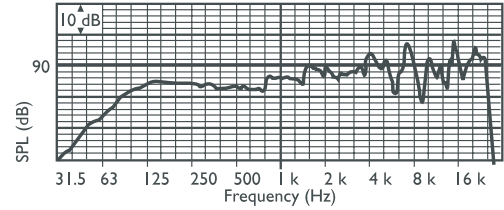
전원 설정
 전원은 세라믹 터미널을 통해 연결됩니다. 이 라우드스피커는 기본적으로 전출력에 연결되어 있으며 필요한 경우 색상 코드를 참조하여 해당 와이어를 터미널 블록에 연결함으로써 반출력, 1/4 출력 또는 1/8 출력 중에서 선택할 수 있습니다.



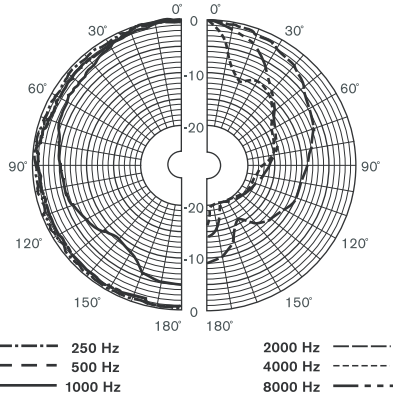
크기(mm/in)



회로도



주파수 응답



플라 다이어그램(핑크 노이즈로 측정)

옥타브 대역 감도*

	옥타브 SPL 1W/1m	총 옥타브 SPL 1W/1m	총 옥타브 SPL Pmax/1m
125Hz	84.0	-	-
250Hz	84.3	-	-
500Hz	84.4	-	-
1000Hz	86.0	-	-
2000Hz	89.4	-	-
4000Hz	91.1	-	-
8000Hz	94.3	-	-
A-가중	-	88.2	97.7
Lin-가중	-	89.9	98.8

옥타브 대역 개방각

	수평	수직	
125Hz	360	360	
250Hz	360	360	
500Hz	360	360	
1000Hz	224	224	
2000Hz	124	124	
4000Hz	63	63	
8000Hz	35	35	

옥타브 단위로 지정된 음향 성능 *(모든 측정값의 기준은 평균 크 노이즈 신호이며 값의 단위는 dB SPL 입니다.)

기술 사양

전기적 특성*

최대출력	15W
정격 출력	10/5/2.5/1.25W
음압 레벨 @ 10W/1W(1kHz, 1m)	96dB/86dB(SPL)
개방각 @ 1kHz/4kHz(-6dB)	220°/65°
유효 주파수 대역(-10dB)	75Hz - 20kHz
정격 전압	100V
정격 임피던스	1000ohm
커넥터	3 극 스크루 터미널

* IEC 60268-5 에 따른 기술적 성능 데이터

기계적 특성

크기(직경 x 길이)	185 x 300mm(7.3 x 11.8in)
무게	3kg(6.6lb)
색상	흰색(RAL 9010)
소재	ABS

환경적 특성

작동 온도	-25°C - +55°C (-13°F - +131°F)
보관 온도	-40°C - +70°C (-40°F - +158°F)
상대 습도	<95%



1438

Bosch Security Systems BV
Torenallee 49, 5617BA Eindhoven, The Netherlands
10
1438-CPD-0258

EN 54-24:2008

Loudspeaker for voice alarm systems
for fire detection and fire alarm systems for buildings

Unidirectional Sound Projector 10W
LP1-UC10E-1
Type B

주문 정보

LP1-UC10E-1 단일지향성 사운드 프로젝터

사운드 프로젝터 10W, 단일지향성, 금속 그릴이 있는 흰색
ABS 인클로저, 방수 및 방진 IP65, EN54-24 인증, 흰색
RAL 9010
주문 번호 **LP1-UC10E-1**

대표:

대한민국 (ST/SKR)
한국로버트보위기술주식회사
기흥구 보경동 298 번지
경기도 용인시 우)446-913
전화: 82 31 270 4765
팩스: 82 31 270 4601
kyoungnam.kim@kr.bosch.com
www.boschsecurity.co.kr