

LP1-UC10E-1 Unidirectional Sound Projector

www.boschsecurity.com



BOSCH
เทคโนโลยีเพื่อชีวิต



- ▶ ให้คุณภาพเสียงพูดและเสียงดนตรีที่ชัดเจน
- ▶ สายต่อแบบรวม
- ▶ ติดตั้งบนเพดานหรือผนัง
- ▶ กันน้ำและฝุ่นตามมาตรฐาน IP 65
- ▶ ได้รับการรับรองมาตรฐาน EN 54-24

LP1-UC10E เป็น Sound Projector 10 W ที่ให้คุณภาพเสียงพูดและเสียงดนตรีที่ชัดเจน ทั้งการใช้งานภายในและภายนอกอาคาร การออกแบบที่สวยงาม ให้ความกลมกลืนกับสภาพแวดล้อมทั้งในสไตล์แบบทันสมัยหรือแบบโบราณ Sound Projector นี้เหมาะสำหรับการใช้งานในระบบเตือนภัยด้วยเสียง

ฟังก์ชัน

คุณภาพเสียงที่ชัดเจน

การใช้ชุดขับเคลื่อนเสียงร่วมกับฟิลเตอร์ขั้นสูง ทำให้ได้คุณภาพเสียงที่เป็นธรรมชาติพร้อมการตอบสนองเสียงเบสที่ชัดเจน

ลำโพงระบบเตือนภัยด้วยเสียง

ลำโพงระบบเตือนภัยด้วยเสียงได้รับการออกแบบสำหรับใช้งานในอาคาร ที่กำหนดให้ระบบเสียงประกาศแจ้งเตือนที่มีประสิทธิภาพ LP1-UC10E-1 ได้รับการออกแบบสำหรับใช้ในระบบเตือนภัยด้วยเสียง Sound projector มีการเดินสายล่วงหน้าสำหรับใช้งานกับแผงตรวจสอบสาย/ลำโพงที่เป็นอุปกรณ์เสริมที่ติดตั้งอยู่ภายนอก ลำโพงมีระบบการป้องกันในตัวเพื่อให้อุ่นใจได้ว่า ในกรณีที่เกิดไฟไหม้ เมื่อลำโพงได้รับความเสียหายจะไม่ส่งผลให้วงจรไฟฟ้าที่ต่ออยู่เสียหายไปด้วย ในลักษณะนี้ ระบบทั้งหมดจะยังคงทำงานต่อไป ทำให้ลำโพงที่อยู่ในจุดอื่น ๆ ยังคงสามารถแจ้งเตือนภัยต่อไปได้ ลำโพงประกอบด้วยแผงตัวต่อเซรามิก ทิวส์ความร้อน และสายไฟที่ทนความร้อนและอุณหภูมิสูง

Sound projector ทำจากวัสดุ ABS ทนทานต่อแรงกระแทก ดับไฟเองได้เมื่อคิดไฟตาม class UL 94 V0 มีสีขาว

หนังสือรับรองและใบอนุญาต

การประกันคุณภาพ

ลำโพง Bosch ทุกตัวได้รับการออกแบบให้รองรับการทำงาน 100 ชั่วโมงต่อเนื่องที่กำลังไฟปกติ ซึ่งสอดคล้องตามมาตรฐาน IEC 268-5 Power Handling Capacity (PHC) Bosch ยังได้พัฒนาการทดสอบ Simulated Acoustical Feedback Exposure (SAFE) เพื่อแสดงให้เห็นว่า ลำโพงสามารถทนทานต่อระดับกำลังไฟที่มากกว่าปกติได้ถึง 2 เท่าในระยะเวลาสั้นๆ ซึ่งเป็นกรเพิ่มความเสี่ยงมากขึ้นขณะทำงานภายใต้สภาพแวดล้อมที่ไม่เอื้ออำนวย เป็นผลให้ลูกค้าพึงพอใจมากขึ้น มีอายุการใช้งานนานขึ้น และมีโอกาสเกิดความผิดปกติหรือมีประสิทธิภาพที่ลดลงน้อยที่สุด

คุณสมบัติด้านความปลอดภัย

ผลิตภัณฑ์ทั้งหมดของ Bosch ได้รับการดูแลอย่างดี เพื่อให้ได้ตามมาตรฐานความปลอดภัยขั้นสูง ชิ้นส่วน ABS ทั้งหมดเป็นวัสดุแบบดับไฟเองได้เมื่อคิดไฟ (ตามมาตรฐาน UL 94 V 0) Sound projector นี้สอดคล้องตามกฎระเบียบด้านความปลอดภัยและข้อกำหนดในการติดตั้งที่เกี่ยวข้องตามมาตรฐาน EN 60065

กันน้ำและฝุ่น	ตามมาตรฐาน IEC 60529, IP 65
กรณีฉุกเฉิน	ตามมาตรฐาน EN 54-24 / BS 5839-8 / EN 60849

2 | LP1-UC10E-1 Unidirectional Sound Projector

พื้นที่	การรับรอง	
ยุโรป	CE	
	CE	DOP
	CPD	
โปแลนด์	CNBOP	

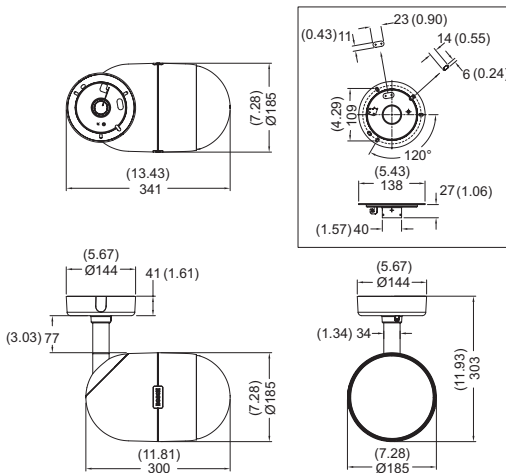
คำแนะนำการติดตั้ง/การตั้งค่า

การติดตั้ง

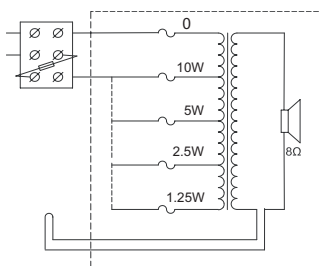
วิธีการติดตั้งทำได้ง่าย ขึ้นแรก ยึดแผ่นติดตั้งเข้ากับผนังหรือเพดาน จากนั้นยึดสายนิรภัยเข้ากับแผ่นติดตั้งเพื่อให้ผู้ติดตั้งสามารถแขวนลำโพงไว้ชั่วคราวในระหว่างการติดตั้ง หลังจากเชื่อมต่อเสร็จเรียบร้อยแล้ว สามารถยึด Sound projector เข้ากับแผ่นติดตั้ง โดยใช้น๊อตสกรูยึด และสามารถปรับทิศทางในแนวนอนได้ ใช้แผ่นปิดคลุมปิดสกรูและสายไฟ ตัวยึดสำหรับติดตั้งแบบอนกประสงค์ช่วยให้สามารถปรับ Sound Projector ในแนวนอนและแนวตั้งได้ สามารถยึดแนวตั้งแบบถาวรโดยใช้สกรูหัวจมนแบบร่องใส่ลงในช่องเสียบที่ อยู่ในโครงค้ำหลังแผ่นปิดมาพร้อมกับสาย 2 สายหรือล่องร้อยสายขนาด 16 มม. (0.63 นิ้ว) (ให้มาเป็นอุปกรณ์มาตรฐาน) ในตำแหน่งตรงข้ามกัน เหมาะสำหรับการเดินสายแบบต่อห่วง

การตั้งค่าเปิดเครื่อง

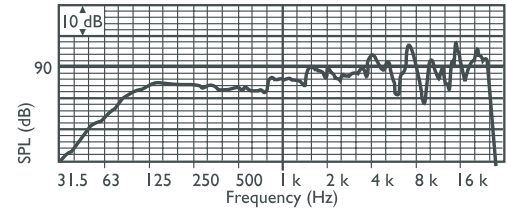
มีขั้วต่อขรามีสำหรับเชื่อมต่อทางไฟฟ้าให้มาด้วย ลำโพงเชื่อมต่อกับกำลังไฟเต็มกำลังตามมาตรฐาน สามารถเลือกกำลังไฟครึ่งกำลัง หรือหนึ่งส่วนสี่กำลังได้ โดยเชื่อมต่อสายไฟที่มีรหัสสีตรงกับแผงขั้วต่อ



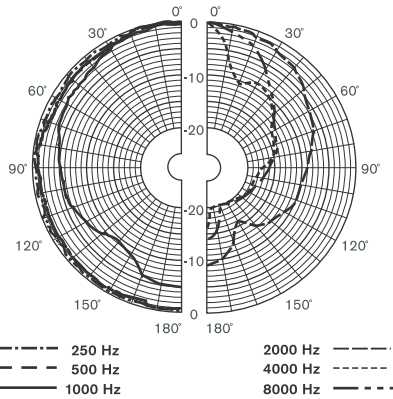
ขนาดในหน่วย มม. / (นิ้ว)



แผนผังวงจร



ความถี่ตอบสนอง



แผนภาพรูปแบบทิศทางสัญญาณเสียง (วัดด้วยสัญญาณเสียง pink noise)

ความไวของ Octave band*

	ชั้นความถี่ SPL รวม 1วัดต์/1ม.	ชั้นความถี่ SPL รวม 1วัดต์/1ม.	ชั้นความถี่ SPL รวม กำลังงานสูงสุด/1ม.
125 Hz	84.0	-	-
250 Hz	84.3	-	-
500 Hz	84.4	-	-
1000 Hz	86.0	-	-
2000 Hz	89.4	-	-
4000 Hz	91.1	-	-
8000 Hz	94.3	-	-
ตัวถ่วงน้ำหนัก A	-	88.2	97.7
ตัวถ่วงน้ำหนักเชิงเส้น	-	89.9	98.8

มุมมองช่องเปิด Octave band

	แนวนอน	แนวตั้ง	
125 Hz	360	360	
250 Hz	360	360	
500 Hz	360	360	
1000 Hz	224	224	
2000 Hz	124	124	

4000 Hz	63	63	
8000 Hz	35	35	

ประสิทธิภาพเสียงที่ระบุต่อ octave * (การวัดทั้งหมดทำได้ด้วยสัญญาณเสียง pink noise; ค่าอยู่ใน dB SPL)

ข้อมูลจำเพาะด้านเทคนิค

คุณสมบัติทางไฟฟ้า*

กำลังไฟสูงสุด	15 W
กำลังไฟที่กัก	10 / 5 / 2.5 / 1.25 W
ระดับแรงดันเสียง ที่ 10 W / 1 W (1kHz, 1 ม.)	96 dB / 86 dB (SPL)
มุมของช่องเปิด ที่ 1 kHz / 4 kHz (-6 dB)	220° / 65°
ช่วงความถี่ที่มีประสิทธิภาพ (-10 dB)	75 Hz ถึง 20 kHz
แรงดันไฟฟ้า	100 V
อิมพีแดนซ์ที่กัก	1000 ohm
ขั้วต่อ	ขั้วต่อสกรู 3 ขั้ว

* ข้อมูลประสิทธิภาพทางเทคนิคตามมาตรฐาน IEC 60268-5

ลักษณะอุปกรณ์

ขนาด (ลึก X ขว)	185 x 300 มม. (7.3 x 11.8 นิ้ว)
น้ำหนัก	3 กก. (6.6 ปอนด์)
สี	ขาว (RAL 9010)
วัสดุ	ABS

สภาพแวดล้อม

อุณหภูมิในการทำงาน	-25 °C ถึง +55 °C (-13 °F ถึง +131 °F)
อุณหภูมิในการเก็บรักษา	-40 °C ถึง +70 °C (-40 °F ถึง +158 °F)
ความชื้นสัมพัทธ์	<95%

1438

Bosch Security Systems BV
Torenallee 49, 5617BA Eindhoven, The Netherlands
10
1438-CPD-0258

EN 54-24:2008

Loudspeaker for voice alarm systems
for fire detection and fire alarm systems for buildings

Unidirectional Sound Projector 10W
LP1-UC10E-1
Type B

ข้อมูลการสั่งซื้อ

LP1-UC10E-1 Unidirectional Sound Projector

Sound projector 10 W, ชนิดทิศทางเดียว, โครงสร้าง ABS สีขาวพร้อม
ตะแกรงโลหะ กันน้ำและฝุ่นตามมาตรฐาน IP65, ได้รับการรับรองมาตรฐาน EN54-24,
สีขาว RAL 9010

เลขที่ใบสั่งซื้อ LP1-UC10E-1

นามสินค้า:

ประเภท:

บริษัท ไบรด์ บีช จำกัด
287 อาคารเอ็มเอวีไฮสแควร์ ชั้น 11 ถนน นานา
กรุงเทพฯ 10500
โทรศัพท์: +66 2639 3111
โทรสาร: +66 2631 2030
samarnt@th.bosch.com
www.bosch.co.th