

# LP1-UC20E-1 egyirányú hangprojektor

www.boschsecurity.hu



**BOSCH**  
Életre tervezve



- ▶ Kiváló minőségű beszéd- és zenevisszaadás
- ▶ Beépített csatlakozókábel
- ▶ Mennyezetre vagy falra szerelhető
- ▶ Víz- és porvédelem az IP 65 szerint
- ▶ EN 54-24 tanúsítvánnyal rendelkezik

Az LP1-UC20E-1 egy nagy teljesítményű, 20 W-os hangprojektor, amely tervezésénél fogva kiváló minőségben adja vissza a beszédet és a zenét beltéri és kültéri alkalmazásokban egyaránt. A csúcsmínőségű kialakítás modern és hagyományos környezetekben egyaránt jól használható. A hangprojektor vészhangosítási rendszerekben való használatra is alkalmas.

## Főbb funkciók

### Kiváló hangminőség

A kiváló minőségű meghajtó és a korszerű szűrés együttes alkalmazása nagyon természetes hangvisszaadást és kiváló mélyhangvisszaadást eredményez.

### Vészhangosítási hangszóró

A vészhangosítási hangszórókat kifejezetten olyan épületekben való használatra tervezték, ahol a szóbeli kommunikációs közleményeket bemondó rendszerek teljesítményére szabályozások vonatkoznak. Az LP1-UC20E-1 hangprojektort vészhangosítási rendszerekben történő használatra tervezték, EN 54-24 tanúsítvánnyal rendelkezik, és megfelel a BS 5839-8 és az EN 60849 szabványnak. A hangprojektort előre ellátták vezetékkel kívülről szerelt opcionális vonal-/

hangszóró-felügyeleti kártyával való használathoz. A hangszóró beépített védelemmel rendelkezik, amely biztosítja, hogy tűz esetén a hangszóró rongálódása nem károsítja azt az áramkört, amelyhez csatlakozik. Ezáltal megmarad a rendszer integritása, ami biztosítja, hogy a más területeken lévő hangszórók továbbra is használhatók legyenek az emberek tájékoztatására. A hangszóró kerámiából készült csatlakozóblokkal, hőkioldó biztosítókkal, valamint hőálló, magas hőmérsékletet is bíró vezetékkel van felszerelve.

A hangprojektor fokozottan ütészálló, önelöltő ABS anyagból készült az UL 94 V 0 osztály szerint, fehér kivitelben.

## Tanúsítványok és engedélyek

Minden Bosch gyártmányú hangszórót úgy terveztek, hogy a névleges teljesítményük mellett 100 órát folyamatosan üzemeljenek, a maximális teljesítményre vonatkozó (PHC) IEC 268-5 szabványnak megfelelően. A Bosch kifejlesztette az akusztikai elszugárzást szimuláló (SAFE) tesztet, amely igazolja, hogy a hangszórók rövid időtartamra a névleges teljesítményük kétszeresét is képesek nyújtani. Ez fokozott megbízhatóságot biztosít szélsőséges

körülmények között is, ami nagyobb vásárlói elégedettséghez, a készülék hosszabb működési élettartamához vezet, és csökkenti a hibák vagy a teljesítményromlás esélyét.

**Biztonsági szempontok**

Ahogy minden Bosch termék esetén, ezúttal is ügyeltünk a magas szintű biztonsági szabványoknak való megfelelésre.

Minden ABS alkatrész önelöltő (az UL 94 V 0 szerint). Ez a hangprojektor megfelel az EN 60065 vonatkozó biztonsági és telepítési előírásainak.

Víz- és porvédelem	az IEC 60529, IP 65 szabvány szerint
Vészhelyzet	az EN 54-24 / BS 5839-8 / EN 60849 szabvány szerint

Régió	Tanúsítvány
Európa	CE
	CE DOP
	CPD
Lengyelország	CNBOP

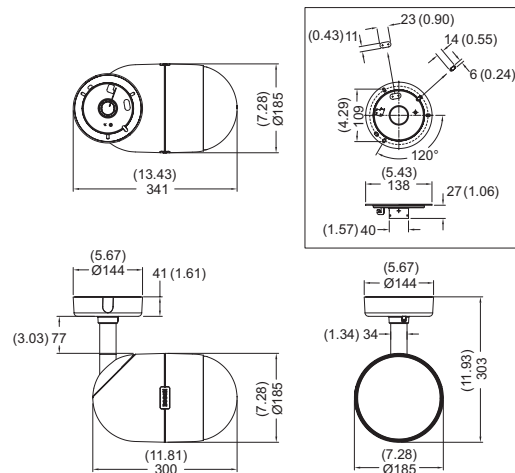
**Telepítési/Rendszerfelépítési segédlet**

**Szerelés**

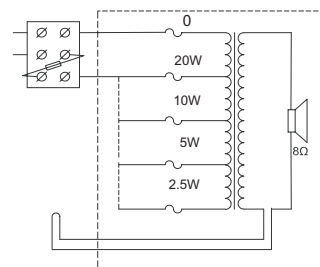
Az egyszerű telepítés a szerelés módjánál érhető tetten: először a szerelőlemezt a falra vagy a mennyezetre kell rögzíteni, utána pedig egy biztonsági vezetékkel kell a szerelőlemezhez csatlakoztatni, amely lehetővé teszi, hogy a telepítő ideiglenesen felakassza a hangszórót telepítés közben. A csatlakoztatásokat követően a hangprojektor egy rögzítőanya segítségével a rögzítőlemezre rögzíthető, és a vízszintes irány is beállítható. Egy fedőlemez takarja a csavarokat és a vezetékeket. A sokoldalú szerelőkeret lehetővé teszi a hangprojektor vízszintes és függőleges irányú beállítását. A függőleges irányú beállítás a hátlapon található kisméretű nyíláson keresztül egy süllyesztett hatlapfejű csavarral tartósan rögzíthető. A fedőlemezhez tartozik két kábel – vagy 16 mm-es (0,63 inch) védőcső bemenetek (alapkivitelben lefedve) ellenkező irányban, amely hurkolt kábelezéshez alkalmas.

**Teljesítménybeállítás**

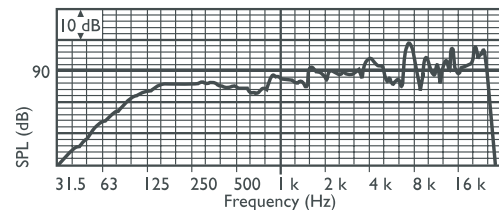
Egy kerámia csatlakozót alakítottak ki elektromos csatlakoztatáshoz. A hangszóró normál esetben teljes teljesítményre van kapcsolva. Fél, negyed vagy nyolcadad teljesítmény is választható, ehhez a megfelelő színkódú vezetékkel a csatlakozóblokkhoz kell csatlakoztatni.



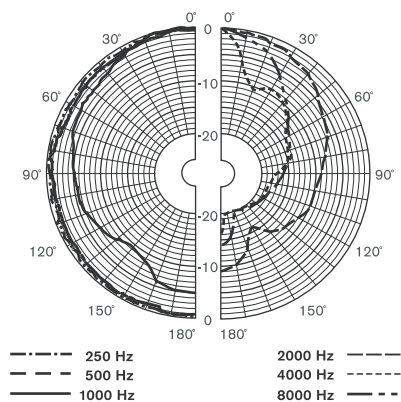
Méretetek mm-ben / (inch)



Kapcsolási rajz



Frekvenciaátvitel



Polárgörbe (rózsaszín zajjal mérve)

## Oktávsvár érzékenysége\*

	Oktáv hangnyomásszintje (SPL) 1 W/1 m	Oktáv hangnyomásszintje (SPL) összesen 1 W/1 m	Oktáv hangnyomásszintje (SPL) összesen Pmax/1 m
125 Hz	84,5	-	-
250 Hz	85,5	-	-
500 Hz	84,7	-	-
1000 Hz	87,2	-	-
2000 Hz	90,2	-	-
4000 Hz	92,1	-	-
8000 Hz	95,9	-	-
A-súlyozott	-	89,4	101,0
Lineárisan súlyozott	-	91,3	102,3

## Oktávsvár nyílásszögei

	Vízszintes	Függőleges	
125 Hz	360	360	
250 Hz	360	360	
500 Hz	360	360	
1000 Hz	226	226	
2000 Hz	124	124	
4000 Hz	65	65	
8000 Hz	34	34	

Oktávonként előírt akusztikai teljesítmény \* (minden mérést rózsaszín zajjellel végeztek; az értékek dB SPL mértékegységben vannak megadva).

## Műszaki specifikációk

## Elektromos jellemzők\*

Maximális teljesítmény	30 W
Névleges teljesítmény	20 / 10 / 5 / 2,5 W
Hangnyomásszint 20 W / 1 W (1 kHz, 1 m) mellett	100 dB / 87 dB (SPL)
Nyílásszög 1 kHz / 4 kHz (-6 dB) mellett	220° / 65°
Hatékony frekvenciatartomány (-10 dB)	75 Hz és 20 kHz között
Névleges feszültség	100 V
Névleges impedancia	500 Ohm
Csatlakozó	3-pólusú csavarozható csatlakozó

\* Műszaki adatok az IEC 60268-5 szabvány szerint

## Mechanikai jellemzők

Méret (átmérő x hosszúság)	185 x 300 mm (7,3 x 11,8 in)
Tömeg	3 kg (6,6 font)
Szín	Fehér (RAL 9010)
Anyag	ABS

## Környezeti jellemzők

Üzemi hőmérséklet	-25 °C és +55 °C (-13 °F és +131 °F) között
Tárolási hőmérséklet	-40 °C és +70 °C (-40 °F és +158 °F) között
Relatív páratartalom	< 95%



1438

Bosch Security Systems BV  
Torenallee 49, 5617BA Eindhoven, The Netherlands  
10  
1438-CPD-0258

EN 54-24:2008

Loudspeaker for voice alarm systems  
for fire detection and fire alarm systems for buildings

Unidirectional Sound Projector 20W  
LP1-UC20E-1  
Type B

## Rendelési információ

## LP1-UC20E-1 egyirányú hangprojektor

Hangprojektor 20 W, egyirányú, fehér ABS ház fémrácokkal, víz- és porvédelemmel az IP65 szerint, EN54-24 tanúsítvánnyal, fehér RAL 9010.  
Rendelési szám **LP1-UC20E-1**

**Képviseelő:**

**Hungary:**

Robert Bosch Kft.  
Gyömrői út 120.  
1103 Budapest  
Phone: +36 1 4313 200  
Fax: +36 1 4313 222  
hu.securitysystems@bosch.com  
www.boschsecurity.hu