

# LP1-UC20E-1 proiettore sonoro unidirezionale

www.boschsecurity.it



**BOSCH**  
Tecnologia per la vita



- ▶ Eccellente riproduzione di musica e parlato
- ▶ Cavo di collegamento integrato
- ▶ Montaggio a soffitto o a parete
- ▶ Grado di protezione da acqua e polvere IP 65
- ▶ Certificazione EN 54-24

LP1-UC20E-1 è un potente proiettore sonoro da 20 W per un'ottima riproduzione di musica e parlato in applicazioni per interno ed esterno. Il design all'avanguardia si adatta perfettamente sia ad ambienti moderni che di stile più classico. Il proiettore sonoro è adatto all'uso con i sistemi di evacuazione.

## Funzioni di base

### Ottima qualità sonora

L'uso di driver di alta qualità in combinazione con funzioni di filtro avanzate consente di ottenere una riproduzione del suono molto naturale con un'eccellente risposta nei toni bassi.

### Altoparlante per sistemi di evacuazione

Gli altoparlanti EVAC sono progettati specificatamente per l'uso in edifici nei quali le prestazioni dei sistemi per gli annunci verbali sono regolate da normative. LP1-UC20E-1 è progettato per l'utilizzo in sistemi di allarme vocale ed è certificato EN 54-24 e conforme agli standard BS 5839-8 ed EN 60849. Il proiettore sonoro è precablato per l'uso di una schedina di sorveglianza della linea e dell'altoparlante montata esternamente. L'altoparlante dispone di una

protezione integrata per garantire che, in caso di incendio, l'eventuale danno all'altoparlante non si propaghi anche al circuito ad esso collegato. In tal modo, l'integrità del sistema viene garantita e gli altoparlanti installati in aree diverse possono ancora essere utilizzati per informare le persone della situazione che si sta verificando. L'altoparlante dispone di una morsettiera in ceramica, un fusibile termico e resistente al calore ed un cablaggio resistente alle alte temperature.

Il proiettore sonoro è composto da materiale ABS autoestinguento ad alto impatto, conforme alla classe UL 94 V 0, finitura bianca.

## Certificazioni e omologazioni

Tutti gli altoparlanti Bosch sono progettati per garantire un funzionamento continuo di 100 ore a potenza nominale, in conformità allo standard IEC 268-5 PHC (Power Handling Capacity - Capacità di mantenimento potenza). Bosch ha anche sviluppato il test SAFE (Simulated Acoustical Feedback Exposure – Simulata esposizione al feedback acustico) per dimostrare che gli altoparlanti possono resistere ad

una potenza nominale doppia per brevi periodi. Ciò assicura un'affidabilità elevata anche in condizioni estreme, con una maggiore soddisfazione per il cliente, una durata più lunga ed una riduzione in termini di incidenza di guasti e decadimento nelle prestazioni.

**Aspetti relativi alla sicurezza**

Come per tutti i prodotti Bosch, anche per questo modello è stata dedicata particolare attenzione affinché vengano soddisfatti i più elevati standard di sicurezza.

Tutti i componenti in ABS sono autoestinguenti (secondo UL 94 V 0) Questo altoparlante è conforme ai requisiti di sicurezza ed installazione definiti dallo standard EN 60065.

Protezione da acqua e polvere	Conforme allo standard IEC 60529, IP 65
Emergenza	Conforme agli standard EN 54-24 / BS 5839-8 / EN 60849

Regione	Certificazione
Europa	CE
	CE DOP
	CPD
Polonia	CNBOP

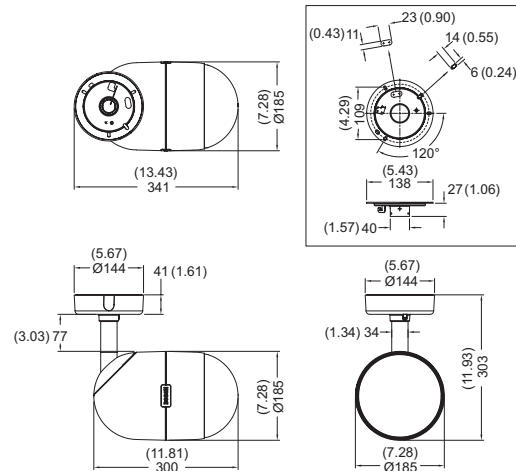
**Pianificazione**

**Montaggio**

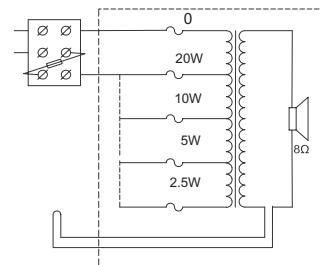
La facilità di installazione è conseguita tramite l'innovativo metodo di montaggio: inizialmente la piastra di montaggio viene fissata alla parete o al soffitto, quindi un cavo di sicurezza viene collegato alla piastra di montaggio, permettendo all'installatore di appendere temporaneamente l'altoparlante durante l'installazione. Dopo aver realizzato il collegamento, è possibile fissare il proiettore sonoro alla piastra di montaggio, tramite una vite di fissaggio con dado e regolarne la posizione orizzontale. Una piastra ricopre le viti ed i cavi. La versatilità della staffa di montaggio consente al proiettore sonoro di essere regolato orizzontalmente e verticalmente. È possibile fissare permanentemente il proiettore in posizione verticale inserendo una vite a testa incassata attraverso un piccolo foro posizionato nel pannello posteriore. La piastra di copertura è dotata di due cavi, o ingressi da 16 mm (fornitura standard) in direzioni opposte, adatti per un cablaggio loop-through.

**Impostazione della potenza**

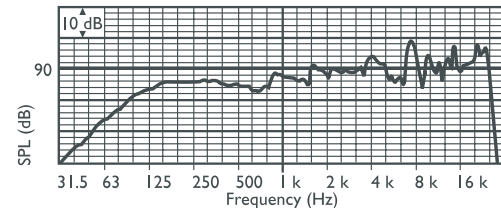
Per il collegamento elettrico viene fornita una morsettiera in ceramica. L'altoparlante è collegato come standard a potenza massima. È possibile selezionare la potenza nominale massima, dimezzata, di un quarto o di un ottavo, collegando il cavo di colore opportuno alla morsettiera.



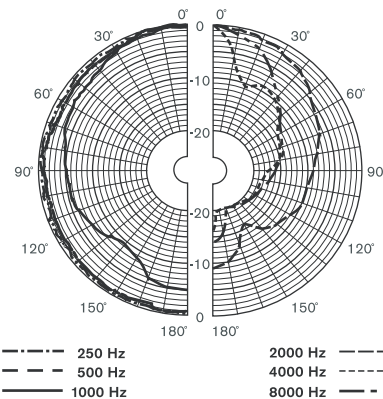
Dimensioni (in mm)



Schema circuitale



Risposta in frequenza



Schema polare (misurato con il rumore rosa)

## Sensibilità banda d'ottava\*

	Ottava SPL 1 W/1 m	Ottava totale SPL 1 W/1 m	Ottava totale SPL Pmax/1 m
125 Hz	84,5	-	-
250 Hz	85,5	-	-
500 Hz	84,7	-	-
1000 Hz	87,2	-	-
2000 Hz	90,2	-	-
4000 Hz	92,1	-	-
8000 Hz	95,9	-	-
Peso A	-	89,4	101
Peso Lin	-	91,3	102,3

## Angoli di apertura banda d'ottava

	Orizzontale	Verticale	
125 Hz	360	360	
250 Hz	360	360	
500 Hz	360	360	
1000 Hz	226	226	
2000 Hz	124	124	
4000 Hz	65	65	
8000 Hz	34	34	

*Prestazioni acustiche specificate per ottava\** (tutte le misurazioni vengono effettuate con un segnale di rumore rosa; i valori sono in dBSPL).

## Specifiche tecniche

## Specifiche elettriche\*

Potenza massima	30 W
Potenza nominale	20/10/5/2,5 W
Livello pressione sonora a 20 W/1 W (1 kHz, 1 m)	100 dB / 87 dB (SPL)
Angolo di apertura a 1 kHz/4 kHz (-6 dB)	220°/65°
Gamma frequenze effettiva (-10 dB)	Da 75 Hz a 20 kHz
Tensione nominale	100 V
Impedenza nominale	500 Ohm
Connettore	Terminale a vite a 3 poli

\* Prestazioni e dati tecnici conformi alla normativa IEC 60268-5

## Specifiche meccaniche

Dimensioni (P x L)	185 mm x 300 mm
Peso	3 Kg
Colore	Bianco (RAL 9010)
Materiale	ABS

## Specifiche ambientali

Temperatura di esercizio	Da -25 °C a +55 °C
Temperatura di stoccaggio	Da -40 °C a +70 °C
Umidità relativa	< 95%



1438

Bosch Security Systems BV  
Torenallee 49, 5617BA Eindhoven, The Netherlands  
10  
1438-CPD-0258

EN 54-24:2008

Loudspeaker for voice alarm systems  
for fire detection and fire alarm systems for buildings

Unidirectional Sound Projector 20W  
LP1-UC20E-1  
Type B

## Informazioni per l'ordinazione

## LP1-UC20E-1 proiettore sonoro unidirezionale

Proiettore sonoro da 20 W, unidirezionale, custodia in ABS bianca con griglie in metallo, grado di protezione da acqua e polvere IP65, certificazione EN54-24, colore bianco RAL 9010.

Numero ordine **LP1-UC20E-1**

**Rappresentato da:**

**Italy:**  
Bosch Security Systems S.p.A.  
Via M.A.Colonna, 35  
20149 Milano  
Phone: +39 02 3696 1  
Fax: +39 02 3696 3907  
it.securitysystems@bosch.com  
www.boschsecurity.it