

# LP1-UC20E-1 Unidirectional Sound Projector

www.boschsecurity.com



**BOSCH**  
เทคโนโลยีเพื่อชีวิต



- ▶ ให้คุณภาพเสียงพูดและเสียงดนตรีที่ชัดเจน
- ▶ สายต่อแบบรวม
- ▶ ติดตั้งบนเพดานหรือผนัง
- ▶ กันน้ำและฝุ่นตามมาตรฐาน IP 65
- ▶ ได้รับการรับรองมาตรฐาน EN 54-24

LP1-UC20E-1 เป็น Sound Projector 20 W ที่ให้คุณภาพเสียงพูดและเสียงดนตรีที่ชัดเจน ทั้งการใช้งานภายในและภายนอกอาคาร การออกแบบที่สวยงาม ให้ความกลมกลืนกับสภาพแวดล้อมทั้งในสไตล์แบบทันสมัยหรือแบบโบราณ Sound Projector นี้เหมาะสำหรับการใช้งานในระบบเตือนภัยด้วยเสียง

## ฟังก์ชัน

### คุณภาพเสียงที่ชัดเจน

การใช้ชุดขับเคลื่อนที่รวมกับฟิลเตอร์ขั้นสูง ทำให้ได้คุณภาพเสียงที่เป็นธรรมชาติพร้อมการตอบสนองเสียงเบสที่ชัดเจน

### ลำโพงระบบเตือนภัยด้วยเสียง

ลำโพงระบบเตือนภัยด้วยเสียงได้รับการออกแบบสำหรับใช้งานในอาคาร ที่กำหนดให้มีระบบเสียงประกาศแจ้งเตือนที่มีประสิทธิภาพ LP1-UC20E-1 ได้รับการออกแบบสำหรับใช้ในระบบเตือนภัยด้วยเสียง ซึ่งได้รับการรับรองมาตรฐาน EN 54-24 และตามมาตรฐาน BS 5839-8 และ EN 60849 Sound projector มีการเดินสายล่วงหน้าสำหรับใช้งานกับแผงตรวจสอบสาย/ลำโพงที่เป็นอุปกรณ์เสริมที่ติดตั้งอยู่ภายนอก ลำโพงมีระบบการป้องกันในตัวเพื่อให้มั่นใจได้ว่า ในกรณีที่เกิดไฟไหม้ เมื่อลำโพงได้รับความเสียหายจะไม่ส่งผลให้วงจรไฟฟ้ที่ต่ออยู่เสียหายไปด้วย ในลักษณะนี้ ระบบทั้งหมดจะยังคงทำงานต่อไป ทำให้ลำโพงที่อยู่จุดอื่น ๆ ยังคงสามารถแจ้งเตือนภัยต่อไปได้ ลำโพงประกอบด้วยแผงตัวต่อเซรามิก ทีวีส์ ความร้อน และสายไฟกันความร้อนและอุณหภูมิสูง

Sound projector ทำจากวัสดุ ABS ทนทานต่อแรงกระแทก ดับไฟเองได้เมื่อคิดไฟตาม class UL 94 V 0 มีสีขาว

## หนังสือรับรองและใบอนุญาต

ลำโพง Bosch ทุกตัวได้รับการออกแบบให้รองรับการทำงาน 100 ชั่วโมงต่อเนื่องที่กำลังไฟปกติ ซึ่งสอดคล้องตามมาตรฐาน IEC 268-5 Power Handling Capacity (PHC) Bosch ยังได้พัฒนาการทดสอบ Simulated Acoustical Feedback Exposure (SAFE) เพื่อแสดงให้เห็นว่า ลำโพงสามารถทนทานต่อระดับกำลังไฟที่มากกว่าปกติได้ถึง 2 เท่าในระยะเวลาสั้นๆ ซึ่งเป็นการเพิ่มความไว้วางใจมากขึ้นขณะทำงานภายใต้สภาพแวดล้อมที่ไม่เอื้ออำนวย เป็นผลให้ลูกค้าพึงพอใจมากขึ้น มีอายุการใช้งานนานขึ้น และมีโอกาสเกิดความผิดปกติหรือมีประสิทธิภาพด้อยลงน้อยที่สุด

### คุณสมบัติด้านความปลอดภัย

ผลิตภัณฑ์ทั้งหมดของ Bosch ได้รับการดูแลอย่างดี เพื่อให้ได้ตามมาตรฐานความปลอดภัยขั้นสูง

ชิ้นส่วน ABS ทั้งหมดเป็นวัสดุแบบดับไฟเองได้เมื่อคิดไฟ (ตามมาตรฐาน UL 94 V 0) Sound projector นี้สอดคล้องตามกฎระเบียบด้านความปลอดภัยและข้อกำหนดในการติดตั้งที่เกี่ยวข้องตามมาตรฐาน EN 60065

กันน้ำและฝุ่น	ตามมาตรฐาน IEC 60529, IP 65
กรณีถูกเงิน	ตามมาตรฐาน EN 54-24 / BS 5839-8 / EN 60849

## 2 | LP1-UC20E-1 Unidirectional Sound Projector

พื้นที่	การรับรอง	
ยุโรป	CE	
	CE	DOP
	CPD	
โปแลนด์	CNBOP	

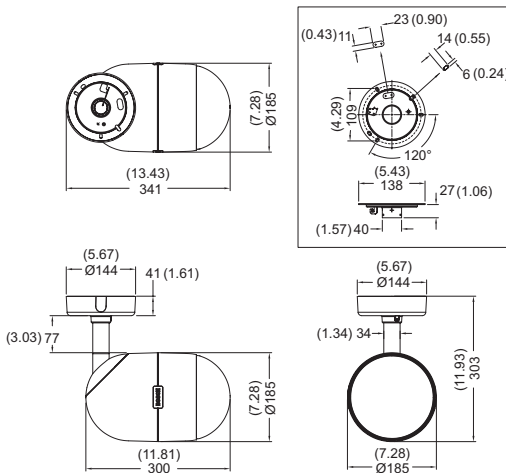
### คำแนะนำการติดตั้ง/การตั้งค่า

#### การติดตั้ง

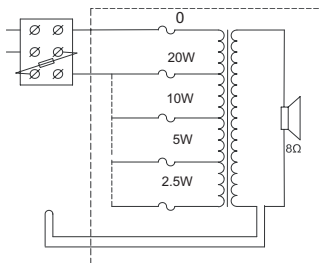
วิธีการติดตั้งทำได้ง่าย ขึ้นแรก ยึดแผ่นติดตั้งเข้ากับผนังหรือเพดาน จากนั้นยึดสายนิรภัยเข้ากับแผ่นติดตั้งเพื่อให้ผู้ติดตั้งสามารถแขวนลำโพงไว้ชั่วคราวในระหว่างการติดตั้ง หลังจากเชื่อมต่อเสร็จเรียบร้อย สามารถยึด Sound projector เข้ากับแผ่นติดตั้ง โดยใช้หนี้อัดสกรูยึด และสามารถปรับทิศทางในแนวนอนได้ ใช้แผ่นปิดคลุมปิดสกรูและสาย ตัวยึดสำหรับติดตั้งแบบอนกประสงค์ช่วยให้สามารถปรับ Sound Projector ในแนวนอนและแนวตั้งได้ สามารถยึดแนวตั้งแบบถาวรโดยใช้สกรูหัวแฉกแบบร่องใส่ลงในช่องเสียบที่ อยู่ด้านหลังแผ่นปิดมาพร้อมกับสาย 2 สายหรือกล่องร้อยสายขนาด 16 มม. (0.63 นิ้ว) (ให้มาเป็นอุปกรณ์มาตรฐาน) ในตำแหน่งตรงข้ามกัน เหมาะสำหรับการเดินสายแบบท่อวาง

#### การตั้งค่าเปิดปิดเครื่อง

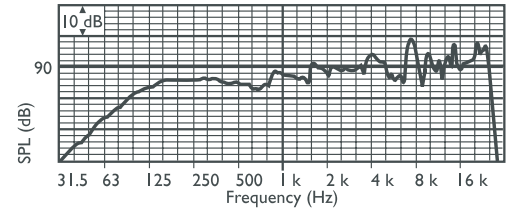
มีขั้วต่อขรามีสำหรับเชื่อมต่อทางไฟฟ้าให้มาด้วย ลำโพงเชื่อมต่อกับกำลังไฟเต็มกำลังตามมาตรฐาน สามารถเลือกกำลังไฟครึ่งกำลัง หรือหนึ่งส่วนแปดกำลังได้ โดยเชื่อมต่อสายไฟที่มีรหัสสีตรงกับแผงขั้วต่อ



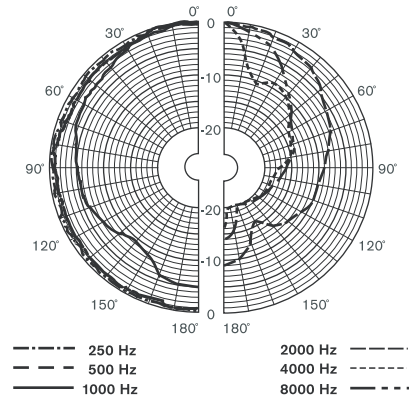
#### ขนาดในหน่วย มม. / (นิ้ว)



#### แผนผังวงจร



#### ความถี่ตอบสนอง



#### แผนภาพรูปแบบทิศทางสัญญาณเสียง (วัดด้วยสัญญาณเสียง pink noise)

#### ความไวของ Octave band\*

	ชั้นความถี่ SPL 1 วัตต์/1ม.	ชั้นความถี่ SPL รวม 1 วัตต์/1ม.	ชั้นความถี่ SPL รวม กำลังงานสูงสุด/1ม.
125 Hz	84.5	-	-
250 Hz	85.5	-	-
500 Hz	84.7	-	-
1000 Hz	87.2	-	-
2000 Hz	90.2	-	-
4000 Hz	92.1	-	-
8000 Hz	95.9	-	-
ตัวถ่วงน้ำหนัก A	-	89.4	101.0
ตัวถ่วงน้ำหนักเชิงเส้น	-	91.3	102.3

#### มุมของช่องเปิด Octave band

	แนวนอน	แนวตั้ง
125 Hz	360	360
250 Hz	360	360
500 Hz	360	360
1000 Hz	226	226

### 3 | LP1-UC20E-1 Unidirectional Sound Projector

2000 Hz	124	124	
4000 Hz	65	65	
8000 Hz	34	34	

ประสิทธิภาพเสียงที่ระบุต่อ octave \* (การวัดทั้งหมดทำได้ด้วยสัญญาณเสียง pink noise; ค่าอยู่ใน dBSPL)

#### ข้อมูลจำเพาะด้านเทคนิค

##### คุณสมบัติทางไฟฟ้า\*

กำลังไฟสูงสุด	30 W
กำลังไฟที่กัก	20 / 10 / 5 / 2.5 W
ระดับแรงดันเสียง ที่ 20 W / 1 W (1kHz, 1 ม.)	100 dB / 87 dB (SPL)
มุมของช่องเปิด ที่ 1 kHz / 4 kHz (-6 dB)	220° / 65°
ช่วงความถี่ที่มีประสิทธิภาพ (-10 dB)	75 Hz ถึง 20 kHz
แรงดันไฟฟ้า	100 V
อิมพีแดนซ์ที่กัก	500 ohm
ขั้วต่อ	ขั้วต่อสกรู 3 ขั้ว

\* ข้อมูลประสิทธิภาพทางเทคนิคตามมาตรฐาน IEC 60268-5

##### ลักษณะอุปกรณ์

ขนาด (ลึก X ยาว)	185 x 300 มม. (7.3 x 11.8 นิ้ว)
น้ำหนัก	3 กก. (6.6 ปอนด์)
สี	สีขาว (RAL 9010)
วัสดุ	ABS

##### สภาพแวดล้อม

อุณหภูมิในการทำงาน	-25 °C ถึง +55 °C (-13 °F ถึง +131 °F)
อุณหภูมิในการเก็บรักษา	-40 °C ถึง +70 °C (-40 °F ถึง +158 °F)
ความชื้นสัมพัทธ์	<95%

1438

Bosch Security Systems BV  
Torenallee 49, 5617BA Eindhoven, The Netherlands  
10  
1438-CPD-0258

EN 54-24:2008

Loudspeaker for voice alarm systems  
for fire detection and fire alarm systems for buildings

Unidirectional Sound Projector 20W  
LP1-UC20E-1  
Type B

#### ข้อมูลการสั่งซื้อ

### LP1-UC20E-1 Unidirectional Sound Projector

Sound projector 20 W, ชนิดทิศทางเดียว, โครงสร้าง ABS สีขาวพร้อม  
ตะแกรงโลหะ กันน้ำและฝุ่นตามมาตรฐาน IP65, ได้รับการรับรองมาตรฐาน EN54-24,  
สีขาว RAL 9010

เลขที่ใบสั่งซื้อ LP1-UC20E-1

นามสมมติ:

ประเทศไทย:

บริษัท ไบรด์ บีช จำกัด  
287 อาคารเอ็มเอวีทowers ชั้น 11 ถนน นานุมิ  
กรุงเทพมหานคร 10500  
โทรศัพท์: +66 2639 3111  
โทรสาร: +66 2631 2030  
samarnt@th.bosch.com  
www.bosch.co.th