

# Altavoz hemidireccional LS1-OC100E-1

www.boschsecurity.es



**BOSCH**

Innovación para tu vida



- ▶ Para aplicaciones en grandes áreas con techos altos
- ▶ Soporte opcional para montaje fijo
- ▶ Protección frente a sobrecargas de tweeter de restablecimiento automático
- ▶ Preparado para la inserción de la tarjeta opcional de supervisión de línea/altavoz
- ▶ Con certificación EN 54-24

El altavoz hemidireccional de Bosch es un altavoz innovador y fácil de instalar que emite un sonido de gran calidad y de forma constante, lo que garantiza una reproducción excepcional de la música ambiental y gran inteligibilidad de voz en mensajes de megafonía y llamadas de emergencia. El ángulo de apertura del altavoz y el alto nivel de presión acústica le permiten cubrir hasta 700 m<sup>2</sup>, lo que lo hace perfectamente apropiado para áreas interiores de techos altos, como almacenes, terminales de transporte, centros de exposiciones, grandes superficies y piscinas.

## Funciones básicas

### Altavoces de alarma por voz

El altavoz LS1-OC100E-1 se utiliza en sistemas de alarma por voz y cumple las normas de emergencia. El altavoz cuenta con una protección incorporada que garantiza que un altavoz afectado por el fuego no provoque ningún fallo en el circuito al que está conectado. Esto garantiza la integridad del sistema, lo que significa que los altavoces de otras áreas se podrán seguir utilizando para informar a la gente del incendio. El altavoz dispone de bloques de terminales cerámico, un fusible térmico y resistente al calor, y cableado resistente a las altas temperaturas.

### Materiales

El altavoz está fabricado con plástico ABS TSG resistente a golpes y biodegradable conforme a la clase UL 94 V 0 y con el índice de retardante de llamas más alto (UL 94 5VA). El altavoz está disponible en acabado blanco y plata. La rejilla de metal es de color plata. A todas las piezas metálicas se las ha sometido a un baño de zinc.

### Transductores

Este innovador altavoz cuenta con 14 transductores que se combinan con el filtrado y la colocación avanzados.

## Certificados y homologaciones

Seguridad	Conforme a EN 60065
Emergencia	Conforme a EN 54-24/ BS 5839-8/EN 60849
Biodegradable	Conforme a UL 94 V 0
Resistente al fuego	Conforme a 94 5VA
Resistencia al agua y al polvo	Conforme a EN 60529 IP 42
Resistente al cloro	Conforme a IEC 60068/2-60
Impacto mecánico	Conforme a EN 50102 IK 07

Región	Certificación
Europa	CE
	CE DOP
	CPD

**Planificación**

El altavoz se puede colgar de un cable o cadena de acero mediante grilletes en D (no incluidos). Existe un accesorio disponible (LM1-MSB-1) para las aplicaciones en las que se requiere una suspensión fija para evitar el movimiento del altavoz (como la rotación o las oscilaciones).

Este accesorio utiliza un conjunto de placas de montaje de acero con baño de zinc:

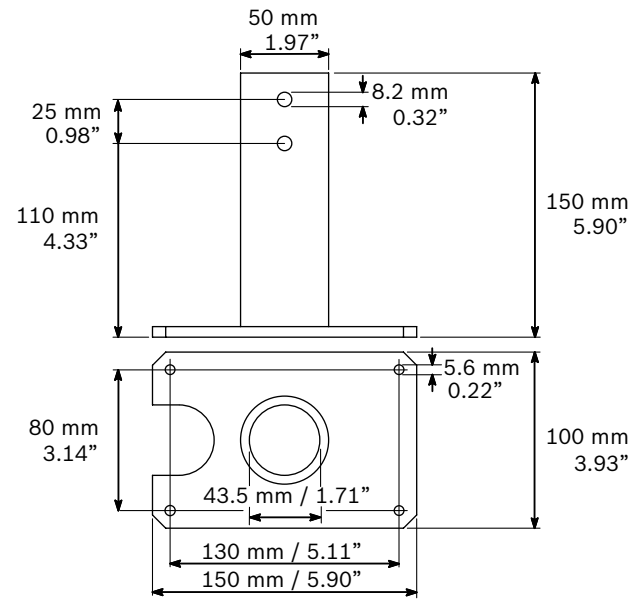
- Una placa para su montaje en el centro del altavoz (se proporcionan las fijaciones)
- Otra placa para la fijación en el techo o el tejado
- Cuatro patillas de fijación y cuatro abrazaderas
- Cuatro tornillos de fijación

Las placas de montaje se pueden conectar de forma mecánica mediante un tubo estándar de 42,4 mm (DIN EN 10255) de diámetro (no proporcionado por Bosch, pero disponible de forma general en cualquier longitud deseada).

Para mayor seguridad, el altavoz cuenta con un perno de anilla (M8 x13) con una deformación por tracción máxima de 1.500 N para enganchar un cordón de seguridad opcional.

La caja de conexión eléctrica situada bajo la cubierta de suspensión, permite la conexión del cable de instalación, para realizar un bucle y la posibilidad de montar internamente la tarjeta de supervisión de línea/altavoz opcional.

Dimensiones del modelo LS1-OC100E-1



Dimensiones del modelo LM1-MSB-1

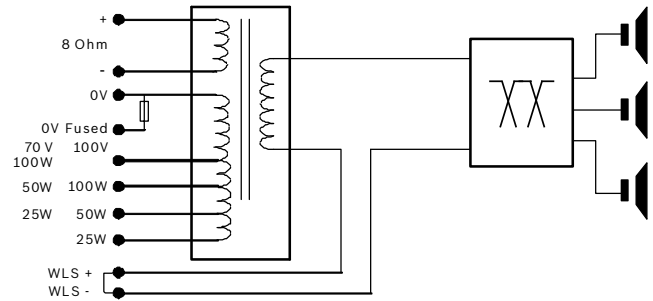
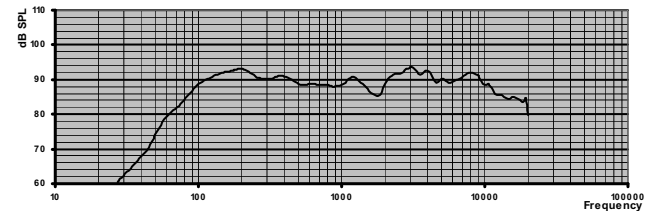


Diagrama de circuito



Respuesta de frecuencia

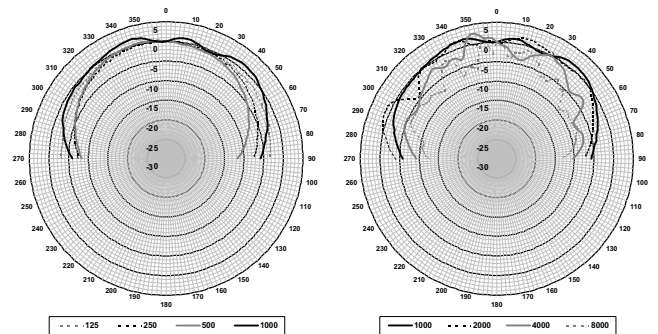
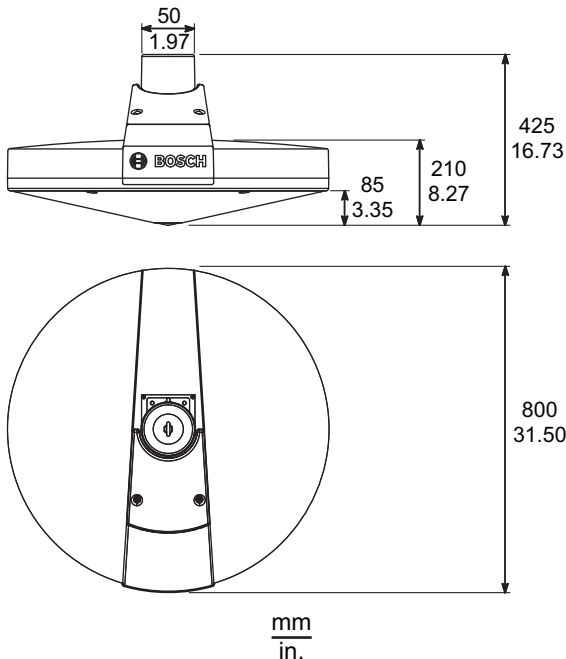


Diagrama polar vertical del modelo LS1-OC100E-1 (con ruido rosa en octavas, normalizado en el eje 0°)



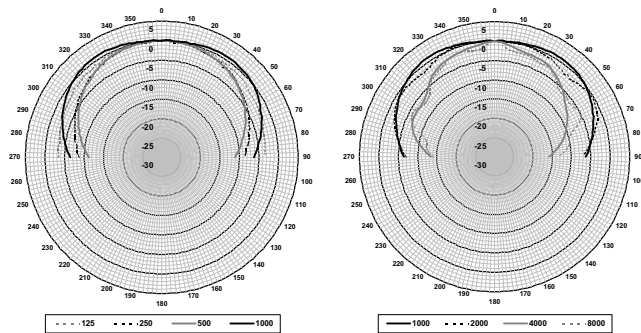


Diagrama polar horizontal del modelo LS1-OC100E-1 (con ruido rosa en octavas, normalizado en el eje 0°)

Sensibilidad de banda de octavas \*

	NPA de octavas 1 W/1 m	Total de NPA de octavas 1 W/1 m	Total de NPA de octavas Pmax/1 m
125 Hz	91,2	-	-
250 Hz	92,1	-	-
500 Hz	90,5	-	-
1.000 Hz	89,5	-	-
2.000 Hz	90,1	-	-
4.000 Hz	92,1	-	-
8.000 Hz	91,8	-	-
Con ponderación A	-	88,0	107,1
Con ponderación Lin	-	89,7	109,0

Ángulos de apertura de banda de octavas

	Horizontal	Vertical
125 Hz	>180	>180
250 Hz	139	153
500 Hz	127	136
1.000 Hz	175	180
2.000 Hz	172	180
4.000 Hz	96	137
8.000 Hz	111	80

Rendimiento acústico especificado por octava

\* (Todas las mediciones se realizan con una señal de ruido rosa; los valores se expresan en dB SPL.)

Piezas incluidas

Cantidad	Componentes
1	LS1-OC100E-1
1	Instrucciones de instalación

Especificaciones técnicas

Especificaciones eléctricas\*

Potencia máxima	150 W
Potencia nominal	100 W (100 – 50 – 25 W)
Nivel de presión acústica a 100 W/1 W (1 kHz a 1 m)	110/90 dB
Ángulo de apertura a 1 kHz/4 kHz (-6 dB)	175°/96° (horizontal) 180°/137° (vertical)
Rango de frecuencia efectiva (-10 dB)	De 60 Hz a 20 kHz
Tensión nominal	100 V, 70 V y 28,3 V
Impedancia nominal	100 ohmios, 50 ohmios y 8 ohmios
Conector	Terminal atornillado cerámico

\* Datos de rendimiento técnico conforme a IEC 60268-5


Especificaciones mecánicas

LS1-OC100E-1	
Dimensiones (diám. x al.)	800 x 425 mm (31,50 x 16,74 pulg.)
Peso	27 kg (59,52 libras)
Color de la caja acústica	Blanco (RAL 9010)
Color de la cubierta superior	Gris perla oscuro (RAL 9023)
Color de la rejilla	Aluminio blanco (RAL 9006)
Material	ABS TSG

LM1-MSB-1	
Dimensiones (Al. x An. x Pr.)	150 x 100 x 150 mm (5,90 x 3,94 x 5,90 pulg.)
Peso	2,9 kg (6,39 pulg.)
Color	Gris perla oscuro (RAL 9023)
Material	Acero con baño de zinc

Especificaciones medioambientales

Temperatura de funcionamiento	De -25 a +55 °C (de -13 a 131 °F)
Temperatura de almacenamiento	De -40 a +70 °C (de -40 a +158 °F)
Humedad relativa	< 95%

 1438
Bosch Security Systems BV Torenallee 49, 5617BA Eindhoven, The Netherlands 10 1438-CPD-0255
EN 54-24:2008  Loudspeaker for voice alarm systems for fire detection and fire alarm systems for buildings  Hemi-directional loudspeaker LS1-OC100E-1 Type A

## Información sobre pedidos

### Altavoz hemidireccional LS1-OC100E-1

Altavoz hemidireccional de 100 W, carcasa en ABS a prueba de fuertes impactos, rejilla metálica, montaje suspendido para grandes áreas con techos altos, protección de sobrecarga del tweeter de restablecimiento automático, resistente al cloro, agua y polvo conforme a la norma IP-42, acabado en blanco/plata.

Número de pedido **LS1-OC100E-1**

### Accesorios de hardware

#### Conjunto adaptador de soporte de suspensión metálico LM1-MSB-1

Conjunto adaptador de soporte de suspensión metálico para suspensión fija del altavoz hemidireccional LS1-OC100E-1, impide el movimiento del altavoz, acero con baño de zinc que se suministra con 4 patillas de fijación y tornillos.

Número de pedido **LM1-MSB-1**

#### Representada por:

**Spain:**  
Bosch Security Systems, SAU  
C/Hermanos García Noblejas, 19  
28037 Madrid  
Tel.: +34 914 102 011  
Fax: +34 914 102 056  
es.securitysystems@bosch.com  
www.boschsecurity.es

**Americas:**  
Bosch Security Systems, Inc.  
130 Perinton Parkway  
Fairport, New York, 14450, USA  
Phone: +1 800 289 0096  
Fax: +1 585 223 9180  
security.sales@us.bosch.com  
www.boschsecurity.us

**America Latina:**  
Robert Bosch Ltda  
Security Systems Division  
Via Anhanguera, Km 98  
CEP 13065-900  
Campinas, Sao Paulo, Brazil  
Phone: +55 19 2103 2860  
Fax: +55 19 2103 2862  
latam.boschsecurity@bosch.com  
www.boschsecurity.com