

LS1-OC100E-1 félirányú hangszóró

www.boschsecurity.hu



BOSCH
Életre tervezve



A Bosch félirányú hangszórója egy könnyen felszerelhető, innovatív hangszóró, amely állandó és kiváló minőségű hangot sugároz, egyedülálló háttérzene-visszaadást és kiváló beszédérthetőséget biztosít tájékoztató vagy vészbejelentésnél. A hangszóró nyílásszöge és magas hangnyomásszintje legalább 700 m² terület lefedését teszi lehetővé, így kiválóan alkalmas beltéri, nagy belmagasságú területekre, például raktárépületekbe, pályaudvarokra, kiállítótermekbe, nagyáruházakba és uszodákba.

Főbb funkciók

Vészhangosítási hangszóró

Az LS1-OC100E-1 hangszórót vészhangosítási rendszerekben használják, és megfelel a vészhelyzetekre vonatkozó szabványoknak. A hangszóró beépített védelemmel van ellátva, amely biztosítja, hogy a tűz esetén megsérült hangszóró miatt a csatlakozó áramkör nem károsodik. Ez biztosítja a rendszer integritását, így a más területeken lévő hangszórók továbbra is használhatók az emberek tűzesetről való tájékoztatására. A hangszóró kerámiából készült csatlakozóblokkokkal, hőkioldó biztosítókkal, valamint hóálló, magas hőmérsékletet is bíró vezetékkel van felszerelve.

- ▶ Alkalmazások nagy területre, magas mennyezettel
- ▶ Opcionális szerelőkeret a rögzítéshez
- ▶ Beépített túlterhelés elleni védelem a magassugárzóhoz
- ▶ Előkészítés az opcionális vonal-/hangszóró-felügyeleti kártya belső felszereléséhez
- ▶ EN 54-24 tanúsítvánnyal rendelkezik

Anyagok

A hangszóró fokozottan ütésálló, öneltető ABS TSG anyagból készül, az UL 94 V 0 osztály szerint, és a legmagasabb gyulladásgátló besorolással (UL 94 5VA). A hangszórót fehér és ezüst színű kivitelben gyártják; a fémrács ezüst színű bevonattal van ellátva. Minden fém alkatrész horganyzott.

Meghajtók

Ez az akusztikai szempontból újításnak számító hangszóró 14 korszerű elhelyezésű és szűrővel rendelkező meghajtót tartalmaz.

Tanúsítványok és engedélyek

Biztonság	az EN 60065 szabvány szerint
Vészhelyzet	az EN 54-24 / BS 5839-8 / EN 60849 szabvány szerint
Öneltető	az UL 94 V 0 szabvány szerint
Gyulladásgátló	az UL 94 5VA szabvány szerint
Víz- és porvédelem	az EN 60529 IP 42 szabvány szerint
Klórálló	az IEC 60068/2-60 szabvány szerint
Mechanikai ütés	az EN 50102 IK 07 szabvány szerint

Régió	Tanúsítvány
Európa	CE
	CE DOP
	CPD

Telepítési/Rendszerfelépítési segédlet

A hangszóró acéldróttal vagy félkör alakú láncvégszemekkel ellátott láncsal felfüggeszthető (nem része a csomagnak).

Egy külön tartozék (LM1-MSB-1) is kapható olyan alkalmazásokhoz, melyeknél fix felfüggesztésre van szükség a hangszóró mozgásának (elfordulásának, imbolygásának) megakadályozásához.

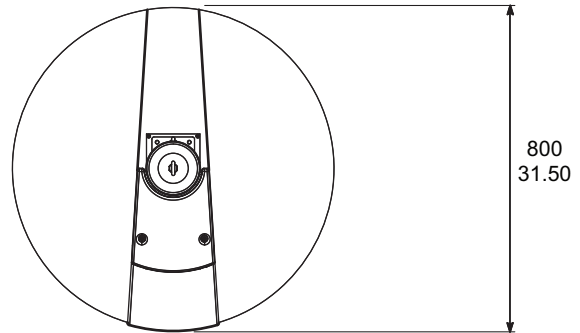
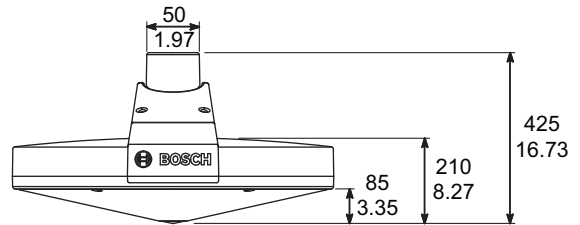
Ehhez a tartozékhoz egy készletnyi horganyzott acél szerelőlemez mellékelnek:

- egy lemezt a hangszóróra való középpontos felszereléshez (rögzítő előkészítésekkel)
- egy lemezt a mennyezetre vagy tetőszerkezetre való rögzítéshez
- négy rögzítőcsapot és rugós szorítót
- négy rögzítőcsavart

A szerelőlemez mechanikusan összekapcsolható egy szabványos 42,4 mm (DIN EN 10255) átm. csővel (a Bosch nem mellékeli, de általában bármely szükséges hosszúságban kapható).

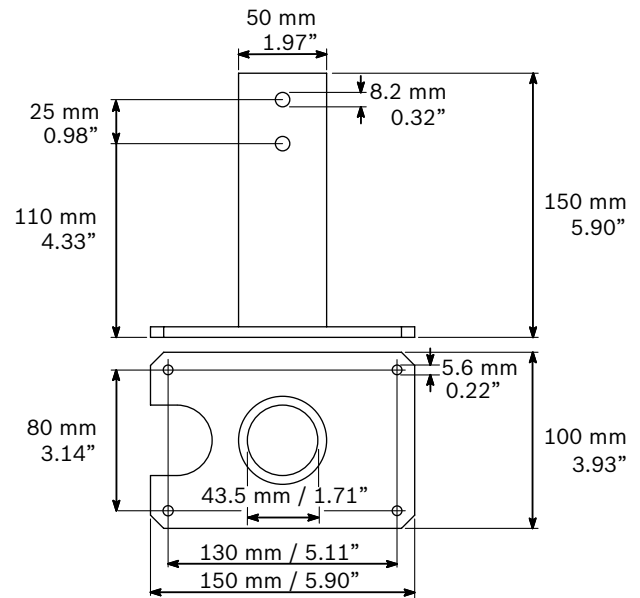
A még nagyobb biztonság érdekében a hangszórót felszerelik egy maximum 1500 N rugalmas nyúlású szemescsavarral (M8 x13) egy opcionális biztonsági vezeték csatlakoztatásához.

A telepítőkábel a felfüggesztés burkolata alatt lévő elektromos csatlakozódobozhoz csatlakoztatható, amely lehetővé teszi a hurkolást, és elő van készítve az opcionális vonal-/hangszóró-felügyeleti kártya belső felszereléséhez.

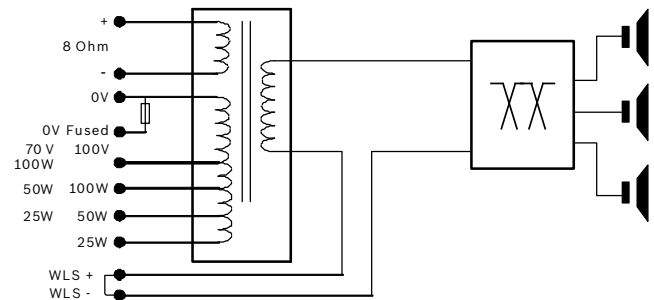


mm
in.

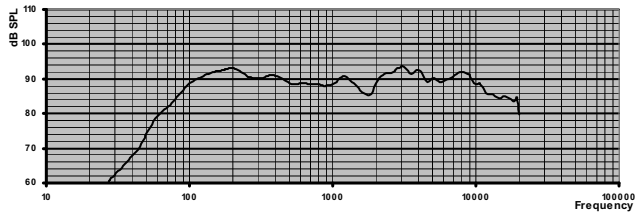
Az LS1-OC100E-1 méretei



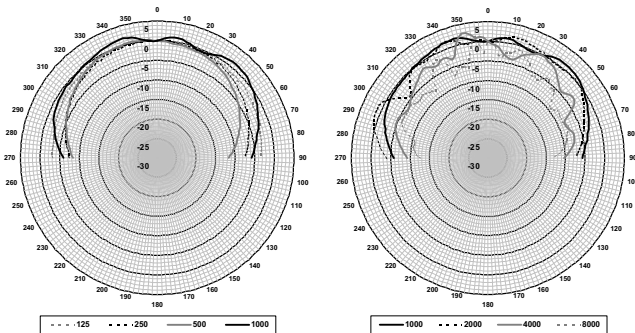
Az LM1-MSB-1 méretei



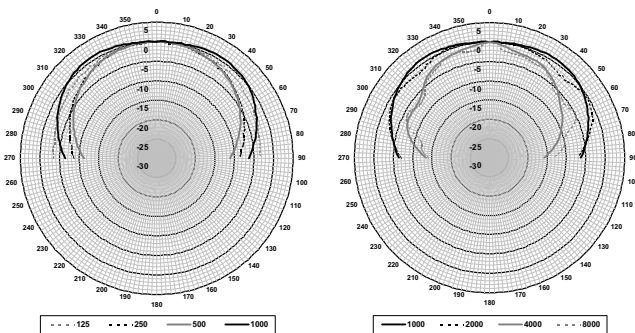
Kapcsolási rajz



Frekvenciaátvitel



Az LS1-OC100E-1 függőleges polárgörbéje (rózsaszín zaj oktáv, 0° tengelyértéknél szabványosítva)



Az LS1-OC100E-1 vízszintes polárgörbéje (rózsaszín zaj oktáv, 0° tengelyértéknél szabványosítva)

Oktáv sáv érzékenysége *

	Oktáv hangnyomásszintje (SPL) 1 W/1 m	Oktáv hangnyomásszintje (SPL) összesen 1 W/1 m	Oktáv hangnyomásszintje (SPL) összesen Pmax/1 m
125 Hz	91,2	-	-
250 Hz	92,1	-	-
500 Hz	90,5	-	-
1000 Hz	89,5	-	-
2000 Hz	90,1	-	-
4000 Hz	92,1	-	-

8000 Hz	91,8	-	-
A-súlyozott	-	88,0	107,1
Lineárisan súlyozott	-	89,7	109,0

Oktáv sáv nyílásszögei

	Vízszintes	Függőleges	
125 Hz	>180	>180	
250 Hz	139	153	
500 Hz	127	136	
1000 Hz	175	180	
2000 Hz	172	180	
4000 Hz	96	137	
8000 Hz	111	80	

Oktávonként előírt akusztikai teljesítmény

* (minden mérést rózsaszín zajjellel végeztek; az értékek dB SPL mértékegységben vannak megadva)

Tartozékok

Mennyiség	Alkatrészek
1	LS1-OC100E-1
1	Telepítési utasítások

Műszaki specifikációk

Elektromos jellemzők*

Maximális teljesítmény	150 W
Névleges teljesítmény	100 W (100 – 50 – 25 W)
Hangnyomásszint 100 W / 1 W (1 kHz, 1 m) mellett	110 / 90 dB
Nyílásszög 1 kHz / 4 kHz (-6 dB) mellett	175° / 96° (vízszintes) 180° / 137° (függőleges)
Hatékony frekvenciatartomány (-10 dB)	60 Hz és 20 kHz között
Névleges feszültség	100 V, 70 V és 28,3 V
Névleges impedancia	100 Ohm, 50 Ohm és 8 Ohm
Csatlakozó	Kerámiából készült csavarozható csatlakozó

* Műszaki adatok az IEC 60268-5 szabvány szerint


Mechanikai jellemzők

LS1-OC100E-1	
Méret (átm. x ma)	800 x 425 mm (31,50" x 16,74")
Tömeg	27 kg (59,52 font)

Terelőlap színe	Fehér (RAL 9010)
Felső zárófedél színe	Gyöngyházfényű sötétszürke (RAL 9023)
Rács színe	Fehér alumínium (RAL 9006)
Anyag	ABS TSG
LM1-MSB-1	
Méreték (ma x szé x mé)	150 x 100 x 150 mm (5,90" x 3,94" x 5,90")
Tömeg	2,9 kg (6,39 font)
Szín	Gyöngyházfényű sötétszürke (RAL 9023)
Anyag	Horganyzott acél

Környezeti jellemzők

Üzemi hőmérséklet	-25 °C és +55 °C (-13 °F és +131 °F) között
Tárolási hőmérséklet	-40 °C és +70 °C (-40 °F és +158 °F) között
Relatív páratartalom	<95%

 1438
Bosch Security Systems BV Torenallee 49, 5617BA Eindhoven, The Netherlands 10 1438-CPD-0255
EN 54-24:2008 Loudspeaker for voice alarm systems for fire detection and fire alarm systems for buildings Hemi-directional loudspeaker LS1-OC100E-1 Type A

Rendelési információ**LS1-OC100E-1 félirányú hangszóró**

Félirányú hangszóró, 100 W, fokozottan ütésálló ABS ház, fémrács, függesztett szerelés nagy terekhez/ magas mennyezetekre, beépített túlterhelés elleni védelem a magassugárzóhoz, klórálló, víz- és porvédelem az IP42 szerint, fehér/ezüst kivitel.
Rendelészám **LS1-OC100E-1**

Hardvertartozékok**LM1-MSB-1 fém függesztőkeret adapter készlet**

Fém függesztőkeret adapter készlet az LS1-OC100E-1 félirányú hangszóró fix felfüggesztéséhez, megakadályozza a hangszóró mozgását, horganyzott acél, 4 rögzítőcsappal és csavarral.
Rendelészám **LM1-MSB-1**

Képviseelő:

Hungary:

Robert Bosch Kft.
Gyömrői út 120.
1103 Budapest
Phone: +36 1 4313 200
Fax: +36 1 4313 222
hu.securitysystems@bosch.com
www.boschsecurity.hu