

LS1-OC100E-1 반구지향성 라우드스피커

www.boschsecurity.com



BOSCH

생활 속의 기술



- ▶ 높은 천장의 대형 공간용
- ▶ 고정 설치용 브래킷(옵션)
- ▶ 자기복구식 트위터 과부하 보호
- ▶ 라인/라우드스피커 감시 보드(옵션) 내부 장착 가능
- ▶ EN 54-24 인증

Bosch 반구지향성 라우드스피커는 설치가 간편한 혁신적인 제품으로 고품질 사운드를 지속적으로 프로젝트하여 탁월한 배경 음악을 재생하고 호출 또는 비상 방송 내용을 명료하게 전달해 줍니다. 스피커의 개방각과 높은 음압 레벨은 스피커의 도달 범위를 최소 700m² 까지 보장해 주므로 창고, 여객터미널, 전시장, 대형 상점, 수영장과 같이 천장이 높은 실내 공간에 매우 이상적입니다.

기능

음성 경보 라우드스피커
LS1-OC100E-1은 음성 경보 시스템에 사용되며 비상 관련 표준을 준수합니다. 이 라우드스피커에는 보호 기능이 내장되어 있어 화재시 라우드스피커가 손상되더라도 스피커와 연결된 회로에 장애가 발생하지 않습니다. 이러한 식으로 시스템의 무결성이 유지되므로 다른 구역의 라우드스피커를 통해 계속해서 사람들에게 화재 사실을 알릴 수 있습니다. 이 라우드스피커는 세라믹 터미널 블록, 온도 퓨즈 및 고온용 내열 배선을 갖추고 있습니다.

소재
이 라우드스피커는 충격에 강할 뿐만 아니라 클래스 UL 94 V0 및 가장 높은 난연성 등급 UL 94 5VA를 충족하는 자기 소화성 소재인 ABS TSG로 제조되었습니다. 이 라우드스피커는 흰색과 은색으로 공급되며, 금속 그릴은 은색으로 마감 처리되어 있습니다. 모든 금속 부품은 아연 도금되어 있습니다.

드라이버
음향 성능의 혁신을 구현해 주는 이 라우드스피커는 탁월한 위치 설정과 필터링의 조합을 통해 14개의 드라이버를 수용할 수 있습니다.

인증 및 승인

안전	EN 60065 준수
비상	EN 54-24/BS 5839-8/ EN 60849 준수
자기소화성	UL 94 V0 규정 준수
난연성	UL 94 5VA 규정 준수
방수 및 방진	EN 60529 IP 42 준수
내염소성	IEC 60068/2-60 준수
기계적 내충격성	EN 50102 IK 07 준수

지역	인증서	
유럽	CE	
	CE	DOP
	CPD	

설치/구성 참고 사항

이 라우드스피커는 디 샤클이 사용된 체인 또는 강선(제공되지 않음)을 이용해 서스펜드형으로 설치할 수 있습니다.

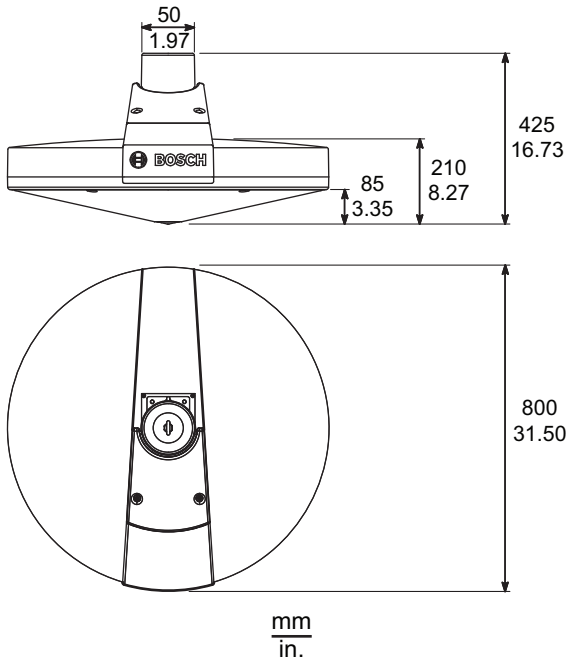
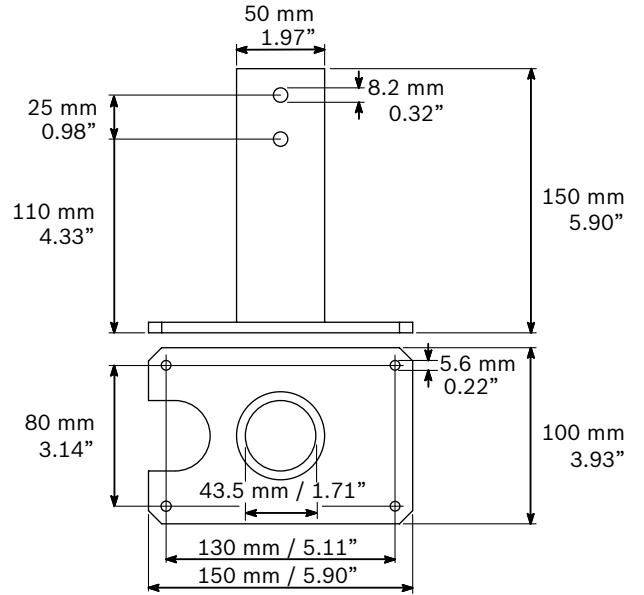
별매 액세서리 품목인 LM1-MSB-1 은 라우드스피커의 움직임(회전, 흔들림)을 방지하기 위한 고정 서스펜션이 필요한 경우 사용할 수 있습니다.

이 액세서리에는 한 세트의 아연 도금강 장착 플레이트가 사용됩니다.

- 라우드스피커 위 중앙에 장착되는 플레이트 1 장(고정 장치 사용)
- 천장 또는 지붕의 구조물에 고정되는 플레이트 1 장
- 4 개의 고정용 핀과 스프링 클립
- 4 개의 고정용 스크루

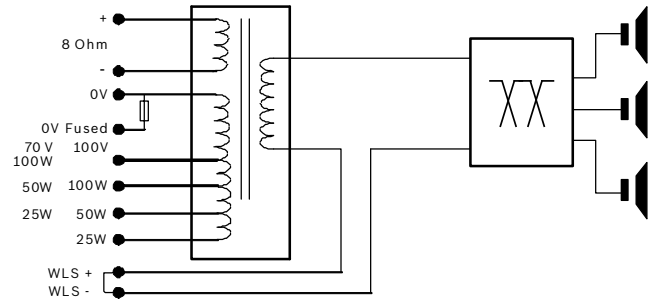
장착 플레이트는 직경 42.4mm(DIN EN 10255)의 표준형 튜브(Bosch 가 공급하지는 않으나, 일반적으로 필요한 길이에 맞게 조달 가능)를 이용해 기계적으로 연결할 수 있습니다.

또한 보다 안전한 설치를 위해 최대 1500N의 인장 변형율을 지원하는 아이볼트(M8 x13)가 부착되어 있으며, 이를 이용해 옵션으로 제공되는 안전 코드를 부착할 수 있습니다. 이 라우드스피커는 서스펜션 커버 아래의 전기 배선함을 통해 설치 케이블과 연결할 수 있으며, 루프 스루 연결을 지원할 뿐만 아니라 옵션으로 제공되는 라인/라우드스피커 감시 보드를 내부 장착할 수 있는 구조로 설계되어 있습니다.

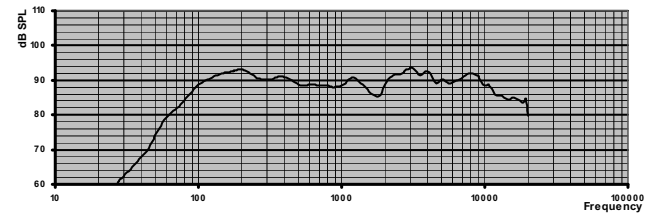


크기 LS1-OC100E-1

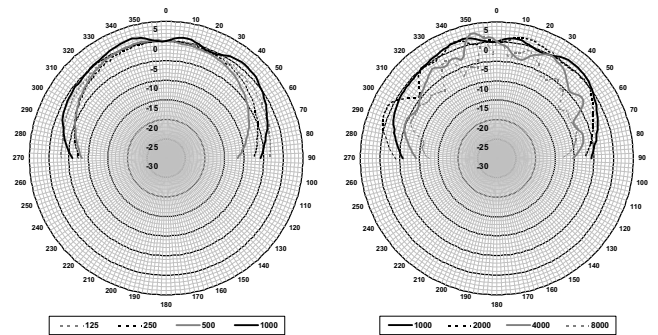
크기 LM1-MSB-1



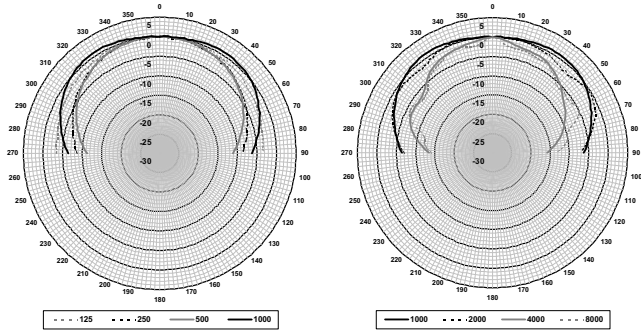
회로도



주파수 응답



LS1-OC100E-1 의 수직 플라 다이어그램(핑크 노이즈 옥타브, 0° 축에서 정규화)



LS1-OC100E-1의 수평 폴라 다이어그램(핑크 노이즈 옥타브, 0° 축에서 정규화)

옥타브 대역 감도*

옥타브 SPL 1W/1m	총 옥타브 SPL 1W/1m	총 옥타브 SPL Pmax/1m
125Hz	91.2	-
250Hz	92.1	-
500Hz	90.5	-
1000Hz	89.5	-
2000Hz	90.1	-
4000Hz	92.1	-
8000Hz	91.8	-
A-가중	-	88.0
Lin-가중	-	89.7

옥타브 대역 개방각

	수평	수직
125Hz	>180	>180
250Hz	139	153
500Hz	127	136
1000Hz	175	180
2000Hz	172	180
4000Hz	96	137
8000Hz	111	80

옥타브 단위로 지정된 음향 성능
* (모든 측정값의 기준은 핑크 노이즈 신호이며 값의 단위는 dB SPL입니다.)

제공된 부품

수량	구성품
1	LS1-OC100E-1
1	설치 지침

기술 사양

전기적 특성*

최대 출력	150W
정격 출력	100W(100 - 50 - 25W)
음압 레벨 @ 100W/1W(1kHz, 1m)	110/90dB
개방각 @ 1kHz/4kHz(-6dB)	175°/96°(수평) 180°/137°(수직)
유효 주파수 범위(-10dB)	60Hz - 20kHz
정격 전압	100V, 70V 및 28.3V
정격 임피던스	100ohm, 50ohm 및 8ohm
커넥터	세라믹 스크루 터미널

* IEC 60268-5 에 따른 기술적 성능 데이터

기계적 특성

LS1-OC100E-1	
크기(직경 x 길이)	800 x 425mm(31.50 x 16.74in)
무게	27kg(59.52lb)
배플 색상	흰색(RAL 9010)
베이스 상단 색상	진주빛 어두운 회색(RAL 9023)
그릴 색상	흰색 알루미늄(RAL 9006)
소재	ABSTSG

LM1-MSB-1	
크기(높이 x 가로 x 세로)	150 x 100 x 150mm(5.90 x 3.94 x 5.90in)
무게	2.9kg(6.39lb)
색상	진주빛 어두운 회색(RAL 9023)
소재	아연 도금강

환경적 특성

작동 온도	-25 - +55°C(-13 - 131°F)
보관 온도	-40 - +70°C(-40 - +158°F)
상대 습도	< 95%

 1438
Bosch Security Systems BV Torenallee 49, 5617BA Eindhoven, The Netherlands 10 1438-CPD-0255
EN 54-24:2008 Loudspeaker for voice alarm systems for fire detection and fire alarm systems for buildings Hemi-directional loudspeaker LS1-OC100E-1 Type A

주문 정보

LS1-OC100E-1 반구지향성 라우드스피커

반구지향성 라우드스피커, 100W, 고내충격 ABS 인클로저, 금속 그릴, 높은 대형 천장에 서스펜드형으로 장착, 자기복구식 트위터 과부하 보호, 내염소성, 방수 및 방진 IP 42, 흰색/은색 마감 처리

주문 번호 **LS1-OC100E-1**

액세서리

LM1-MSB-1 금속 서스펜션 브래킷 어댑터 세트

반구지향성 라우드스피커 LS1-OC100E-1 의 고정 서스펜션을 위한 금속 서스펜션 브래킷 어댑터 세트, 라우드스피커의 움직임 방지, 아연 도금강, 4 개의 고정 핀과 스크루도 제공

주문 번호 **LM1-MSB-1**

대표:

대한민국 (ST/SKR)

한국로버트보우기전주식회사

기흥구 보경동 298 번지

경기도 용인시 우)446-913

전화: 82 31 270 4765

팩스: 82 31 270 4601

kyoungnam.kim@kr.bosch.com

www.boschsecurity.co.kr